

Codice - Code:

Z00724

TEO external single lever bathtub mixer with handshower and diverter

Descrizione - Description:

Miscelatore esterno monocomando vasca TEO da parete con bocca erogazione 171mm, deviatore 2 vie, doccia ZEN e flessibile Cromolux

TEO external wall-mount single lever bathtub mixer with 171mm, 2 ways diverter, ZEN hand shower and flexible tube Cromolux

Tecnologia - Technology:



TEO Einhebel Wand-Einbau Waschtischmischer mit Rohrauslauf 171 mm - 2 Wege Umsteller - Zen Handbrause - Cromolux Brauseschlauch.

Mitigeur mural mécanique TEO pour baignoire avec bec distribution 171mm, inverseur 2 voies, douchette ZEN et flexible Cromolux

Mezclador mural monomando TEO por tina de baño con boca de erogación 171mm, desviador 2 vías, mango ducha ZEN y flexible Cromolux

Смеситель наружный механический для ванны TEO с изливом 171 мм, переключение на 2 выхода, лейка Zen, шланг Cromolux

Immagine Prodotto - Product Image



Disegni - Drawings

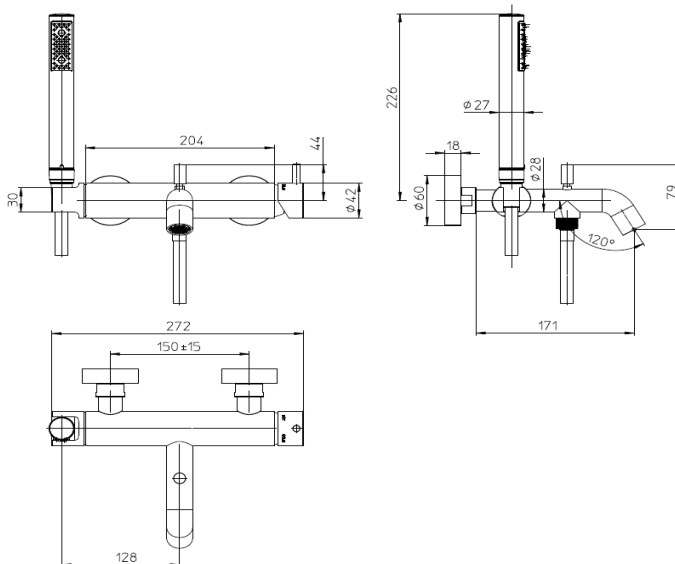
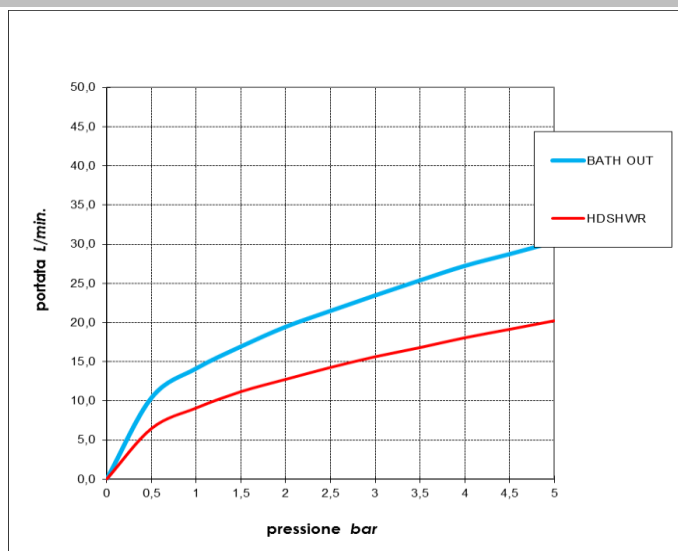


Grafico di portata - Flow rate diagram

	BATH OUT	HDSHWR
0	0,0	0,0
0,5	10,4	6,5
1	14,1	9,1
1,5	16,9	11,2
2	19,5	12,7
2,5	21,5	14,3
3	23,5	15,6
3,5	25,4	16,8
4	27,2	18,1
4,5	28,7	19,1
5	30,3	20,2
pressione bar	portata L/min	



Caratteristiche idrauliche - Hydraulic features

	Pressione Pressure	Portata Flow rate	Solo per miscelatori termostatici Only for thermostatic mixers	
min	1 bar	9,1 L/min	Blocco di sicurezza Safety lock	--
max	5 bar	30,3 L/min	Temperatura acqua fredda Cold water temperature	--
Portata minima consigliata per buon funzionamento Recommended minimum flow-rate for optimal performance		5 L/min	Temperatura acqua calda Hot water temperature	--
		DOCCETTA HANDSHOWER		

Materiali - Materials

Miscelatore Z00720: Ottone
Manopola: Lega di Zama
Doccia B00250: Ottone, plastica e gomma
Flessibile A00258: PVC retinato nylon, guarnizioni in EPDM, chiera in ottone e cono in ABS

Mixer Z00720 : Brass
Hand lever : Zama alloy
Handshower B00250 : Brass, plastic and rubber
Flexible A00258 : Reinforced nylon PVC, EPDM gaskets, Knurled washer in brass and cone in ABS

Certificazioni - Certifications

B00250



A00258



Conformità - Conformity

Chrome plating - EN 248; Mixer - EN817