

CALLISTA 01

РАКОВИНА НАКЛАДНАЯ 1101104G / 1101204SM

Дизайн: Salini SRL

salini
L'ANIMA DELL'ACQUA

Размеры: 545 x 345 x 100 мм

Вес нетто / брутто: 15 / 16 кг, 13 / 14 кг

Материал: S-Sense / S-Stone

Покрытие: глянцевое / матовое

Цвет: RAL / белый

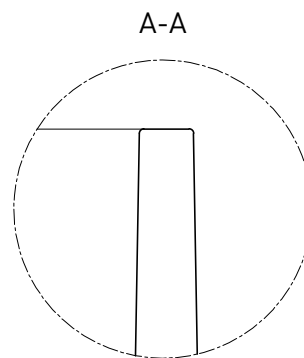
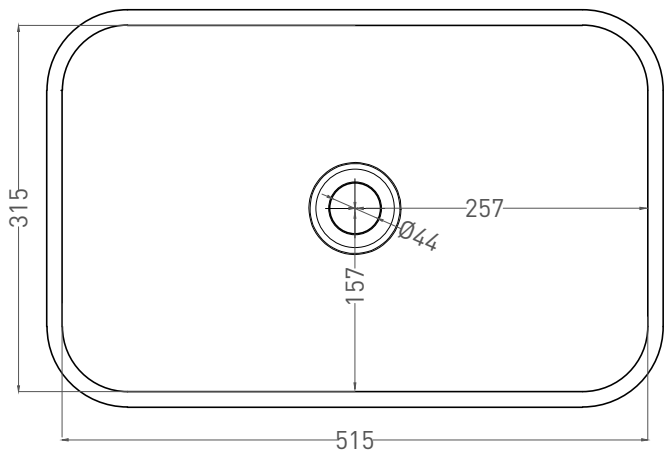
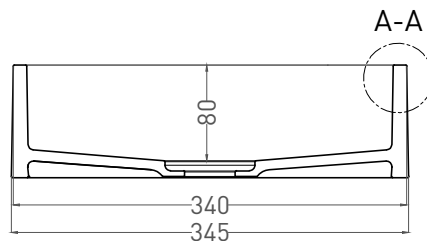
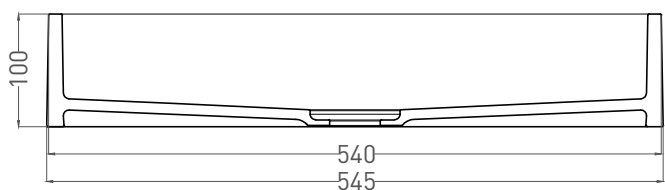
Комплектация: Раковина с отверстием

Требуемый смеситель: настольный /
настенный

Гарантия: 10 лет

Производство: Италия / Россия

Тип монтажа: на столешницу



Salini SRL

20122 Italia, Milano, Largo Ildefonso Schuster, 1

info@salini-srl.com

www.salini-srl.com

© Salini SRL - All rights reserved

Все права защищены. Несанкционированное копирование, публикация, полное или частичное воспроизведение запрещены.