




SensoWash® Starck f

Mounting instructions	Wall-mounted WC
Instrucciones de montaje	Inodoro suspendido
Notice de montage	Cuvette suspendue
Instruções de montagem	Bacia WC suspensa
安装说明	挂壁式座便器
安裝說明	掛牆式座便器
설치 설명서	벽걸이 양변기
Инструкция по монтажу	Унитаз подвесной
Montaj kılavuzu	Asma klozet

251009 20 00

251009 20 92

251009 20 96

	Important information	 	Electrical/Water Installation	4
	Información importante		Instalación eléctrica/Instalación de agua	6
	Remarques importantes		Installation électrique/Installation hydraulique	8
	Indicações importantes		Instalação elétrica/Instalação de água	10
	重要说明		电气安装/水管安装	12
	重要資訊		電氣安裝/水管安裝	14
	주의 사항		전기장치 설치/용수 설치	16
	Важные замечания		Монтаж электропроводки/установка подводов воды	18
	Önemli bilgiler		Elektrik tesisatı/su tesisatı	20

en
es
fr
pt
zh
zh-tw
ko
ru
tr



About the mounting instructions

These mounting instructions come as part of the Duravit product and should be read carefully prior to installation.

Target readership and qualifications

The product and associated water connection should only be installed by qualified plumbers. The electrical installation should only be carried out by qualified electricians.

Explanation of the signal words and symbols



Indicates a hazardous situation which, if not avoided, will result in death or serious injury.



Indicates a hazardous situation which, if not avoided, could result in death or serious injury.



Indicates a hazardous situation which, if not avoided, could result in minor or moderate injury.



Is used to address practices not related to physical injury.



Link to the **Electrical Installation** section



Link to the **installation information** in this section



Link to other **instructions**



Link to the **Water Installation** section



Inspection (e.g. for scratches)



Do not kink hose



Check for leaks and leak-tightness

Safety Instructions

Risk of fatal electric shock!

- > Disconnect electrical components from the power supply before the installation.
- > Prevent the power supply from being switched on accidentally by third parties.
- > Connect the product only to the specified power supply.
- > NEVER touch the power supply cable with wet hands.
- > When working on electric components, disconnect the power supply.

Product and/or property damage

- > Do NOT install the product in a room exposed to excessive moisture. Ensure sufficient ventilation to avoid condensation in electric components.
- > Only use the parts in the installation kit to avoid malfunctions.
- > Do NOT use attachments not recommended by Duravit.

Freezing water

If the room temperature is too low, this can cause damage to the product.

- > Do NOT install the product in rooms where there is a danger of frost. The room temperature must not be less than 4 °C (39 °F).

Standards and regulations

The breach of local and country-specific regulations and standards can cause damage to the product and/or property damage.

- > Local installation regulations, country-specific standards and the Low Voltage Directives shall be observed at all times.

Mounting instructions

Please read the pre-installation information sheets prior to the installation. These are available to download on the Internet at www.pro.duravit.com.

An installation video of the complete shower toilet is available at www.duravit.com/mnt_sewa_starck_f.



Simply use this QR code

2 Installation with DuraSystem®

The water connection to the SensoWash® shower toilet can be made via a permanent connection or via ductwork in the cistern (generally for DuraSystem® except #WD1010, #WD1009, #WD1007, #WD1005)

- > Use an additional mounting set, see www.pro.duravit.com.

3 Installing the noise reduction gasket

- > If the noise reduction gasket is included in the delivery, the z thickness must also be taken into consideration: z + 50 mm (2 ").
- > Install the noise reduction gasket.

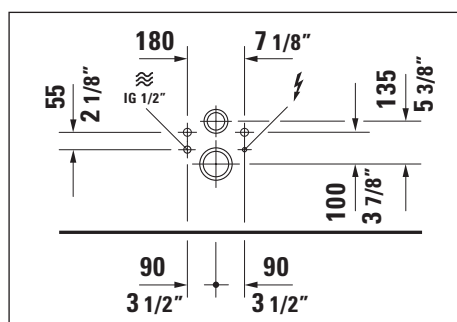
16 Storing the mounting accessories

- > Store the accessories for installing the shower toilet unit in a safe place.



Rated voltage	
# 612 ... 2	220 – 240 V 50 – 60 Hz
# 612 ... 1	100 – 120 V 50 – 60 Hz (Taiwan models)
Max. rated power	1080 W
Circuit breaker	$I_N = 16$ A
RCD	$I_N = 30$ mA
Protection degree	IP X4
Protection class	1

Position of electrical / water connection



Set the height of the toilet based on the position of the drain according to the technical drawing of the toilet.

Pre-installation



DANGER

Risk of fatal electric shock

- > Disconnect electrical components from the power supply before the installation.
 - > Check that all components are de-energised.
 - > Prevent the power supply from being switched on accidentally by third parties.
 - > Ensure that there is no damage to the power supply cable.
-
- > Lay a permanent power supply line which must be on a separate circuit:
 - > Observe the position of the electrical connection
 - > Leave at least 800 mm (31½ ") of feed cable exposed
 - > Install circuit breaker
 - > If the product itself does not have electrical leakage protection function, it must be installed in circuit where there is leakage protection device installed.
 - > Means for disconnection must be incorporated in the fixed wiring in accordance with the wiring rules and having a contact separation in all poles that provide full disconnection under overvoltage category III conditions.



Cold water	DN15 (½ ")
Water pressure	0.07 – 0.75 MPa (10 – 109 psi)
Water hardness	max. 2.4 mmol/l (240 ppm)

Pre-installation

- > Install the water connection and water outlet in the specified areas.



WARNING

Health risk and potential product damage!

- > Supply the product with tap water from the main water system only.
- > Do not connect any waste water, grey water, industrial water, sea water or other untreated or semi-treated water.

NOTICE

Product damage due to limescale build-up

In regions with hard water, limescale build-up can impair the performance of the product.

- > Check the water quality in your region. Duravit recommends the installation of a water softener with water hardness $\geq 14^\circ$ dH (2.5 mmol/l).

5

Connecting the water

NOTICE

Avoiding any malfunctions.

- > The new hose-sets supplied with the appliance are to be used and old hose-sets should not be reused.

Sobre las instrucciones de montaje

Estas instrucciones de montaje forman parte del producto Duravit y tienen que leerse de forma detenida antes de proceder a la instalación.

Lectores destinatarios y cualificaciones

El producto y la conexión de toma de agua asociada deben correr a cargo de especialistas en fontanería. La instalación eléctrica solo deben realizarla electricistas cualificados.

Explicación de las palabras y los símbolos de señalización



Indica una situación de peligro que, si no se evita, puede producir lesiones graves o incluso mortales.



Indica una situación peligrosa que, si no se evita, puede producir la muerte o lesiones graves.



Indica una situación peligrosa que, si no se evita, puede producir lesiones de gravedad media o leve.



Se utiliza para referirse a prácticas no relacionadas con lesiones físicas.



Enlace hacia la sección de **instalación eléctrica**



Enlace hacia la **información de instalación** de esta sección



Enlace a otras **instrucciones**



Enlace hacia la sección de **instalación de agua**



Inspección (p. ej., arañazos)



No doble el tubo flexible



Compruebe si hay fugas y la estanqueidad

Instrucciones de seguridad

¡Existe el riesgo de descargas eléctricas mortales!

- > Desconecte los componentes eléctricos de la fuente de alimentación antes de la instalación.
- > Tomar precauciones para que la fuente de alimentación no se encienda accidentalmente por terceras partes.
- > Conecte el producto solamente a la fuente de alimentación especificada.
- > NUNCA toque el cable de la fuente de alimentación con las manos húmedas.
- > Cuando trabaje en los componentes eléctricos, desconecte la fuente de alimentación.

Daños materiales y/o en el producto

- > NO instale el producto en una estancia expuesta a una humedad excesiva. Asegúrese de que haya una ventilación suficiente para evitar la condensación en los componentes eléctricos.
- > Utilice solo las piezas del set de instalación para evitar que se produzcan fallos de funcionamiento.
- > NO utilice accesorios que no hayan sido recomendados por Duravit.

Agua helada

Si la temperatura ambiente es demasiado baja, esto puede dañar el producto.

- > NO instale el producto en habitaciones donde exista riesgo de heladas. La temperatura ambiente no debe ser inferior a 4 °C (39 °F).

Normas y reglamentos

La infracción de los reglamentos y normas locales y específicos del país puede provocar daños en el producto y/o en la propiedad.

- > En todo momento se deben observar los reglamentos de instalación locales, las normas específicas del país y las directivas de bajo voltaje.

Instrucciones de montaje

Lea las fichas de datos técnicos preinstalación antes de comenzar la instalación. Pueden descargarse en www.pro.duravit.com.

Puede encontrar un vídeo que describe la instalación completa del inodoro con lavado en www.duravit.com/mnt_sewa_starck_f.



Use sencillamente este código QR.

2 Instalación con DuraSystem®

- La conexión de agua al inodoro con lavado SensoWash® puede realizarse mediante una conexión permanente o mediante un conducto hacia la cisterna (generalmente para DuraSystem® excepto #WD1010, #WD1009, #WD1007, #WD1005)
- > Utilice un set de montaje adicional, ver www.pro.duravit.com.

3 Instalación de la junta de reducción de ruido

- > Si la junta de reducción de ruido se incluye en el suministro, el espesor z también se tiene que tener en cuenta: z + 50 mm (2 ").
- > Instale la junta de reducción de ruido.

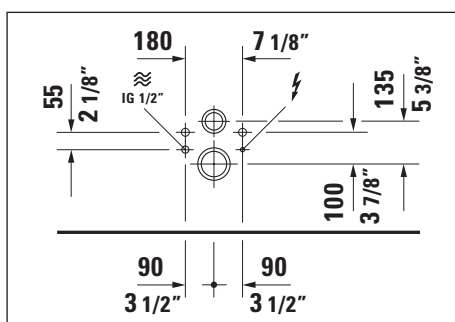
16 Almacenamiento de los accesorios de montaje

- > Almacene los accesorios para instalar la unidad del inodoro de lavado en un lugar seguro.



Tensión nominal	
# 612 2	220 – 240 V 50 – 60 Hz
# 612 1	100 – 120 V 50 – 60 Hz (Modelos de Taiwán)
Potencia nominal máxima	1080 W
Fusible	$I_N = 16$ A
RCD	$I_N = 30$ mA
Grado de protección	IP X4
Clase de protección	1

Posición de la conexión eléctrica / de agua



Ajuste la altura del inodoro tomando como referencia la posición del sumidero conforme al dibujo técnico del inodoro.

Instalación previa



PELIGRO

Existe el riesgo de descargas eléctricas mortales

- > Desconecte los componentes eléctricos de la fuente de alimentación antes de la instalación.
- > Verifique que todos los componentes estén desconectados de la red eléctrica.
- > Tomar precauciones para que la fuente de alimentación no se encienda accidentalmente por terceras partes.
- > Asegúrese de que no se dañe el cable de la fuente de alimentación.

- > Coloque un cable de alimentación eléctrica permanente que tiene que estar en un circuito separado:
 - > Observe la posición de la conexión eléctrica
 - > Deje, al menos, 800 mm (31 1/2 ") de cable de alimentación expuesto

- > Instale un fusible
 - > Si el producto en sí no tiene ningún fusible térmico integrado, se deberá instalar uno en el cable de alimentación eléctrica.
 - > Para la desconexión se debe incorporar en el cableado fijo siguiendo las normas con una separación de contacto en todos los polos que proporcione una desconexión completa según las normas de sobretensión de categoría III.



Agua fría	DN15 (1/2 ")
Presión del agua	0,07 – 0,75 MPa (10 – 109 psi)
Dureza del agua	Máx. 2,4 mmol/l (240 ppm)

Instalación previa

- > Instale la conexión de agua y la salida de agua en las zonas especificadas.



ADVERTENCIA

¡Riesgos para la salud y daños potenciales para el producto!

- > Alimente el producto solamente con agua de la red.
- > No conecte aguas residuales, aguas grises, aguas industriales, agua de mar u otras aguas no tratadas o semitratadas.

AVISO

Desperfectos en el producto debido a la calcificación

En zonas con agua dura, la calcificación puede afectar al rendimiento del producto.

- > Compruebe la calidad del agua de su región. Duravit recomienda instalar un descalcificador de agua con una dureza del agua $\geq 14^\circ$ dH (2,5 mmol/l).

5

Conexión de agua

AVISO

Evite cualquier funcionamiento defectuoso.

- > Se deben utilizar los flexos nuevos suministrados con el dispositivo y los flexos antiguos no deben ser reutilizados.



À propos de cette notice de montage

Cette notice de montage fait partie intégrante du produit Duravit et doit être lue attentivement avant le montage.

Lecteurs cibles et qualifications

Le produit et le raccord d'eau correspondant doivent uniquement être installés par des plombiers qualifiés. L'installation électrique doit uniquement être réalisée par des électriciens qualifiés.

Explication des mentions d'avertissement et des symboles



Indique une situation dangereuse qui, si elle n'est pas évitée, occasionnera la mort ou de sérieuses blessures.



Indique une situation dangereuse qui, si elle n'est pas évitée, peut occasionner la mort ou de sérieuses blessures.



Indique une situation dangereuse qui, si elle n'est pas évitée, peut occasionner des blessures mineures ou modérées.



Est utilisée pour mettre en avant des pratiques qui ne sont pas en lien avec des blessures.



Lien vers la section **Installation électrique**



Lien vers les **Consignes d'installation** dans cette section



Lien vers d'autres **instructions**



Lien vers la section **Installation hydraulique**



Inspection (par ex. des rayures)



Ne pas plier le tuyau



Vérifier les fuites et l'étanchéité

Instructions de sécurité

Danger de mort par électrocution !

- > Débrancher les composants électriques de l'alimentation électrique avant l'installation.
- > Veiller à ce que l'alimentation électrique ne soit pas rétablie accidentellement par des tiers.
- > Raccorder le produit uniquement à l'alimentation électrique spécifiée.
- > NE JAMAIS toucher le câble d'alimentation électrique avec les mains mouillées.
- > Durant le travail sur des composants électriques, couper l'alimentation électrique.

Endommagement du produit et / ou du bien

- > Ne PAS installer le produit dans un local exposé à une humidité excessive. Veiller à une aération suffisante pour éviter la condensation au niveau des composants électriques.
- > Utiliser uniquement les pièces du set d'installation pour éviter tout dysfonctionnement.
- > Ne PAS utiliser d'accessoires non recommandés par Duravit.

Gel de l'eau

Si la température du local est trop basse, le produit peut être endommagé.

- > Ne PAS installer le produit dans des locaux présentant un risque de gel. La température du local ne doit pas être inférieure à 4 °C (39 °F).

Normes et réglementations

Le non-respect des normes et réglementations locales et spécifiques au pays peut entraîner l'endommagement du produit et / ou du bien.

- > Les réglementations locales concernant l'installation, les normes spécifiques au pays et les directives de basse tension doivent être respectées à tout moment.

Notice de montage

Lire les fiches de pré-installation avant l'installation. Celles-ci peuvent être téléchargées sur Internet à l'adresse www.pro.duravit.com.

Une vidéo d'installation du WC douche complet est disponible sur www.duravit.com/mnt_sewa_starck_f.



Utiliser simplement ce code QR

2 Installation avec DuraSystem®

Le raccordement d'eau au WC douche SensoWash® peut être réalisé par le biais d'une connexion permanente ou d'un système de tuyaux dans le réservoir (en général pour DuraSystem®, à l'exception de #WD1010, #WD1009, #WD1007, #WD1005)

- > Utiliser un set de montage supplémentaire, voir www.pro.duravit.com.

3 Installation du set d'isolation acoustique

- > Si le set d'isolation acoustique est inclus à la livraison, l'épaisseur z doit également être prise en compte : z + 50 mm (2 ").
- > Installer le set d'isolation acoustique.

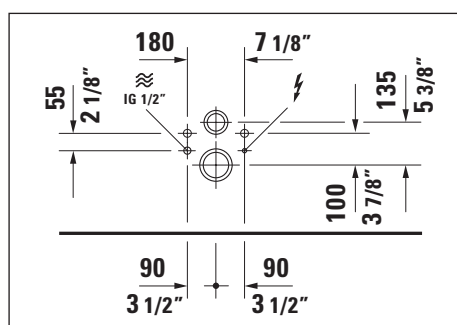
16 Stockage des accessoires de montage

- > Stocker les accessoires pour l'installation du WC douche dans un endroit sûr.



Tension nominale	
# 612 2	220 – 240 V 50 – 60 Hz
# 612 1	100 – 120 V 50 – 60 Hz (modèles Taïwan)
Puissance nominale max.	1080 W
Disjoncteur	$I_N = 16$ A
Disjoncteur différentiel	$I_N = 30$ mA
Degré de protection	IP X4
Classe de protection	1

Position du raccordement électrique / hydraulique



Définir la hauteur de la cuvette sur la base de la position de l'évacuation, conformément au schéma technique de la cuvette.

Pré-installation



DANGER

Danger de mort par électrocution

- > Débrancher les composants électriques de l'alimentation électrique avant l'installation.
 - > S'assurer que tous les composants sont désactivés.
 - > Veiller à ce que l'alimentation électrique ne soit pas rétablie accidentellement par des tiers.
 - > S'assurer que le câble d'alimentation électrique n'est pas endommagé.
-
- > Poser une ligne d'alimentation électrique permanente dans un circuit séparé :
 - > Respecter la position du raccordement électrique
 - > Laisser au moins 800 mm (31 1/2 ") de câble d'alimentation exposé
 - > Installer le disjoncteur
 - > Si le produit en lui-même n'a pas de fonction de protection contre les fuites électriques, il doit être installé dans un circuit équipé d'un dispositif de protection contre les fuites.
 - > Des moyens de déconnexion sont à inclure dans le câblage fixe, conformément aux règles de câblage, avec une séparation de contact au niveau de tous les pôles qui assure une déconnexion complète en cas de surtension de catégorie III.



Eau froide	DN15 (1/2 ")
Pression de l'eau	0,07 – 0,75 MPa (10 – 109 psi)
Dureté de l'eau	max. 2,4 mmol/l (240 ppm)

Pré-installation

- > Installer le raccordement pour l'eau et la sortie d'eau dans les zones spécifiées.



AVERTISSEMENT

Risques pour la santé et endommagement potentiel du produit !

- > Alimenter le produit en eau du robinet du réseau d'eau courante.
- > Ne pas relier aux eaux usées, aux eaux ménagères, industrielles, à l'eau de mer ou à toute autre eau non traitée ou semi-traitée.

ATTENTION

Endommagement du produit dû à la formation de calcaire

Dans les régions où l'eau est dure, la formation de calcaire peut entraver la performance du produit.

- > Vérifier la qualité de l'eau dans votre région. Duravit recommande l'installation d'un adoucisseur d'eau lorsque la dureté de l'eau est $\geq 14^\circ$ dH (2,5 mmol/l).

5 Raccordement de l'eau

ATTENTION

Éviter tout dysfonctionnement.

- > Les nouveaux jeux de tuyaux fournis avec l'appareil doivent être utilisés et les vieux jeux de tuyaux ne devraient pas être réutilisés.



Sobre as instruções de montagem

Estas instruções de montagem são parte do produto Duravit e deveriam ser lidas atentamente antes da instalação.

Leitores-alvo e qualificações

O produto e a respectiva conexão de água só devem ser instalados por encanadores qualificados. A instalação elétrica só deveria ser realizada por eletricitistas qualificados.

Explicação de palavras e símbolos sinalizadores



Indica uma situação perigosa que, se não for evitada, resultará em morte ou ferimentos graves.



Indica uma situação perigosa que, se não for evitada, poderia resultar em morte ou ferimentos graves.



Indica uma situação perigosa que, se não for evitada, poderia resultar em ferimentos leves ou moderados.



É usado para tratar de práticas não relacionadas a danos físicos.



Link para a seção de **Instalação elétrica**



Link para as **informações de instalação** nesta seção



Link para outras **instruções**



Link para a seção **Instalação de água**



Inspeção (por ex., quanto a arranhões)



Não dobrar a mangueira



Verificar quanto a fugas e estanqueidade

Instruções de segurança

Risco de choque elétrico fatal!

- > Desconectar os componentes elétricos da fonte de alimentação antes da instalação.
- > Impedir que a fonte de alimentação seja, acidentalmente, ligada por terceiros.
- > O produto só deve ser conectado à fonte de alimentação especificada.
- > NUNCA tocar no cabo de alimentação com as mãos molhadas.
- > Ao trabalhar com componentes elétricos é necessário desconectar a fonte de alimentação.

Danos ao produto e/ou à propriedade

- > NÃO instalar o produto numa sala exposta a humidade excessiva. Assegurar uma ventilação suficiente para evitar condensação nos componentes elétricos.
- > Para que sejam evitados maus funcionamentos, só devem ser utilizadas as peças do kit de instalação.
- > NÃO devem ser usados acessórios não recomendados pela Duravit.

Água congelada

Se a temperatura ambiente for baixa demais, podem ser causados danos ao produto.

- > NÃO instalar o produto em salas com risco de congelamento. A temperatura ambiente não deve ser inferior a 4 °C (39 °F).

Padrões e regulamentos

A violação de regulamentos e padrões locais e específicos do país pode causar danos ao produto e/ou danos à propriedade.

- > Devem sempre ser observados os regulamentos locais de instalação, os padrões específicos do país e as Diretivas de Baixa Tensão.

Instruções de montagem

Favor ler as folhas de informação de pré-instalação antes da instalação. Estas estão disponíveis para download na Internet em www.pro.duravit.com.

Em www.duravit.com/mnt_sewa_starck_f está disponível um vídeo de instalação para a completa sanita bidé.



Basta usar este código QR

2 Instalação com o DuraSystem®

A conexão de água à sanita bidé SensoWash® pode ser realizada por meio de uma conexão permanente ou de dutos na cisterna (em geral para DuraSystem®, exceto #WD1010, #WD1009, #WD1007, #WD1005)

- > Deve ser usado um kit de montagem adicional, ver www.pro.duravit.com.

3 Instalação da junta de redução de ruído

- > Se a junta de redução de ruído estiver incluída no volume de fornecimento, a espessura z também deve ser levada em consideração: z + 50 mm (2 ").
- > Instalar a junta de redução de ruído.

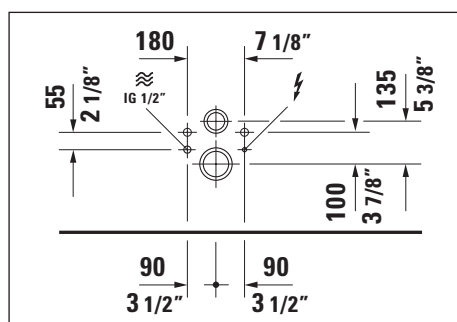
16 Armazenamento dos acessórios de montagem

- > Os acessórios para a instalação da sanita bidé devem ser armazenados num local seguro.



Tensão nominal	
# 612 2	220 – 240 V 50 – 60 Hz
# 612 1	100 – 120 V 50 – 60 Hz (Modelos para Taiwan)
Máx. potência nominal	1080 W
Disjuntor	$I_N = 16$ A
RCD	$I_N = 30$ mA
Grau de proteção	IP X4
Classe de proteção	1

Posição da conexão elétrica / de água



Ajustar a altura da sanita com base na posição do dreno, de acordo com o desenho técnico da sanita.

Pré-instalação



PERIGO

Risco de choque elétrico fatal

- > Desconectar os componentes elétricos da fonte de alimentação antes da instalação.
- > Verificar se todos os componentes estão desenergizados.
- > Impedir que a fonte de alimentação seja, acidentalmente, ligada por terceiros.
- > Assegurar que não existam danos ao cabo da fonte de alimentação.

- > Instalar uma linha permanente de alimentação, que deve estar num circuito separado:
 - > Observar a posição da conexão elétrica
 - > Deixar pelo menos 800 mm (31½ ") do cabo de alimentação expostos

- > Instalação do disjuntor
 - > Se o próprio produto não tiver a função de proteção contra fuga elétrica, ele deverá ser instalado no circuito onde está instalado o dispositivo de proteção contra fugas.
 - > Os dispositivos de desconexão devem ser incorporados na fiação fixa de acordo com as regras de fiação e devem ter uma separação de contacto em todos os polos que fornecem desconexão total sob condições de sobretensão de categoria III.



Água fria	DN15 (½ ")
Pressão da água	0,07 – 0,75 MPa (10 – 109 psi)
Dureza da água	máx. 2,4 mmol/l (240 ppm)

Pré-instalação

- > Instalar a conexão de água e a saída de água nas áreas especificadas.



AVISO

Risco para a saúde e possíveis danos ao produto!

- > O produto só deve ser abastecido com água fria da torneira, a partir do sistema de água principal.
- > Não conectar a quaisquer águas residuais, recicladas, industriais, do mar ou águas não tratadas ou semi-tratadas.

AVISO

Danos ao produto devido ao acúmulo de calcário

Em regiões com água dura, o acúmulo de calcário pode prejudicar o desempenho do produto.

- > Verificar a qualidade da água na sua região. A Duravit recomenda a instalação de um amaciador de água com dureza da água $\geq 14^\circ$ dH (2,5 mmol/l).

5 Conexão da água

AVISO

Evitar mau funcionamento.

- > Devem ser usados os novos conjuntos de mangueiras fornecidos com o dispositivos e não devem ser reutilizados os conjuntos de mangueiras antigos.



关于安装说明

此安装说明是Duravit产品的一部分，安装前请仔细阅读。

目标读者和安装人员资格

本产品及相关水管只能由有资质的管道工安装。电气安装只能由有资质的电工进行。

关于警示词与符号的说明

	危险	表示如不可避免将会导致死亡或严重伤害的危险情况。
	警告	表示如不可避免可能会导致死亡或严重伤害的危险情况。
	注意	表示如不可避免可能会导致轻微或中度伤害的危险情况。
	公告	用于表示与身体伤害无关的操作实践。



请参阅章节电气安装



请参阅本章节中的安装说明



请参阅其他说明



请参阅章节水管安装



要求视检（例如，检查划痕）



请勿弯曲软管



检查是否有泄漏和密封性是否良好

安全说明

致命的触电风险！

- > 在安装之前，请先将电气部件与电源断开。
- > 防止电源被第三方不小心接通。
- > 请仅将本产品连接至指定电源。
- > 切勿用湿手触摸电源电缆。
- > 在处理电气部件时，请断开电源。

产品和/或财产损坏

- > 请勿将产品安装到湿气过重的房间内。确保空气充分流通，避免电气部件短路。
- > 请仅使用安装套装中的部件，以免出现功能失常现象。
- > 请勿使用Duravit未推荐您使用的附件。

水冻结

如果房间温度太低，会对产品造成损坏。

- > 请勿将本产品安装在可能结霜的房间内。室内温度不能低于4°C (39°C)。

标准和规章条例

违反当地和所在国家/地区的规章条例和标准可能会对产品和/或财产造成损坏。

- > 请务必遵守低电压指令、所在国家/地区的标准和当地安装规章条例。

安装说明

请在安装前阅读预安装信息表。您可以通过互联网访问 www.pro.duravit.com，下载这些信息表。

如需观看本清洗座便器的安装视频，

请访问 www.duravit.com/mnt_sewa_starck_f。



只需使用此二维码即可

2 安装DuraSystem®

SensoWash®清洗座便器的水管连接可以通过永久连接或通过水箱中的管道系统（一般适用于DuraSystem®，但#WD1010，#WD1009，#WD1007，#WD1005除外）实现

- > 使用其他的装备组合，请访问www.pro.duravit.com。

3 安装减噪衬垫

- > 如果减噪衬垫包括在交付物品中，还必须考虑z厚度：
z + 50 mm (2")。
- > 安装减噪衬垫。

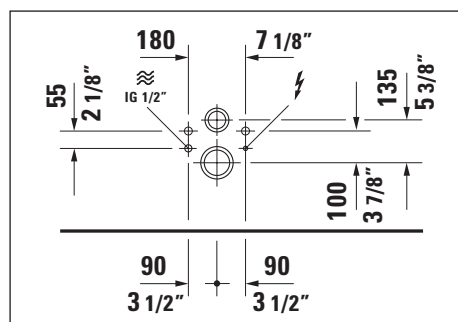
16 存放安装配件

- > 将用于安装清洗座便器的配件存放在安全的地方。



额定电压	
# 612 2	220 - 240 V 50 - 60 Hz
# 612 1	100 - 120 V 50 - 60 Hz (台湾地区型号)
最大额定功率	1080 W
断路器	$I_N = 16 \text{ A}$
漏电保护器 (RCD)	$I_N = 30 \text{ mA}$
保护等级	IP X4
防护等级	1

电气/水管连接位置



按照座便器的技术图纸，根据排水管的位置确定座便器的高度。

预安装



危险

致命的触电风险

- > 在安装之前，请先将电气部件与电源断开。
- > 检查所有部件是否断电。
- > 防止电源被第三方不小心接通。
- > 请确保电源电缆无损坏。

- > 安装一条固定供电线路（该线路必须在单独的电路中）：
 - > 查看电气连接位置
 - > 外面至少留出800 mm (31 1/2") 的给电电缆

- > 安装断路器
 - > 如本产品自身不带漏电保护功能，应安装在有漏电保护器的路线中。
 - > 固定布线必须按布线规则配有触点开距可在过电压等级III条件下实现全极断开的装置。



冷水	DN15 (1/2")
水压	0.07 - 0.75 MPa (10 - 109 psi)
水的硬度	最大为 2.4 mmol/l (240 ppm)

预安装

- > 在指定区域安装进水管和出水管。



警告

健康风险和可能的产品损坏！

- > 本产品的自来水应只从主供水管道连接。
- > 请勿连通任何废水、混水、工业水、海水或其他未处理或半处理的水。

公告

水垢会损坏产品

在硬水地区，水垢的形成可能会影响产品的性能。

- > 检查您所在地区的水质。如果水的硬度 $\geq 14^\circ \text{ dH}$ (2.5 mmol/l)，Duravit建议安装软水器。

5 连接水管

公告

避免故障。

- > 请使用设备附带的新软管组件，旧软管组件不能重复使用。



關於安裝說明

Duravit 產品當中附有安裝說明，安裝前請務必詳細閱讀。

目標讀者群和資格要求

僅限合格的水管工來進行產品與水管連接安裝。僅限由合格的電工來進行電氣安裝。

警示語和符號的說明

	危險	表示該危險狀況會導致死亡或嚴重受傷。
	警告	表示該危險狀況可能會導致死亡或嚴重受傷。
	注意	表示該危險狀況可能會導致輕微或中度受傷。
	提醒	用於與身體受傷無關的說明。



請參閱電氣安裝章節



請參閱本章節中的安裝說明



查看其他說明



請參閱章節水管安裝



視檢（例如刮痕）



請勿使水管扭曲



檢查有無漏水，是否無洩漏

安全說明

觸電致死的危險！

- > 在安裝前斷開電氣元件和電源的連接。
- > 避免第三人意外打開電源供應。
- > 只可將本產品連接到指定電源。
- > 切勿以濕手接觸電源纜線。
- > 對電氣元件施工時，請先斷電。

產品和/或財產受損

- > 請勿在濕度過高的房間內安裝本產品。保持通風充足，以防止電氣元件上產生冷凝水。
- > 僅限使用安裝套件中所附的零件，以免造成故障。
- > 僅限使用 Duravit 建議的配件。

冰水

若房間溫度過低，可能會造成產品損壞。

- > 不可將此產品安裝在有結霜危險的房間。室內溫度不可低於 4 °C (39 °F)。

標準與法規

違反當地與所在國法規及標準，可能會造成產品及/或財產損害。

- > 需嚴格遵守當地安裝法規、所在國的標準規定和低壓指令。

安裝說明

安裝前請閱讀安裝前資訊表。可在 www.pro.duravit.com 下載。

沖水座便器的完整安裝影片

可在這裡查看：www.duravit.com/mnt_sewa_starck_f。



只需使用二維碼

2 安裝 DuraSystem®

SensoWash® 沖水座便器的水管連接可以透過永久的水管連接或水箱的管道工程來完成（DuraSystem® 一般均適用，除了 #WD1010、#WD1009、#WD1007、#WD1005）

- > 若要使用額外的裝備組合，請查看 www.pro.duravit.com。

3 安裝減噪襯墊

- > 若產品中包含減噪襯墊，則必須考慮 z 型厚度：z + 50 公釐（2 英寸）。
- > 安裝減噪襯墊。

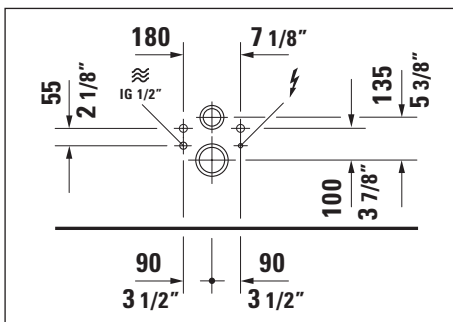
16 儲放安裝配件

- > 在安全的位置儲放用於安裝沖水座便器的配件。



額定電壓	
# 612 2	220 – 240 V 50 – 60 Hz
# 612 1	100 – 120 V 50 – 60 Hz (台灣型號)
最大額定功率	1080 W
斷路器	$I_N = 16$ A
RCD	$I_N = 30$ mA
防護等級	IP X4
防護等級	1

電氣/水管連接位置



根據排水管的位罝與座便器的技術圖設定座便器高度。

安裝前



危險

觸電致死的危險

- > 在安裝前斷開電氣元件和電源的連接。
- > 檢查是否已將所有元件斷電。
- > 避免第三人意外打開電源供應。
- > 確認電源纜線沒有受損。

- > 配置固定電源線，且必須從獨立的迴路配線：
 - > 觀察電氣連接位置
 - > 留下至少 800 公釐 (31½ 英寸) 供電纜線外露

- > 安裝斷路器
 - > 如果本產品本身沒有漏電保護功能，本產品必須安裝在已安裝漏電保護裝置的電路之中。
 - > 斷開電源的方式必須按照線路規則納入固定線路，並在所有電極上進行接觸分離，以便在過電壓分類 III 條件下能夠完全斷開。



冷水	DN15 (½ 英寸)
水壓	0.07 – 0.75 MPa (10 – 109 psi)
水質硬度	最高 2.4 mmol/l (240 ppm)

安裝前

- > 在指定範圍安裝進水管和出水管。



警告

對身體有危害，也可能會造成產品損壞！

- > 僅限從主供水系統向產品供應自來水。
- > 請勿連接廢水、回收水、工業用水、海水，或其他未經處理或未完全處理的水。

提醒

累積水垢造成的產品損壞

在硬水區域，累積的水垢可能會損害本產品的效能。

- > 請確認您所在區域的水質。Duravit 建議在水質硬度 $\geq 14^\circ$ dH (2.5 mmol/l) 的區域安裝水質軟化器。

5 接上水源

提醒

避免任何故障。

- > 應使用此設備隨附的全新軟管組件，舊的軟管組件不應重複使用。



설치 설명서 정보

이 설치 설명서는 Duravit 제품의 일부로 제공되며 제품을 설치하기 전에 주의 깊게 읽어야 합니다.

대상 범위 및 자격

제품과 관련 수도 연결은 자격을 갖춘 배관공만 설치해야 합니다. 전기 설치는 반드시 자격을 갖춘 전기 기술자가 수행해야 합니다.

신호 단어 및 기호 설명

	위험	방지하지 않으면 사망 또는 심각한 부상의 위험이 발생하는 위험한 상황을 나타냅니다.
	경고	방지하지 않으면 사망 또는 심각한 부상의 위험이 발생할 수 있는 위험한 상황을 나타냅니다.
	주의	방지하지 않으면 경미하거나 중간 정도의 부상을 입을 수 있는 위험한 상황을 나타냅니다.
	공지사항	신체적 부상과 관련이 없는 사례들을 다루는 데 사용됩니다.



전기 설치 섹션으로 연결되는 링크



이 섹션의 설치 정보로 연결되는 링크



다른 설명서로 연결되는 링크



수도 설치 섹션으로 연결되는 링크



검사(흡입 유무 등)



호스를 구부리지 마십시오



누출 및 누출 방지 여부를 확인하십시오

안전 수칙

치명적인 감전 위험!

- > 설치 전에 전기 부품을 전원 공급 장치에서 분리하십시오.
- > 다른 사람이 전원 공급 장치를 실수로 켜지 않도록 하십시오.
- > 제품을 정해진 전원 공급 장치에만 연결하십시오.
- > 전원 케이블을 절대 젖은 손으로 만지지 마십시오.
- > 전기 부품과 관련된 작업을 수행하는 경우 전원 공급 장치를 분리하십시오.

제품 손상 및/또는 재산 손실

- > 제품을 과도한 습기에 노출되는 실내에 설치하지 마십시오. 전기 부품의 결로를 방지하기 위해 통풍이 충분히 이루어지도록 하십시오.
- > 오작동을 방지하기 위해 설치 키트에 있는 부품만 사용하십시오.
- > Duravit에서 권장하지 않는 부품을 사용하지 마십시오.

물 결빙

- 실내 온도가 너무 낮으면 제품이 손상될 수 있습니다.
- > 서리가 생길 수 있는 실내에 제품을 설치하지 마십시오. 실내 온도가 4°C (39°F) 미만이어서는 안 됩니다.

표준과 규정

- 지역 및 국가별 규정 및 표준을 위반하면 제품이 손상되거나 재산 피해가 발생할 수 있습니다.
- > 지역의 설치 규정 및 국가별 표준과 저전압 지침을 항상 준수해야 합니다.

설치 설명서

설치하기 전에 설치 전 정보 시트를 읽어보십시오. 이 정보 시트는 www.pro.duravit.com에서 다운로드할 수 있습니다.

샤워 번기의 전체 설치 동영상은

www.duravit.com/mnt_sewa_starck_f에서 제공됩니다.



이 QR 코드를 사용하면 간편합니다

2 DuraSystem®을 사용한 설치

SensoWash® 샤워 번기는 물탱크에 영구 연결하거나 배관을 통해 수도에 연결할 수 있습니다(일반적으로 DuraSystem® 사용, #WD1010, #WD1009, #WD1007, #WD1005 제외).

- > 추가 설치 세트 사용에 대해서는 www.pro.duravit.com을 참조하십시오.

3 소음 감소 개스킷 설치

- > 소음 감소 개스킷이 제품품에 포함된 경우, z 두께(z + 50mm (2"))도 고려해야 합니다.
- > 소음 감소 개스킷을 설치하십시오.

16 설치 부속품 보관

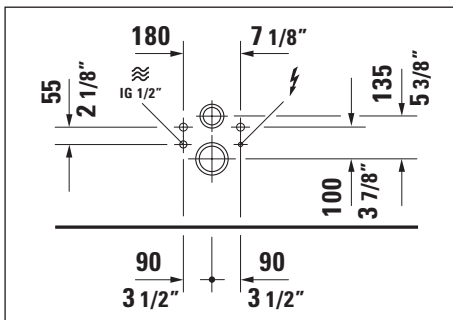
- > 샤워 번기 장치를 설치하는 데 사용하는 부속품을 안전한 곳에 보관하십시오.



정격 전압	
# 612 ... 2 ...	220 - 240V 50 - 60Hz
# 612 ... 1 ...	100 - 120V 50 - 60Hz (대만 모델)
최대 정격 전력	1080W
회로 차단기	$I_N = 16A$
RCD	$I_N = 30mA$
보호도	IP X4
보호 등급	1

냉수	DN15 (½")
수압	0.07 - 0.75MPa (10 - 109psi)
물경도	최대 2.4mmol/l (240ppm)

전기/수도 연결 위치



변기 기술 도면에 따라 배수구의 위치를 기준으로 변기 높이를 정하십시오.

설치하기 전



위험

치명적인 감전 위험

- > 설치 전에 전기 부품을 전원 공급 장치에서 분리하십시오.
- > 모든 부품에 전기가 흐르지 않는지 확인하십시오.
- > 다른 사람이 전원 공급 장치를 실수로 켜지 않도록 하십시오.
- > 전원 케이블이 손상되지 않았는지 확인하십시오.

- > 영구 전원 공급 라인을 설치하십시오. 이 라인은 별도의 회로에 있어야 합니다.
 - > 전기 연결 위치를 준수하십시오.
 - > 피드 케이블의 노출된 부분을 800mm (31½") 이상 남겨두십시오.

- > 회로 차단기 설치
 - > 제품 자체에 누전 보호 기능이 없는 경우, 누전 보호 장치가 설치된 회로에 제품을 설치해야 합니다.
 - > 분리 수단을 배선 규칙에 따라 고정 배선에 통합해야 하고, 과전압 카테고리 III 조건에서 모든 전극에 완전한 분리를 제공하는 접촉 분리가 포함되어야 합니다.

설치하기 전

- > 수도 연결과 배수구를 정해진 부분에 설치하십시오.



경고

건강 위험 및 제품 손상 가능성!

- > 주 급수 시설에서 나오는 수돗물만 제품에 공급하십시오.
- > 폐수, 중수, 공업용수, 해수 또는 기타 처리되지 않은 용수나 반처리된 용수를 연결하지 마십시오.

금지사항

석회 축적으로 인한 제품 손상

경수가 공급되는 지역에서는 석회가 축적되어 제품 성능이 저하될 수 있습니다.

- > 지역의 수질을 확인하십시오. Duravit는 물경도가 $\geq 14dH$ (2.5mmol/l) 이상인 경우 물 연화기 설치를 권장합니다.

5

수도 연결

금지사항

오작동 방지.

- > 기기와 함께 제공되는 새 호스 세트를 사용하고 이전 호스 세트를 재사용하지 않아야 합니다.



Об инструкциях по монтажу

Эти инструкции по монтажу поставляются в комплекте с изделием Duravit, следует внимательно ознакомиться с ними перед установкой.

Целевая аудитория и квалификация

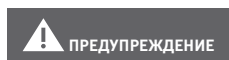
Установку изделия и подключение к водопроводу должны выполнять только квалифицированные сантехники. Подключение к электросети должно выполняться только квалифицированный электрик.

Пояснения к сигнальным словам и символам



ОПАСНОСТЬ

Указывает на опасную ситуацию, которая, если ее не избежать, приведет к смертельному исходу или серьезным повреждениям.



ПРЕДУПРЕЖДЕНИЕ

Указывает на опасную ситуацию, которая, если ее не избежать, может привести к смертельному исходу или серьезным повреждениям.



ВНИМАНИЕ

Указывает на опасную ситуацию, которая, если ее не избежать, может привести к повреждениям легкой или средней степени тяжести.



УВЕДОМЛЕНИЕ

Используется для описания случаев, не связанных с причинением вреда здоровью.



Ссылка на раздел «**Электромонтаж**»



Ссылка на **информацию о монтаже** в этом разделе



Ссылка на другие **инструкции**



Ссылка на раздел «**Подключение к водопроводу**»



Осмотр (например, на наличие царапин)



Не перегибать шланг



Проверить на утечки и герметичность

Указания по технике безопасности

Опасность смертельного удара током!

- > Отключите электрические компоненты от источника питания перед установкой.
- > Не допускайте случайного включения источника питания третьими лицами.
- > Подключайте изделие только к источнику питания соответствующей мощности.
- > НИКОГДА не касайтесь кабеля питания мокрыми руками.
- > При работе с электрическими компонентами отключите источник питания.

Повреждение изделия и/или имущества

- > НЕ устанавливайте изделие в помещении, подверженном чрезмерному воздействию влаги. Обеспечьте достаточную вентиляцию, чтобы избежать образования конденсата в электрических компонентах.
- > Чтобы избежать неисправностей, используйте только детали из комплекта установки.
- > Запрещается применение дополнительных приспособлений, не рекомендованных компанией Duravit.

Замерзание воды

Если температура в помещении слишком низкая, это может привести к повреждению изделия.

- > НЕ устанавливайте изделие в помещениях, где возможны минусовые температуры. Температура в помещении должна быть не ниже 4 °C (39 °F).

Стандарты и нормы

Нарушение местных и специфических для страны норм и стандартов может привести к повреждению изделия и/или материальному ущербу.

- > Следует всегда соблюдать местные правила установки, стандарты для конкретной страны и Директивы по низкому напряжению.

Инструкция по монтажу

Пожалуйста, ознакомьтесь с таблицами предмонтажных данных перед установкой. Их можно скачать в Интернете по адресу www.pro.duravit.com.

Видео полной установки унитаза-биде можно найти по адресу www.duravit.com/mnt_sewa_starck_f.



Используйте этот QR-код

2 Установка с DuraSystem®

Подключение воды к унитазу-биде SensoWash® может быть выполнено в виде постоянного подключения или через трубопровод в бачке (в целом для DuraSystem®, кроме #WD1010, #WD1009, #WD1007, #WD1005)

- > Используйте дополнительный набор для монтажа, см. www.pro.duravit.com.

3 Монтаж звукоизоляционной прокладки

- > Если звукоизоляционная прокладка входит в комплект поставки, следует также учитывать толщину z: z + 50 мм (2 дюйма).
- > Установить звукоизоляционную прокладку

16 Хранение принадлежностей для монтажа

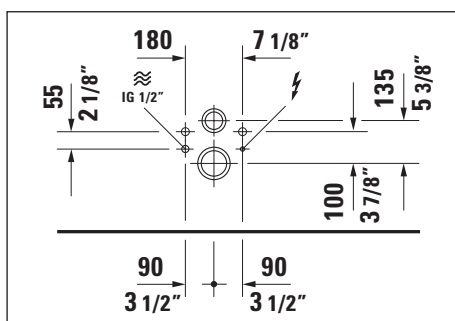
- > Следует хранить принадлежности для монтажа унитаза-биде в безопасном месте.



Номинальное напряжение	
# 612 ... 2	220 – 240 В 50 – 60 Гц
# 612 ... 1	100 – 120 В 50 – 60 Гц (исполнения для тайваньского рынка)

Макс. проектная мощность	1080 Вт
Предохранитель	$I_N = 16 \text{ A}$
Устройство защитного отключения	$I_N = 30 \text{ mA}$
Степень защиты	Уровень IP X4
Класс защиты	1

Положение подключения электропитания/ воды



Установите высоту унитаза в зависимости от положения слива в соответствии с техническим чертежом унитаза.

Предварительный монтаж



ОПАСНОСТЬ Опасность смертельного удара током

- > Отключите электрические компоненты от источника питания перед установкой.
- > Убедитесь, что все компоненты обесточены.
- > Не допускайте случайного включения источника питания третьими лицами.
- > Убедитесь, что кабель питания не поврежден.

- > Проложите линию постоянного электропитания, которая должна быть в отдельной цепи:
 - > Соблюдайте положение электрического соединения
 - > Оставьте не менее 800 мм (31½ ") питающего кабеля открытым

- > Установите предохранитель
 - > Если само изделие не имеет функции защиты от тока утечки, оно должно быть подключено к цепи, в которой имеется устройство защиты от тока утечки.
 - > Средства для разъединения необходимо интегрировать в стационарную электропроводку согласно инструкциям по электромонтажу, а все их контакты должны быть разнесены, чтобы обеспечивалось полное разъединение при перенапряжении категории III.



Холодная вода	DN15 (½ ")
Напор воды	0,07 – 0,75 МПа (10 – 109 бар)
Жесткость воды	макс. 2.4 ммоль/л (240 ч/млн)

Предварительный монтаж

- > Выполните подключение воды и слив воды в указанных местах.



Риск ущерба для здоровья и потенциального повреждения изделия!

- > Используйте для изделия только водопроводную воду из центрального водопровода.
- > НЕ используйте сточные воды, бытовые сточные воды, промышленные воды, морскую воду или другие виды неочищенной или частично очищенной воды.

УВЕДОМЛЕНИЕ

Повреждение изделия из-за образования известкового налета

В регионах с жесткой водой образование известкового налета может нарушить работу изделия.

- > Проверьте качество воды в вашем регионе. Duravit рекомендует установить смягчитель воды при жесткости воды $\geq 14^\circ \text{ dH}$ (2,5 ммоль/л).

5 Подключение воды

УВЕДОМЛЕНИЕ

Избегание неисправностей.

- > Необходимо использовать комплекты новых шлангов, прилагаемые к устройству, повторное использование старых шлангов недопустимо.

Montaj Kılavuzu hakkında

Duravit ürününün bir parçası olarak sunulan bu Montaj Kılavuzu, ürünün montajından önce dikkatlice okunmalıdır.

Hedef kitle ve vasıfları

Ürünün montajı ve su bağlantısı, sadece kalifiye sıhhi tesisatçılar tarafından yapılmalıdır. Elektrik tesisatı, sadece kalifiye elektrikçiler tarafından döşenmelidir.

Uyarı terimlerinin ve sembollerinin açıklanması

TEHLİKE

Önlem alınmadığı takdirde ölüm veya ciddi yaralanmayla sonuçlanacak tehlikeli bir durumu belirtir.

UYARI

Önlem alınmadığı takdirde ölüm veya ciddi yaralanmayla sonuçlanabilecek tehlikeli bir durumu belirtir.

DIKKAT

Önlem alınmadığı takdirde hafif veya orta dereceli yaralanmayla sonuçlanabilecek tehlikeli bir durumu belirtir.

UYARI

Fiziksel yaralanmayla ilgili olmayan uygulamaları belirtir.



Elektrik Tesisatının Montajı Bölümüne işaret eder



Bu Bölümdeki **Montaj Bilgileri** ne işaret eder



Diğer **Talimatlar**a işaret eder



Su Tesisatının Montajı Bölümüne işaret eder



Kontrol işlemi gerekir (örneğin çizikler)



Hortumu bükme



Sızıntı ve sızdırmazlık kontrolü yapın

Güvenlik talimatları

Elektrik çarpması nedeniyle hayati tehlike!

- > Montajdan önce, elektrik bileşenlerinin elektrik tesisatı ile bağlantısını kesin.
- > Elektrik tesisatına üçüncü kişilerin yanlışlıkla elektrik vermesini önleyin.
- > Ürünü sadece belirtilen özelliklerdeki elektrik tesisatına bağlayın.
- > Islak ellerle ASLA elektrik tesisatı kablosuna dokunmayın.
- > Elektrik bileşenleri üzerinde çalışacağınız zaman önce elektriği kesin.

Ürün hasarı ve / veya maddi zarar

- > Ürünü aşırı oranda neme maruz kalan bir odaya monte ETMEYİN. Elektrik bileşenleri üzerinde yoğuşma olmaması için ortamı yeterince havalandırın.
- > İşlev bozukluklarını önlemek için sadece montaj setindeki parçaları kullanın.
- > Duravit'in önermediği aksesuarları KULLANMAYIN.

Don tehlikesi

Montajın yapılacağı odanın sıcaklığı çok düşük olursa bu, ürüne zarar verebilir.

- > Ürünü don tehlikesi olan odalara monte ETMEYİN. Ortam sıcaklığı en az 4 °C (39 °F) olmalıdır.

Standartlar ve Yönetmelikler

Yerel ve ülkeye özgü yönetmeliklere ve standartlara uyulmaması, ürün hasarına ve / veya maddi zararlara neden olabilir.

- > Yerel montaj yönetmeliklerine, ülkeye özgü standartlara ve AÇÇAK Gerilim Direktiflerine her zaman uyulmalıdır.

Montaj kılavuzu

Lütfen montajdan önce, Montaj öncesi hazırlık dökümanını okuyun. Bu dökümanlar www.pro.duravit.com internet adresinden indirilebilir.

Komple duşlu klozetin montaj videosunu şu siteden izleyebilirsiniz www.duravit.com/mnt_sewa_starck_f.



Kolay izleme için bu kare kodunu kullanın

2 DuraSystem® kurulumu

SensoWash® duşlu klozetin su bağlantısı, kalıcı bir hat veya rezervardaki boru ve hortumlar üzerinden yapılabilir (genellikle DuraSystem® içindir; #WD1010, #WD1009, #WD1007, #WD1005 hariç)

- > Bunun için ek bir montaj seti kullanın, www.pro.duravit.com adresine bakın.

3 Ses yalıtım contasının takılması

- > Teslimat kapsamında ses yalıtım contası varsa, montajda z kalınlığının da dikkate alınması gerekmektedir: z + 50 mm (2 ").
- > Ses yalıtım contasını takın.

16 Montaj aksesuarlarının bir araya getirilmesi

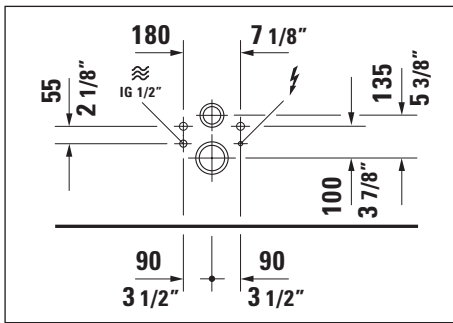
- > Duşlu klozetin montajında kullanacağınız aksesuarları güvenli bir yerde bir araya getirin.



Şebeke gerilimi	
# 612 2	220 – 240 V 50 – 60 Hz
# 612 1	100 – 120 V 50 – 60 Hz (Tayvan modelleri)
Maksimum güç	1080 W
Devre kesici	$I_N = 16$ A
Kaçak akım rölesi	$I_N = 30$ mA
Koruma seviyesi	IP X4
Koruma sınıfı	1

Soğuk su	DN15 (½ ")
Su basıncı	0,07 – 0,75 MPa (10 – 109 psi)
Su sertliği	maks. 2,4 mmol/l (240 ppm)

Elektrik / su bağlantısının konumu



Klozetin teknik resmindeki giderin konumuna göre, klozetin yerden yüksekliğini belirleyin.

Ön montaj



TEHLİKE

Elektrik çarpması nedeniyle hayati tehlike

- > Montajdan önce, elektrik bileşenlerinin elektrik tesisatı ile bağlantısını kesin.
- > Tüm bileşenlerin enerjisinin boşalmış olduğundan emin olun.
- > Elektrik tesisatına üçüncü kişilerin yanlışlıkla elektrik vermesini önleyin.
- > Elektrik tesisatı kablosunda hasar olmadığından emin olun.
- > Ayrı bir kalıcı devre oluşturacak şekilde yeni bir elektrik tesisatı hattı çekin:
 - > Elektrik bağlantısının yerini dikkate alın
 - > Besleme kablosunun ucunu en az 800 mm (31½ ") uzun bırakın
- > Devre kesicinin takılması
 - > Eğer ürünün elektrik kaçaklarına karşı bir korunma özelliği yoksa, o zaman kaçak akım koruma rölesi olan bir şebekeye bağlanması gerekir.
 - > Kablo çekme kurallarına uygun olarak sabit kablo sistemine uygun bağlantı kesme araçları takılmalı ve bunlar, aşırı gerilim kategorisi III koşulları altında tüm kutuplardaki bağlantıyı tamamen kesebilmelidir.

Ön montaj

- > Belirtilen yerlere su hattı ve su çıkışı bağlantılarını yapın.



UYARI

Sağlığa zarar verme ve ürün hasarı riski var!

- > Ürüne sadece ana su şebekesinden gelen musluk suyunu bağlayın.
- > Atık su, gri su, endüstriyel su, deniz suyu veya arıtılmamış veya yarı arıtılmış başka sular bağlamayın.

UYARI

Kireç tortusu oluşumu ürün hasarına neden olur

Su sertliği fazla olan bölgelerde, kireç birikintileri ürünün performansını düşürebilir.

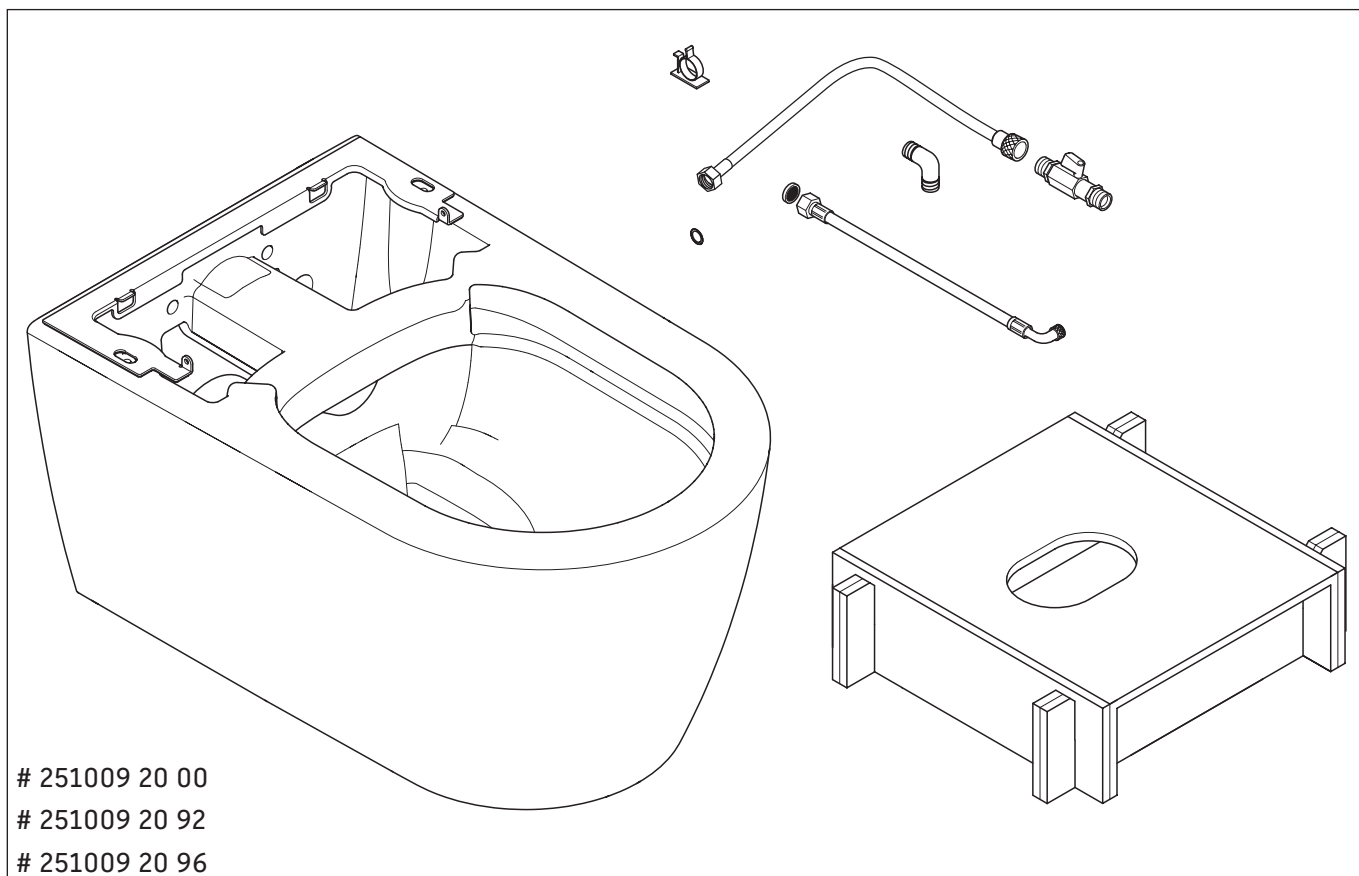
- > Bölgenizdeki suyun kalitesini kontrol edin. Duravit, tesisatınıza su sertliği $\geq 14^\circ$ dH (2,5 mmol/l) olan bir su yumuşatıcısı taktırmanızı önerir.

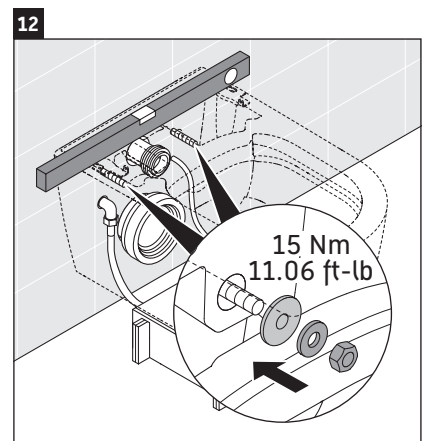
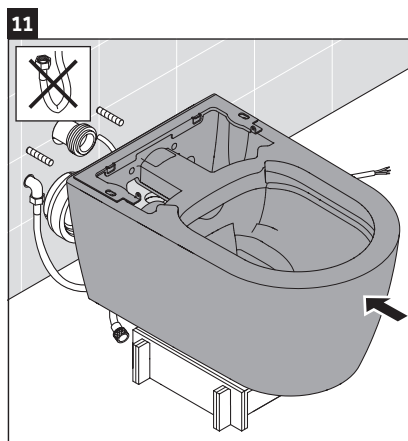
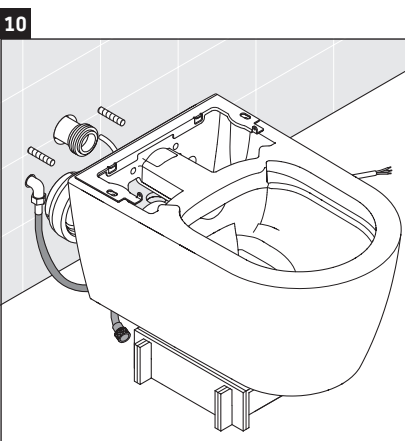
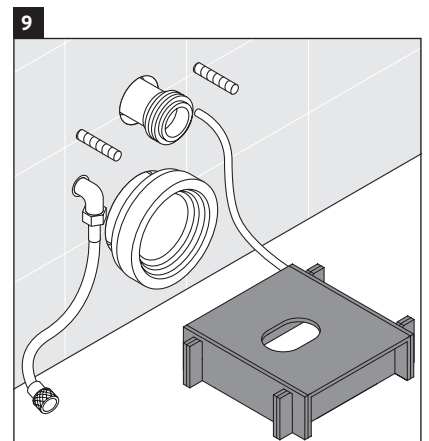
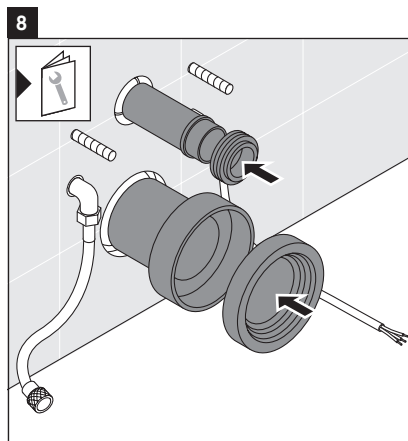
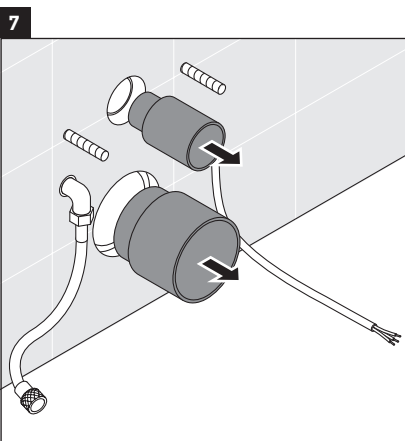
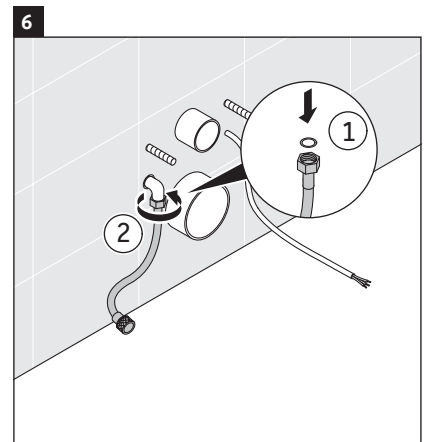
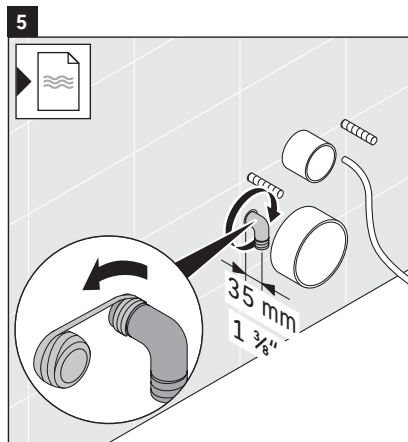
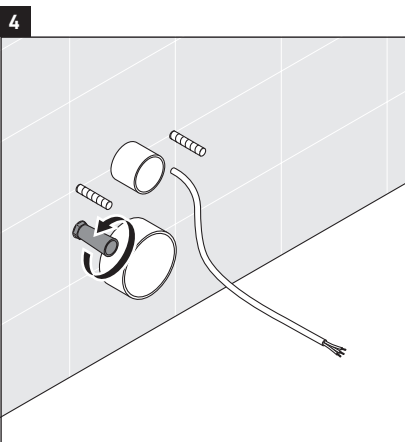
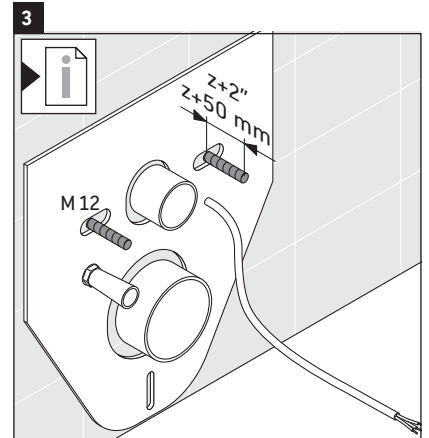
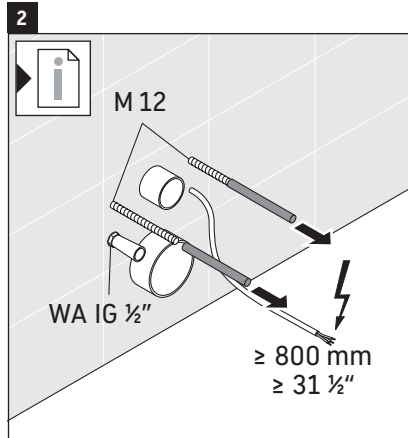
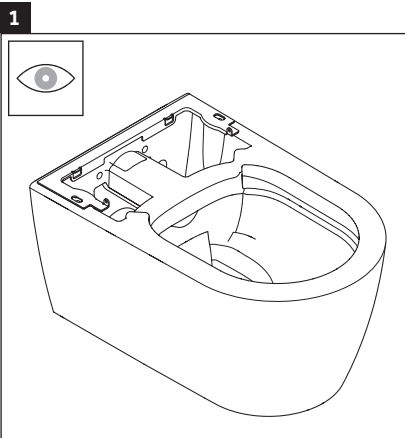
5 Su hattının bağlanması

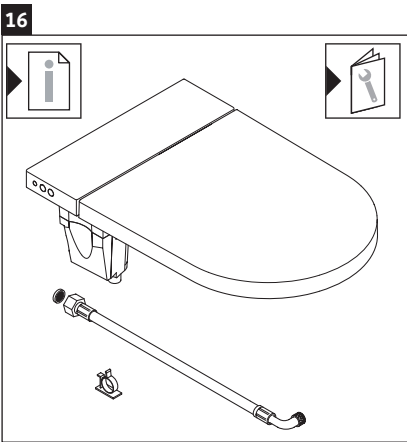
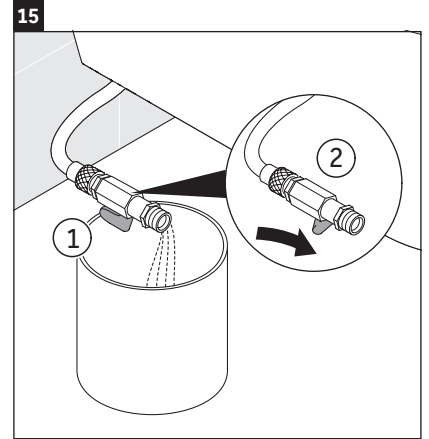
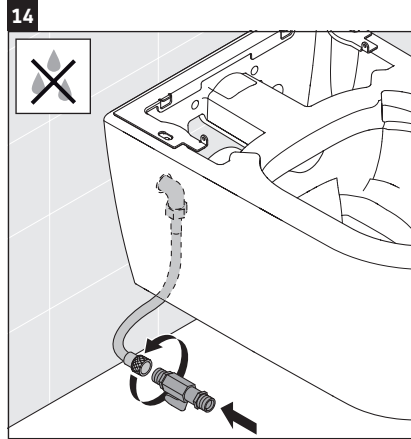
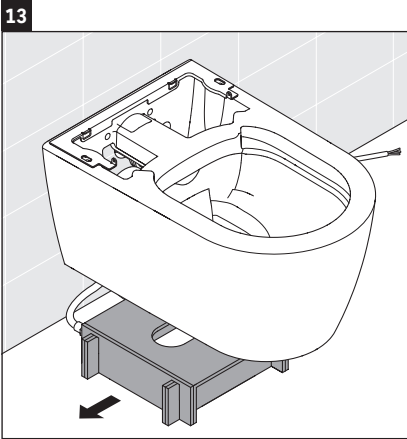
UYARI

İşlev bozukluklarından kaçınılmalıdır.

- > Ürünle birlikte temin edilen yeni hortum setleri kullanılmalı, eski hortum setleri tekrar kullanılmamalıdır.







DURAVIT AG
P.O. Box 240
Werderstr. 36
78132 Hornberg
Germany
Phone +49 78 33 70 0
Fax +49 78 33 70 289
info@duravit.com
www.duravit.com

