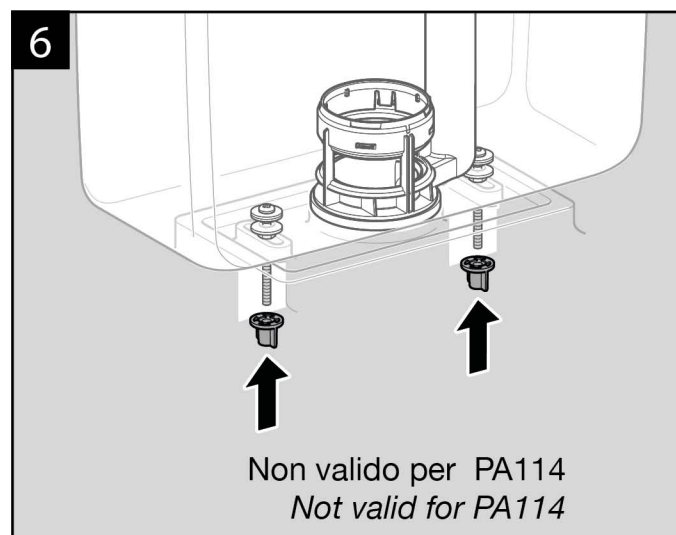
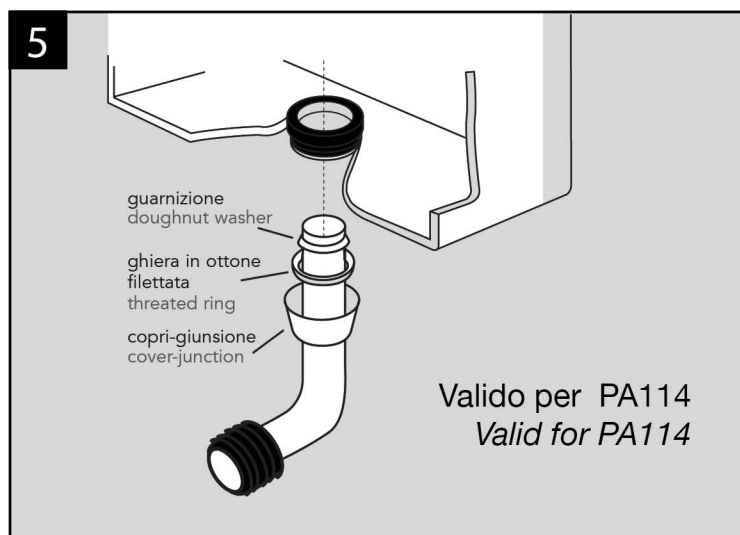
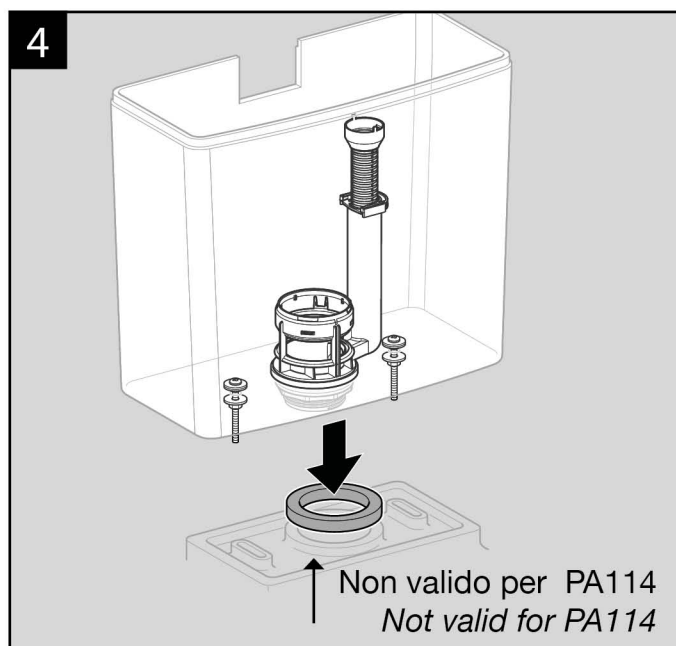
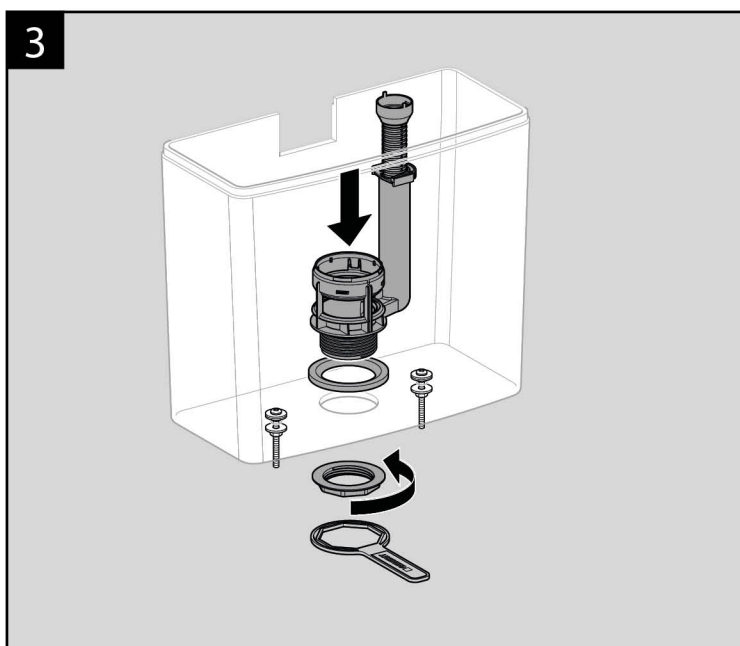
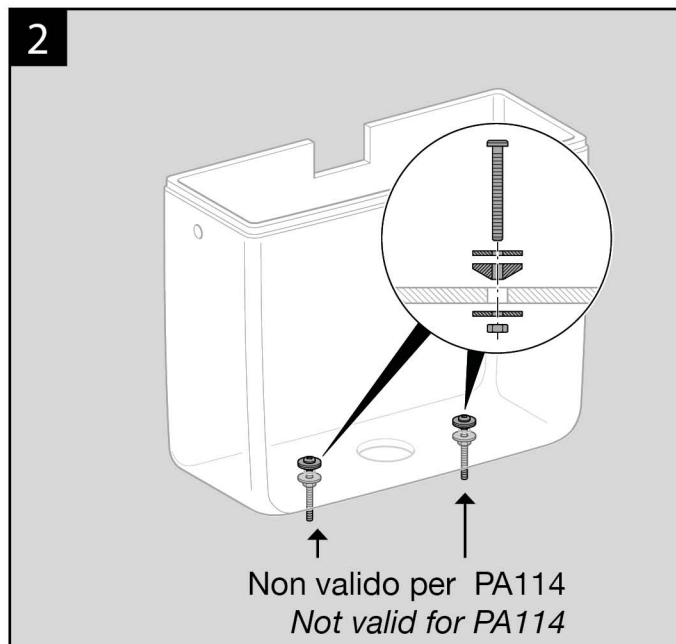
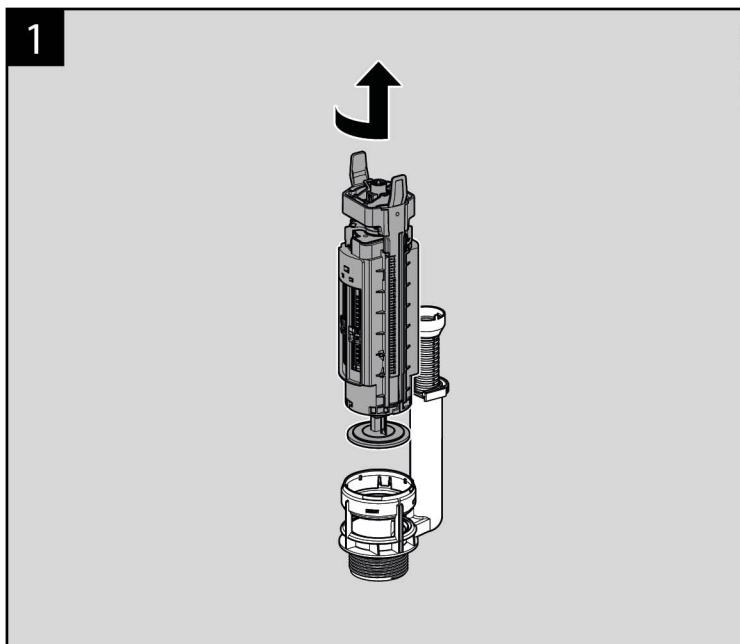
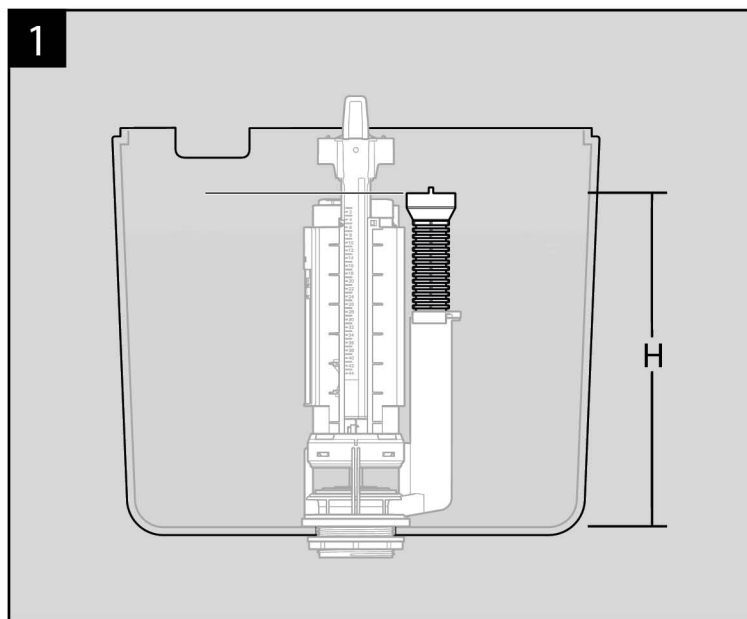
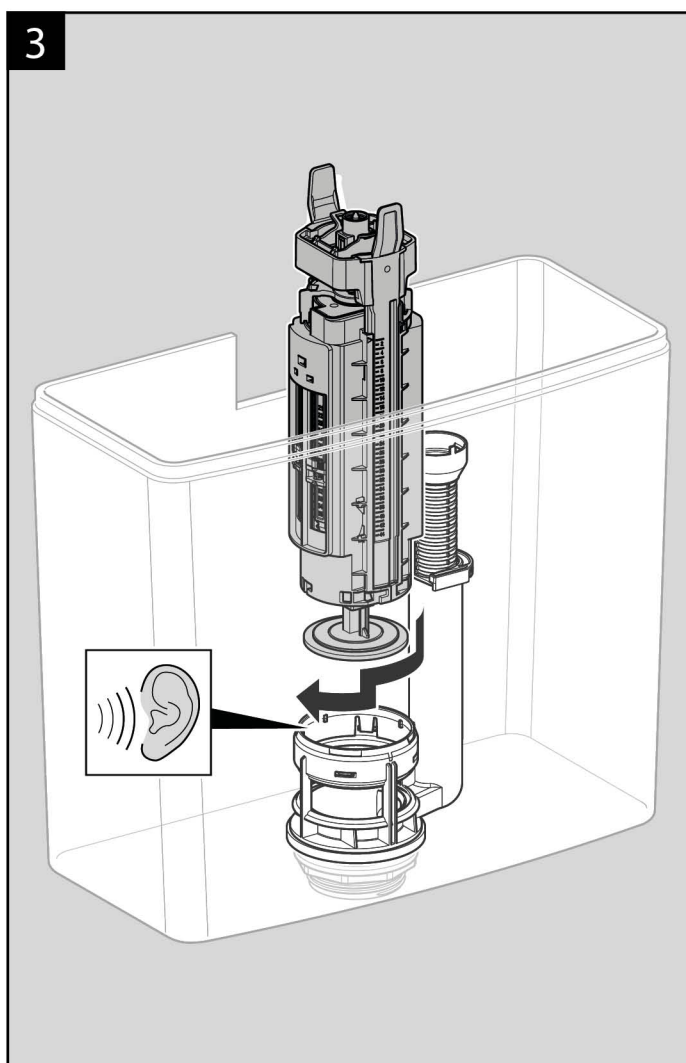
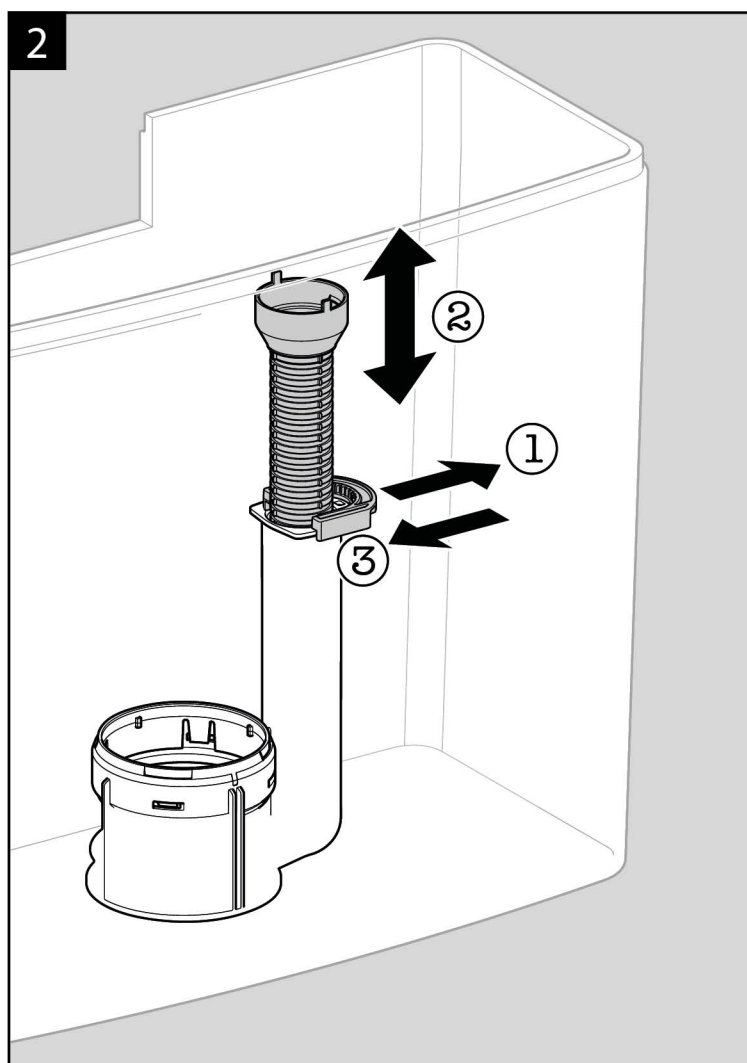


1) INSTALLAZIONE MECCANISMO / MECHANISM INSTALLATION



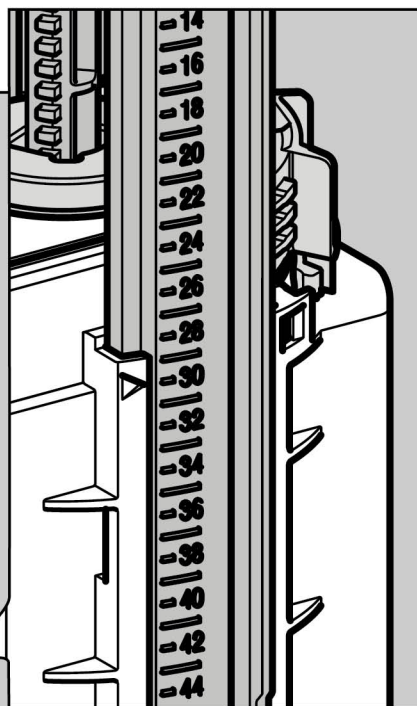
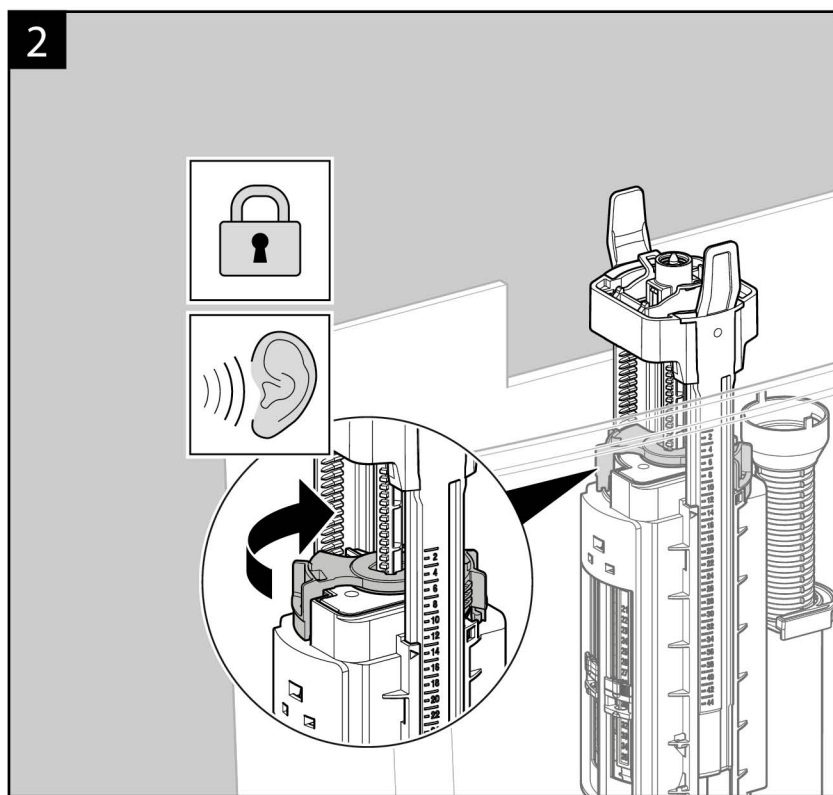
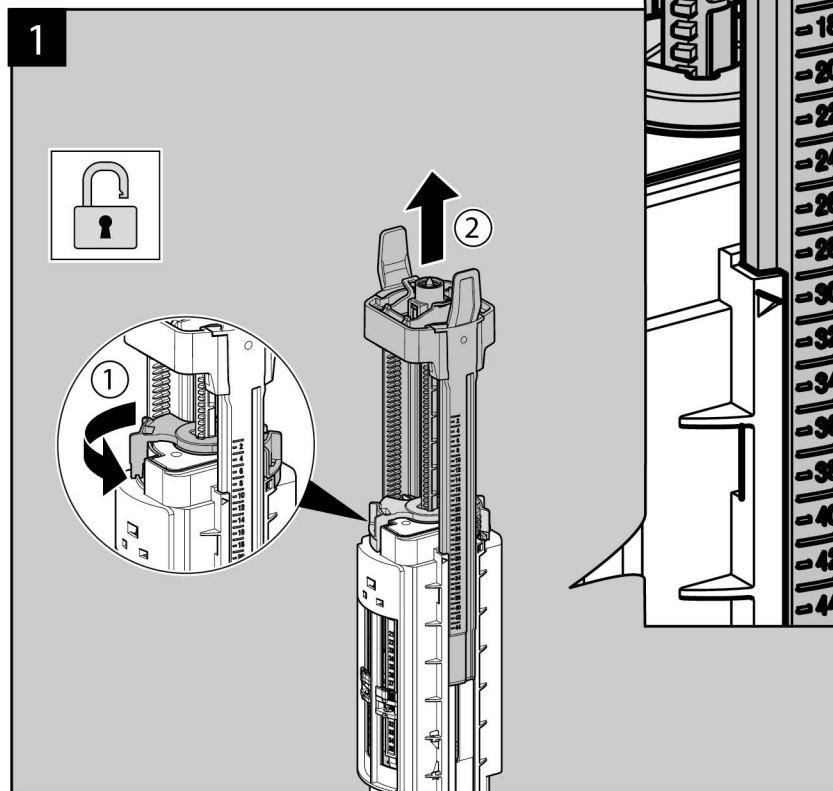


Art. (items)	H (cm)
DA008	26
DA022	26
GR008	25
PA012	24
PA114	24



3) REGOLAZIONE ALTEZZA SLITTA / SLIDING HEIGHT ADJUSTMENT

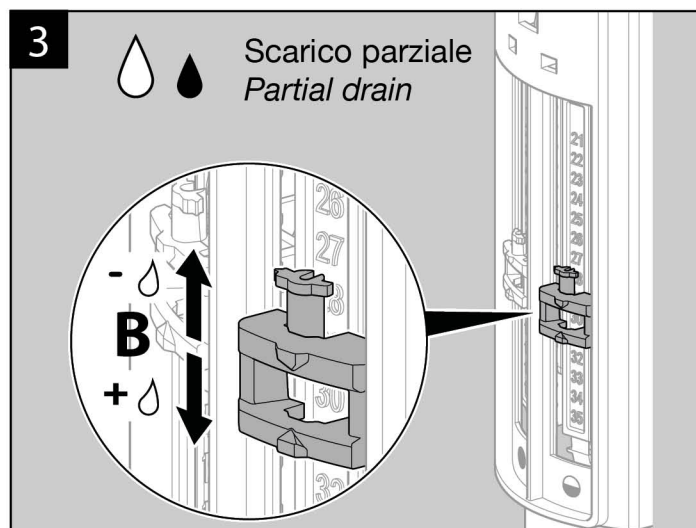
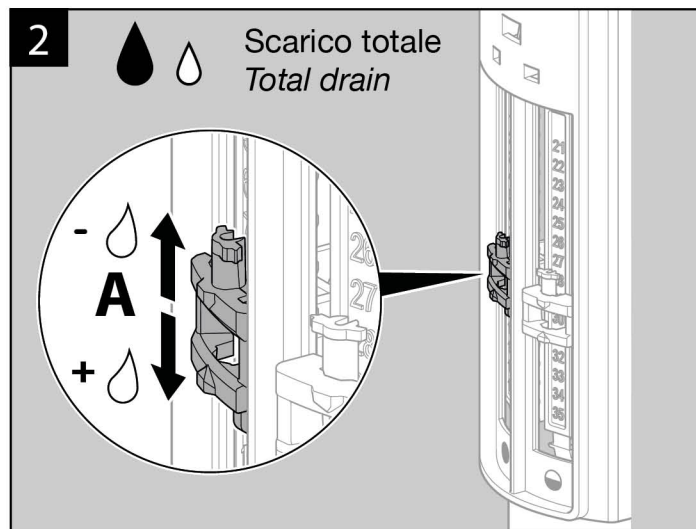
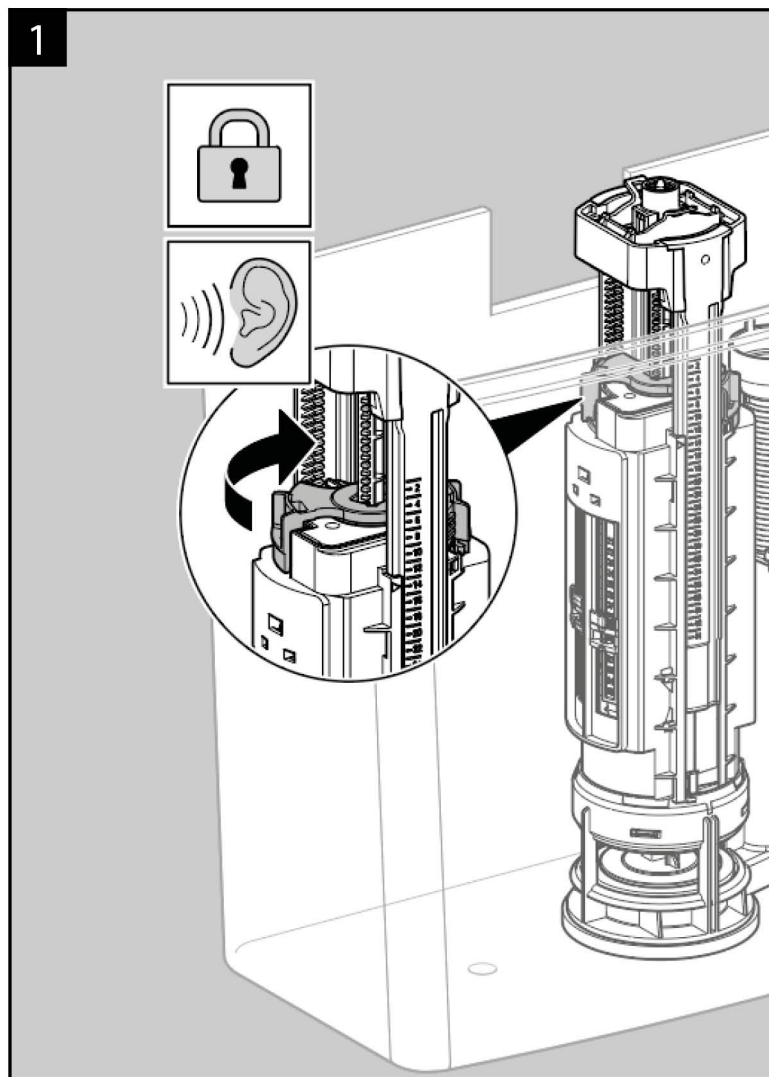
GLOBO



Art. (items)	H (cm)
DA008	36
DA022	36
GR008	34
PA012	14
PA114	14

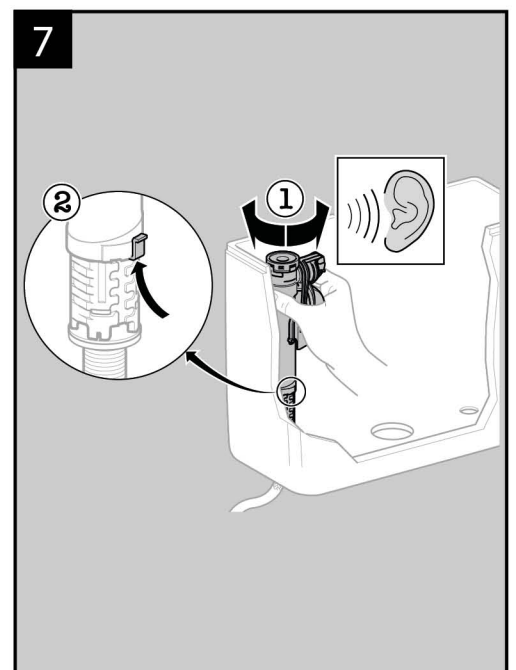
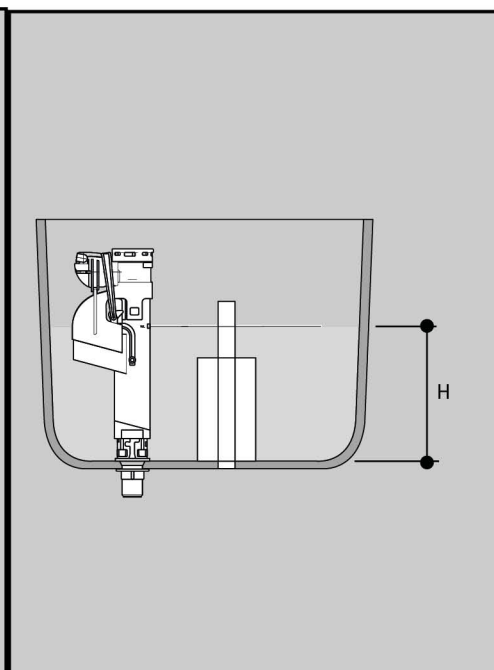
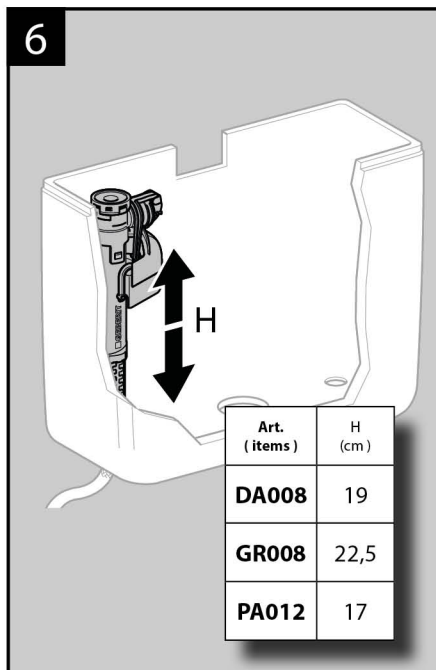
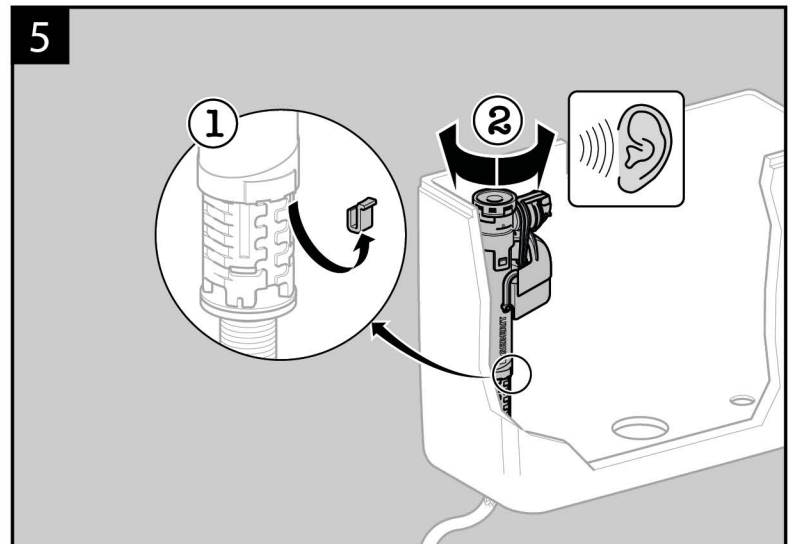
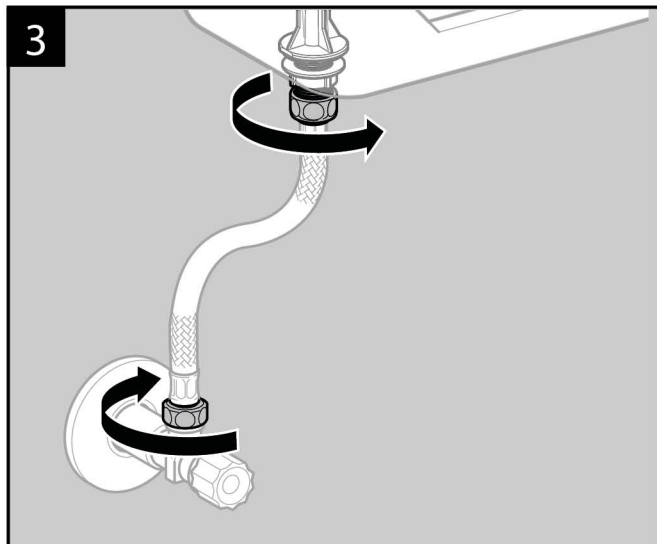
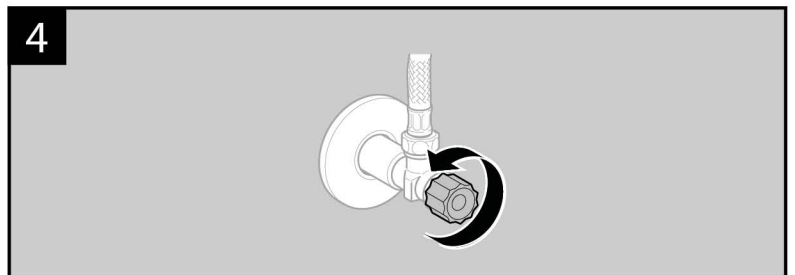
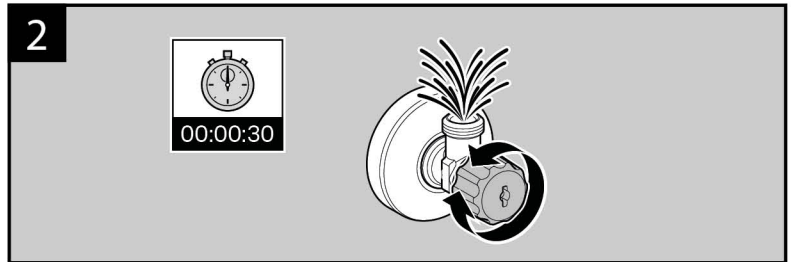
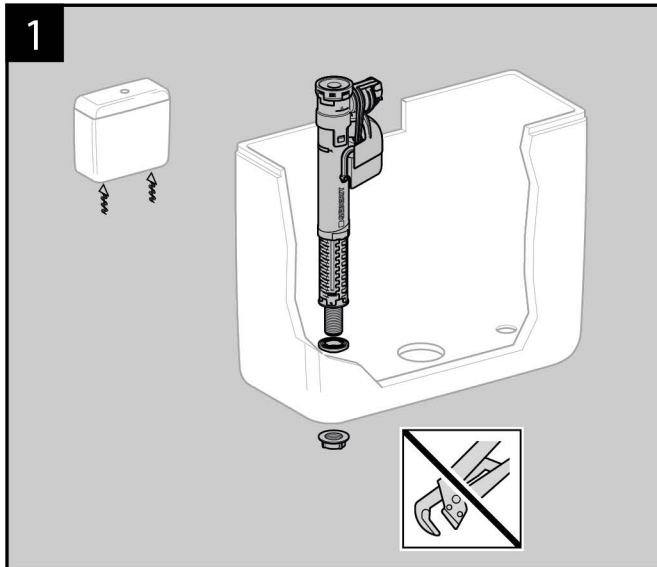
4) REGOLAZIONE SCARICO TOTALE - PARZIALE
TOTAL AND PARTIAL DRAIN ADJUSTMENT

GLOBO



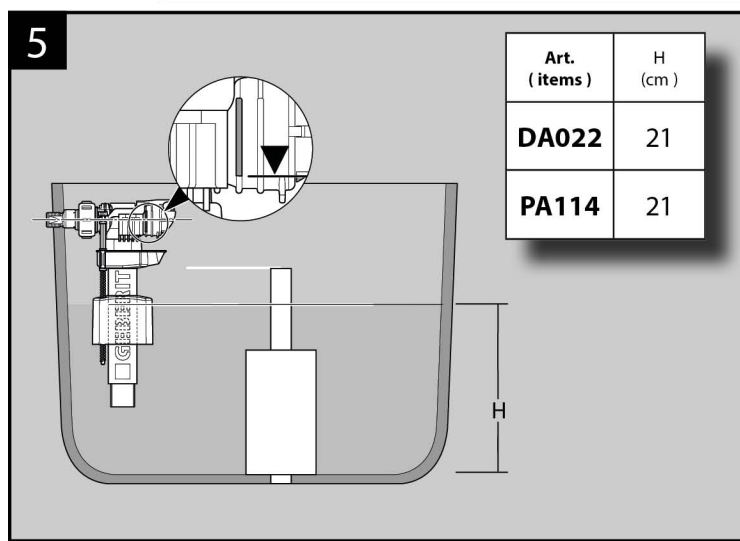
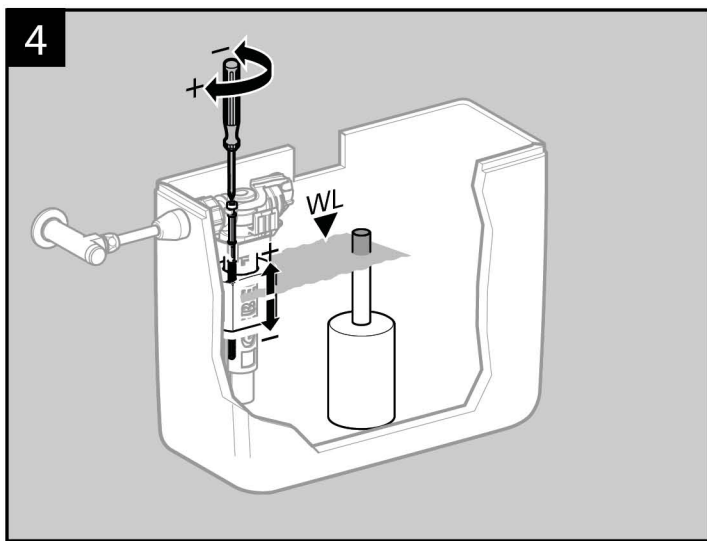
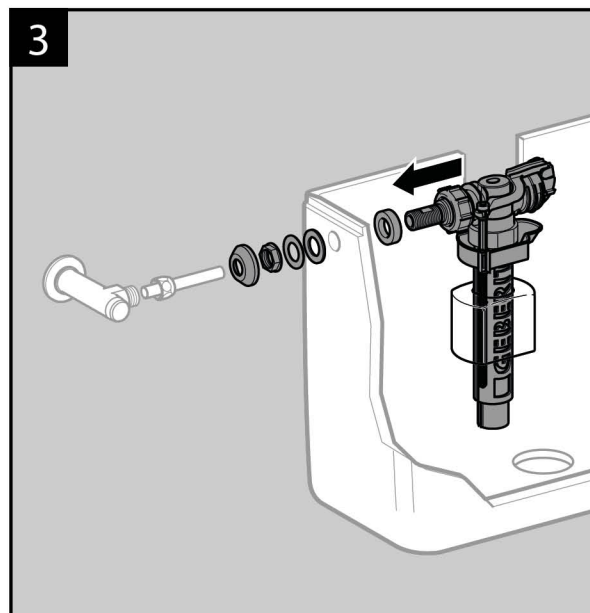
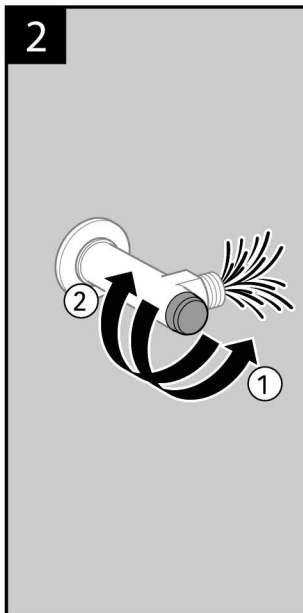
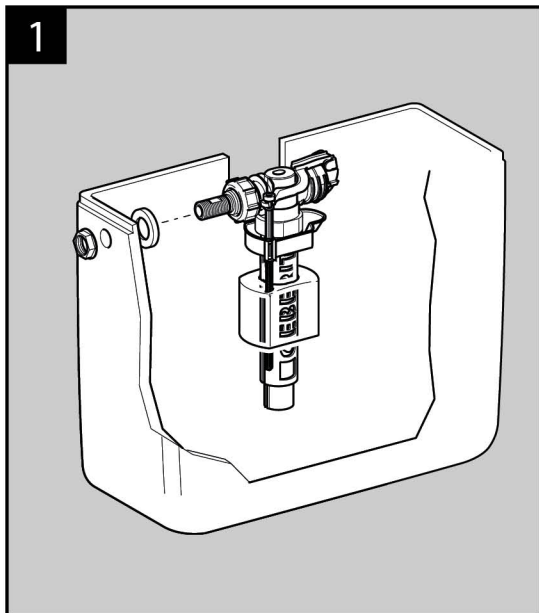
Art. (items)	A	B
DA008	12	32
DA022	12	32
GR008	12	32
PA012	12	34
PA114	12	34

5) INSTALLAZIONE GALLEGGIANTE VA124 FLOAT INSTALLATION FOR VA124



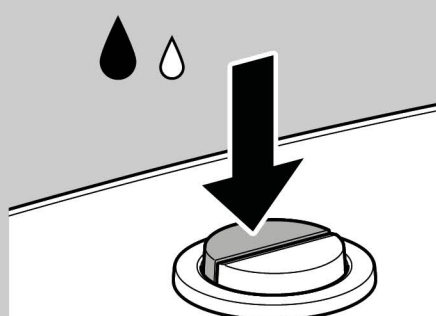
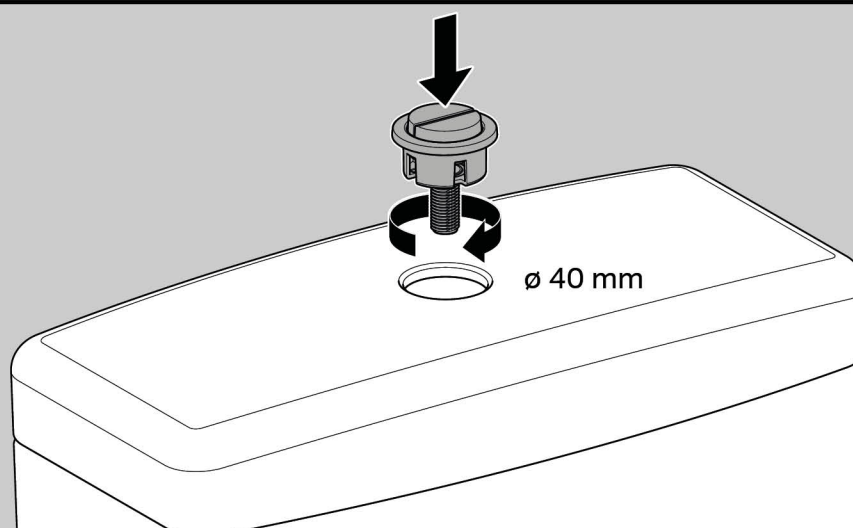
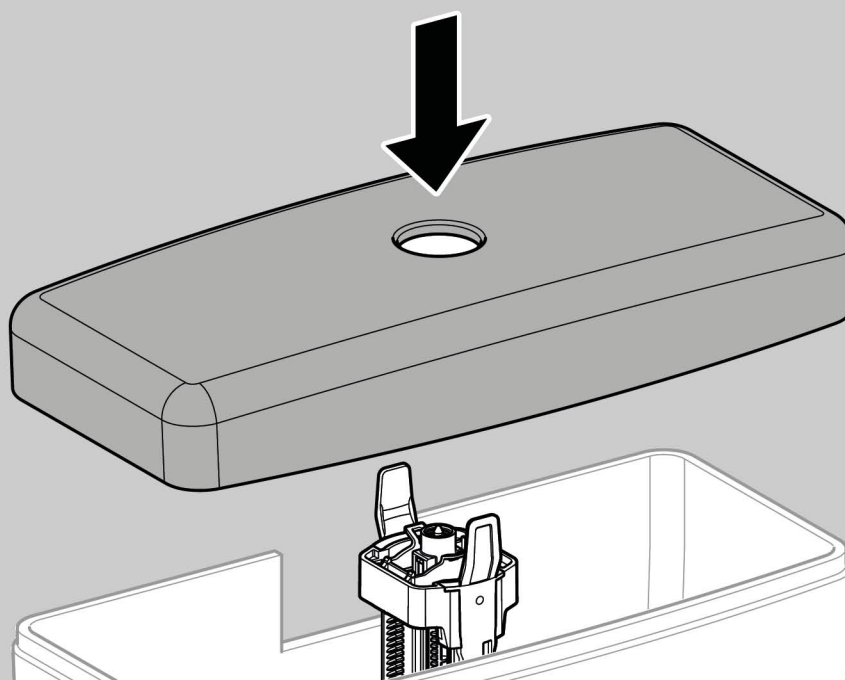
6) INSTALLAZIONE GALLEGGIANTE VA127 / BA007 / BA009 / BA008
 FLOAT INSTALLATION FOR VA127 / BA007 / BA009 / BA008

GLOBO

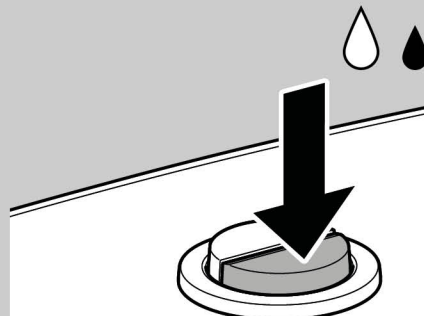


Art. (items)	H (cm)
DA022	21
PA114	21

1



Scarico totale
Total drain



Scarico parziale
Partial drain