

Croma
Showerpipe 220 1jet EcoSmart 9 л/мин с термостатом
 Поверхности : **хром** Артикульный номер: **27188000**

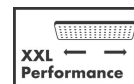


Описание

Характеристики

- состоит из: верхний душ, ручной душ, термостат для душа, штанга для душа, держатель для душа
- верхний душ Croma 220
- размер душевого диска: 220 мм
- тип струи: RainAir
- шарнирное соединение: регулируемый угол верхнего душа
- длина держателя для душа: 400 мм
- держатель для ручного душа регулируемый по высоте
- расход воды для струи RainAir (при 3 бар): 9 л/мин
- рабочее давление: мин. 1,5 бар/макс. 10 бар
- поворотный держатель для душа
- термостат Ecostat Comfort
- предохранительный ограничитель при 40°C
- регулируемый ограничитель температуры горячей воды
- пользовательское управление посредством вращения рукоятки
- вид монтажа: внешний монтаж
- соединительная резьба G 1/2
- межосевое подключение 150 мм ± 12 мм
- подходит для проточных водонагревателей
- подъемная труба может быть укорочена по высоте

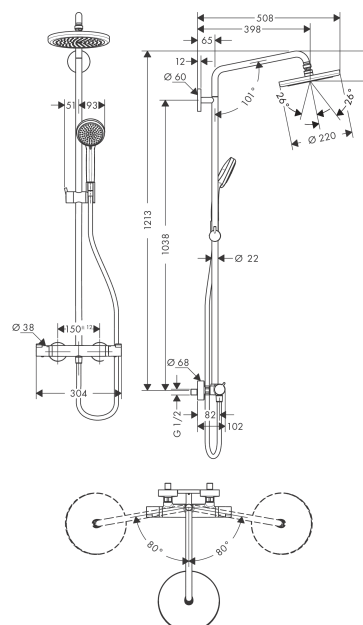
Технология



Продукт



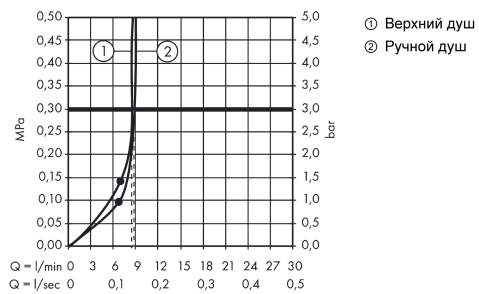
Чертеж



Croma
Showerpipe 220 1jet EcoSmart 9 л/мин с термостатом
 Поверхности : **хром** Артикульный номер: **27188000**



График расхода воды



Croma
Showerpipe 220 1jet EcoSmart 9 л/мин с термостатом
 Поверхности : **хром** Артикульный номер: **27188000**



Пример монтажа

