

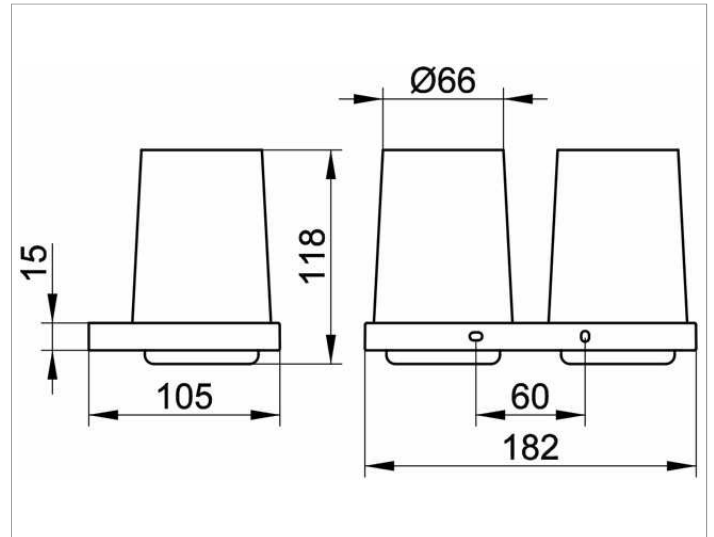
Edition 11

11151019000 Doppelglashalter

**PRODUKT**



**ZEICHNUNG**



**PRODUKTBESCHREIBUNG**

komplett mit Gläsern, mundgeblasen

**OBERFLÄCHE**

verchromt

**AUSSCHREIBUNGSTEXT**

KEUCO EDITION 11 Doppelglashalter 11151019000  
 komplett mit 2 Echkristall-Gläsern für Wandmontage,  
 Hochglanzverchromter Doppelglashalter in geradlinigem Design  
 und klarer geometrischer Formensprache, leicht zu reinigen,  
 Doppelhalter mit 2 Echkristall-Gläsern Artikel-Nr. 11150009000  
 Höhe 114 mm, Ausladung 105 mm, Breite 182 mm  
 Der Doppelglashalter wird verdeckt angebracht  
 Lieferung inkl. korrosionsfreiem Befestigungsmaterial