

## Novus

Смеситель для ванны, однорычажный, ВМ

Поверхности : хром Артикулный номер: 71040000



### Описание

#### Характеристики

- выступ 192 мм
- вид соединения: S-образные эксцентрики
- межосевое подключение: 150 мм ± 12 мм
- тип струи смесителя: обычная струя
- расход воды изливом на ванны при 3 барах: 19 л/мин
- расход воды ручным душем при 3 барах: 16 л/мин
- керамический узел смешивания
- мин. рабочее давление 1 бар
- макс. рабочее давление: 10 бар
- регулируемое ограничение температуры
- с переключателем вакуумного типа
- клапан обратного тока воды
- с шумопоглотителем
- подходит для проточных водонагревателей

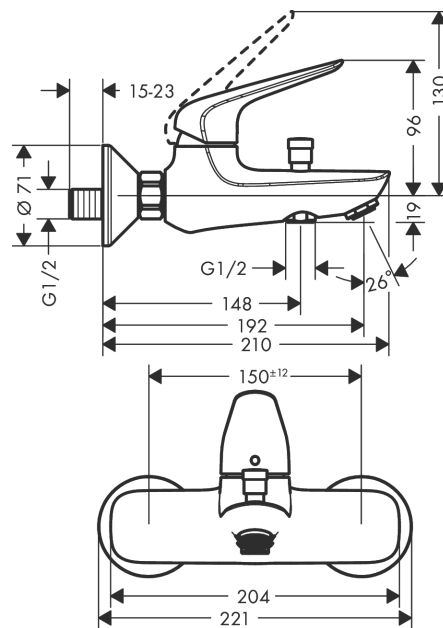
### Технология



### Продукт



### Чертеж



## Novus

Смеситель для ванны, однорычажный, VM

Поверхности : хром      Артикульный номер: 71040000



### График расхода воды

