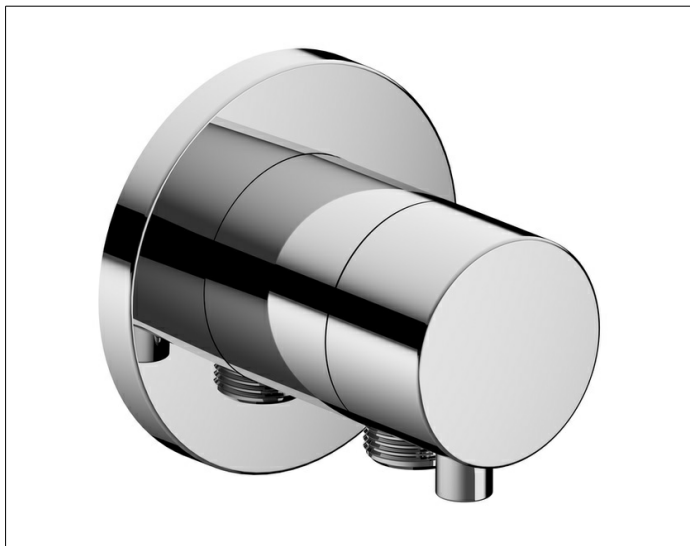
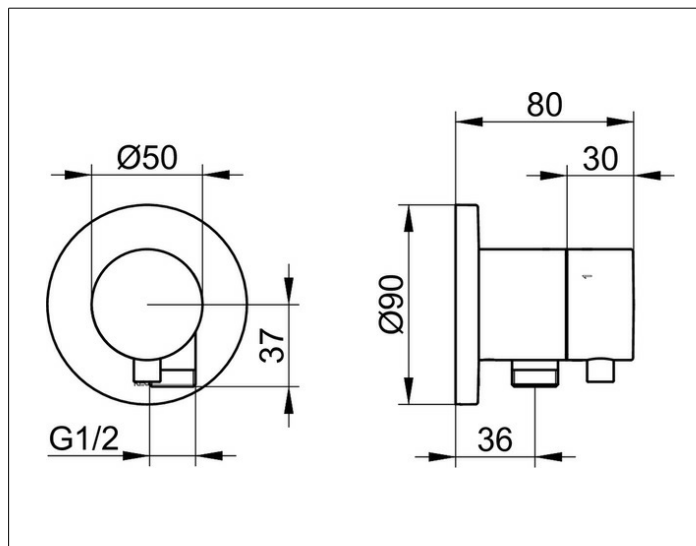


IXMO
59549011101 Встраиваемый запорный вентиль с переключателем на 3 потребителя и выводом для шланга I

ИЗДЕЛИЕ**ЧЕРТЕЖ****ОПИСАНИЕ ИЗДЕЛИЯ**

Наружный комплект состоит из:
рукоятки, гильзы, розетки (круглой) и запорного вентиля переключателя, с обратным клапаном,
подходит к внутренней функциональной части арт. 59548 000170

ПОВЕРХНОСТЬ

хром

ГАБАРИТЫ

IXMO Comfort, rund