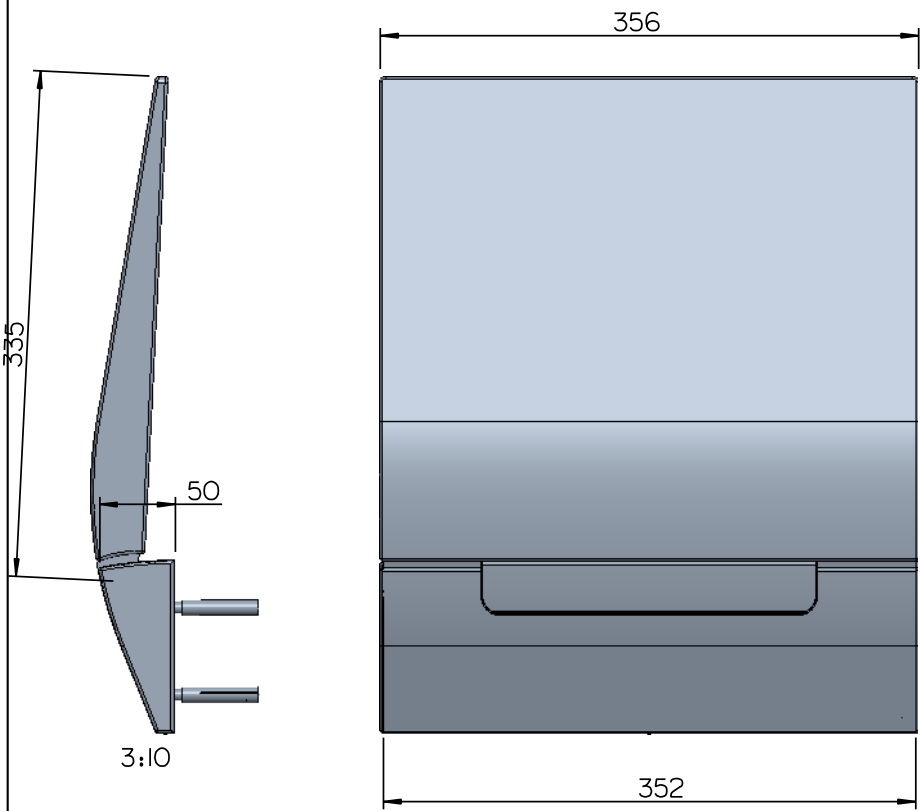



Weitergabe sowie Vervielfältigung dieser Unterlage, Verwertung und Mitteilung
 ihres Inhalts ist nicht gestattet, soweit nicht ausdrücklich zugestanden.
 Zuwiderhandlungen verpflichten zu Schadensersatz. Alle Rechte für den
 Fall der Patenterteilung oder Gebrauchsmuster-Eintragung vorbehalten.

Non è permesso consegnare o terzi o riprodurre questo documento, ne' utilizz-
 zarne il contenuto o renderlo comunque noto a terzi, senza la nostra autoriz-
 zazione esplicita. Ogni infrazione comporta il risarcimento dei danni subiti.
 E' fatta riserva di tutti i diritti derivanti da brevetti o modelli.



Code ** Codice **	Farbe Colore	Bemerkung Nota
SD5035-05	Brillant - brillant	
SD5035-69	Weiss - brillant b.co - brillant	

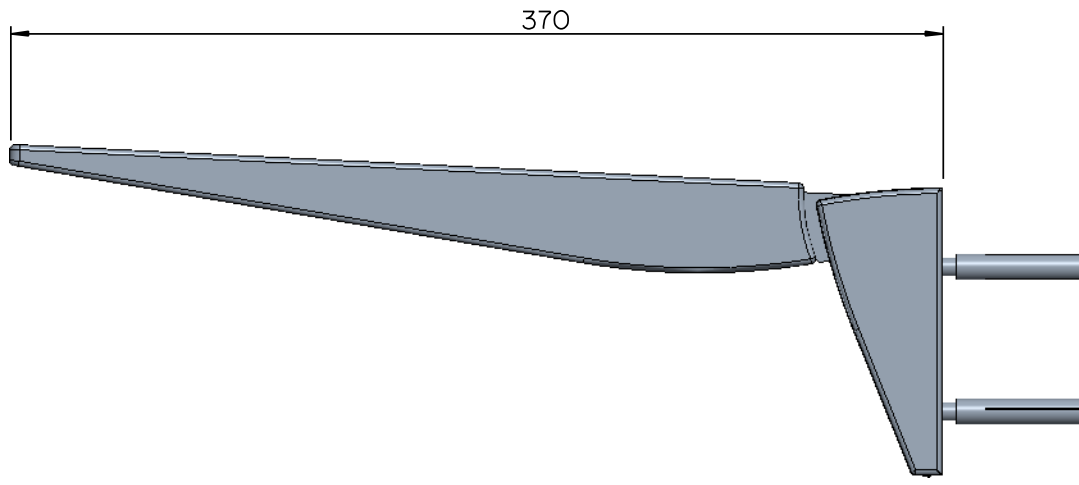
Fehlende Maße laut CAD-File
 Quote non indicate sec. CAD-File

A		AO90I	Neuprodukt	12.01.2018	
Vers.	No. mod.	Modifica	Contr. -Datum		
Vers.	Ind. Nr.	Änderung	Gepr. -Datum		
Materiale Werkstoff		Superficie Oberfläche	(mm ²)	1088903	Tolleranze generali Allgemeintoleranzen
Applicazione Anwendung		Peso Gewicht	(kg)	3.964	Tolleranze di forma Form-u. Lagertoleranzen
Spezifikation Nr. Spezifikation Nr.		Sostituisce Ersetzt	-	-	Stampo/Matrice Nr. Werkzeug/Matrize Nr.
Eseguito Bearbeitet		22.12.17	Peter	SEDILE DOCCIA PICCOLO S500 DUSCHKLAPPSITZ KLEIN S500	
Controllato Geprüft		22.12.17	Peter		
 PROVEX comfort in the bathroom		No. articolo / Artikel-Nr.		No. disegno/Zeichnungs-Nr.	Vers.
Denomiaz. interna interne Bezeichnung		ASMI961_A		DRW4002_A	A
Foglio Nr. Blatt Nr.		1 of 4		A3	

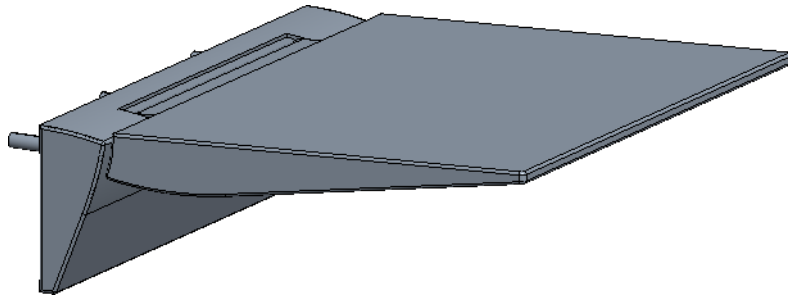
Weitergabe sowie Vervielfältigung dieser Unterlage, Verwertung und Mitteilung ihres Inhalts ist nicht gestattet, soweit nicht ausdrücklich zugestanden. Zuwiderhandlungen verpflichten zu Schadensersatz. Alle Rechte für den Fall der Patenterteilung oder Gebrauchsmuster-Eintragung vorbehalten.

DIN34
DIN34

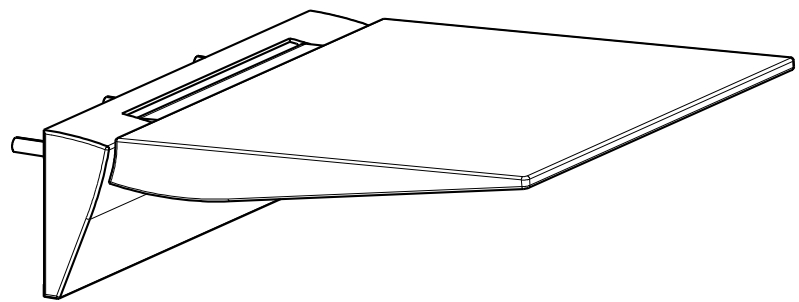
Non è permesso consegnare o terzi o riprodurre questo documento, né utilizzare il contenuto o renderlo comunque noto a terzi senza la nostra autorizzazione esplicita. Ogni infrazione comporta il risarcimento dei danni subiti. È fatta riserva di tutti i diritti derivanti da brevetti o modelli.



1:2



3:10



3:10

Fehlende Maße laut CAD-File
Quote non indicate sec. CAD-File

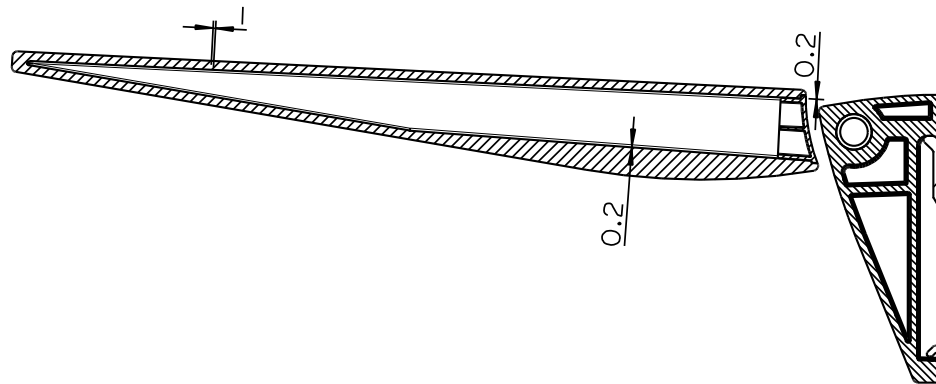
A A0901 Neuprodukt			12.01.2018			
Vers. Vers.	No. mod. Ind. Nr.	Modifica Änderung	Confr. -Data Gepr. -Datum			
Materiale Werkstoff		Superficie Oberfläche (mm ²)	1088903	Tolleranze generali Allgem. Toleranzen Maschinenbau: DIN-ISO 2768-m Kursistoff: DIN 16301 Akrofolie: EN 12020-2, EN755-9		
Applicazione Anwendung		Peso Gewicht (kg)	3.964	Tolleranze di forma Form-u. Lagertoleranzen Maschinenbau: DIN-ISO 2768-m Kursistoff: DIN 16301 Akrofolie: EN 12020-2, EN755-9		
Spezifikation Nr. Spezifikation Nr.		Sostituisce Ersetzt	-	Stampo/Matrice Nr. Werkzeug/Matrize Nr. -		
Scala Maßstab 1:10		SEDILE DOCCIA PICCOLO S500 DUSCHKLAPPSITZ KLEIN S500				
Eseguito Bearbeitet	11.01.18 Peter					
Controllato Geprüft	11.01.18 Peter					
comfort in the bathroom		No. articolo / Artikel-Nr.	No. disegno/Zeichnungs-Nr.	Vers.		
		-	DRW4002_A	A		
Denominaz. interna Interne Bezeichnung		1961A_UNTEN	Foglio Nr. Blatt Nr.	2 of 4 A3		

Weitergabe sowie Vervielfältigung dieser Unterlage, Verwertung und Mitteilung ihres Inhalts ist nicht gestattet, soweit nicht ausdrücklich zugestanden. Zuwiderhandlungen verpflichten zu Schadenersatz. Alle Rechte für den Fall der Patenterteilung oder Gebrauchsmuster-Eintragung vorbehalten.



DIN34

DIN34

Non è permesso consegnare o terzi o riprodurre questo documento, né utilizzare il contenuto o renderlo comunque noto a terzi senza la nostra autorizzazione esplicita. Ogni infrazione comporta il risarcimento dei danni subiti. È fatta riserva di tutti i diritti derivanti da brevetti o modelli.



Fehlende Maße laut CAD-File
Quote non indicate sec. CAD-File

A		A090I	Neuprodukt			12.01.2018			
Vers.	No. mod.	Modifica				Contr. -Data			
Vers.	Ind. Nr.	Änderung				Gepr. -Datum			
Materiale Werkstoff		Superficie Oberfläche	(mm ²)	1088903	Maschinenbau; DIN-ISO 2768-m Kunststoff; DIN 16901 Akrofolie; EN 12020-2; EN755-9				
Applicazione Anwendung		Peso Gewicht	(kg)	3.964	Maschinenbau; DIN-ISO 2768-m Form-u. Lagertoleranzen Kunststoff; DIN 16901 Akrofolie; EN 12020-2; EN755-9				
Spezifikation Nr. Spezifikation Nr.		Sostituisce Ersetzt	-	-	Stampo/Matrice Nr. Werkzeug/Matrize Nr.				
 Scala Maßstab		1:10		SEDILE DOCCIA PICCOLO S500 DUSCHKLAPPSITZ KLEIN S500					
Eseguito Bearbeitet		12.01.18	Peter						
Controlato Geprüft		12.01.18	Peter						
 PROVEX comfort in the bathroom		No. articolo / Artikel-Nr.		-	No. disegno/Zeichnungs-Nr.	DRW4002_A A			
Denominaz. interna interne Bezeichnung		1961A_UNTEN		Foglio Nr. Blatt Nr.	3 of 4	A3			

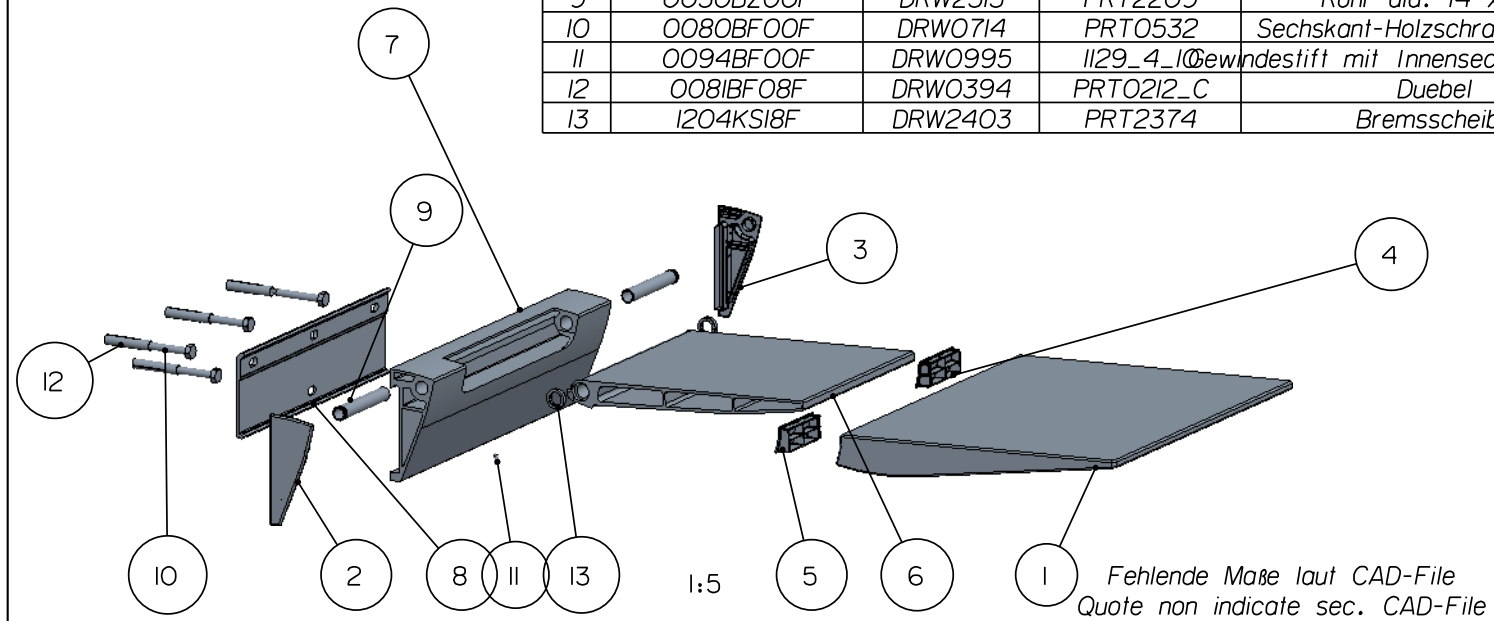
Weitergabe sowie Vervielfältigung dieser Unterlage, Verwertung und Mitteilung ihres Inhalts ist nicht gestattet, soweit nicht ausdrücklich zugestanden. Zuwiderhandlungen verpflichten zu Schadenersatz. Alle Rechte für den Fall der Patenterteilung oder Gebrauchsmuster-Erfindung vorbehalten.

DIN34
DIN34

Non è permesso consegnare o terzi o riprodurre questo documento, né utilizzare il contenuto o renderlo comunque noto a terzi senza la nostra autorizzazione esplicita. Ogni infrazione comporta il risarcimento dei danni subiti. È fatta riserva di tutti i diritti derivanti da brevetti o modelli.

Stueckliste - disinta base

Pos	Art Nr. No. articolo	Zeich.Nr. No. disegno	Int. Bez. denom.int.	Benennung descrizione	Stck quant.	Material materiale
1	KS2980**FT	DRW4008_A	PRT3703_A	Sitzflaeche klein	1	ABS
2	KS2982KS**FTL	DRW4011	PRT3706_SX	Abdeckung SX	1	ABS
3	KS2982KS**FTR	DRW4011	PRT3706_DX	Abdeckung DX	1	ABS
4	KS2983**FTL	DRW4010	3705_SX	Abdeckung Sitzflaeche sx	1	ABS
5	KS2983**FTR	DRW4010	3705_DX	Abdeckung Sitzflaeche dx	1	ABS
6	AL2960**GG0220	DRW4007_A	PRT3702_A	TRAEGERPLATTE KLEIN S500	1	ALMGSIO5
7	AL2955**GG0352	DRW4006_B	3701_A	Wandprofil klein S500	1	AlMgSiO5 F22
8	0955AL00G	DRW0975	PRT1142	Wandplatte S200	1	AlMgSiO7 F27
9	0030BZ00F	DRW2313	PRT2209	Rohr dia. 14 x 1.5	2	INOX
10	0080BF00F	DRW0714	PRT0532	Sechskant-Holzschraube 8x60	4	INOX A2-70
11	0094BF00F	DRW0995	1129_4_10	Gewindestift mit Innensechskant metrisch	4	INOX A2-70
12	0081BF08F	DRW0394	PRT0212_C	Duebel	4	PA6
13	1204KS18F	DRW2403	PRT2374	Bremsscheibe	2	POM



A		A0901	Neuprodukt			12.01.2018
Vers.	No. mod.	Modifica				Contr.-Datum
Vers.	Ind. Nr.	Änderung				Gepr.-Datum
Materiale Werkstoff		Superficie Oberfläche	(mm ²)	1088903	Tolleranze generali Allgemeintoleranzen	
Applicazione Anwendung		Peso Gewicht	(kg)	3.964	Tolleranze di forma Form- und Maßtoleranzen	
Spezifikation Nr. Spezifikation Nr.		Sostituisce Ersetzt			Tolleranze di lavorazione Toleranzen der Fertigung	
Eseguito Bearbeitet		18.01.18	Peter	SEDILE TOILETTA PICCOLO S500 KLEIN KLAPPSITZ KLEIN S500		
Controlato Geprüft		18.01.18	Peter	-		
-		No. articolo / Artikel-Nr.		No. disegno / Zeichnungs-Nr.		Vers.
-		-		DRW4002_A		A
Denomaz. interna Interne Bezeichnung		1961A_UNTEN		Foglio Nr. Blatt Nr.	4 of 4	
-		-		-		A3

PROVEX
comfort in the bathroom

ZEICHNUNG IN BEARBEITUNG
DISEGNO PROVVISORIO