

Codice - Code:

Z00738

GILLO external parts for concealed universal single lever mixer

Descrizione - Description:

Parte esterna GILLO per miscelatore monocomando universale con deviatore 2-5 vie, attacchi da 1/2".

GILLO external part for universal single lever mixer with 2-5 ways diverter, 1/2" connections.

GILLO Aufputzteile für Unterputz-Einbaukörper für Einhebel Brausebatterie 2 bis 5-Wege einstellbar - Umsteller, 1/2" Anschlüsse.

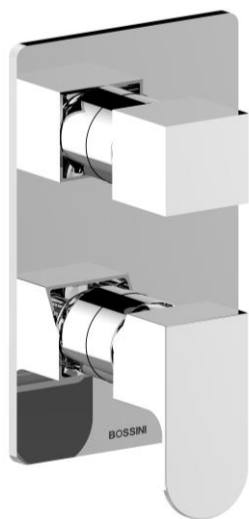
Tecnologia - Technology:

Partie externe GILLO pour mitigeur mécanique universel avec inverseur 2-5 voies, connexions 1/2".

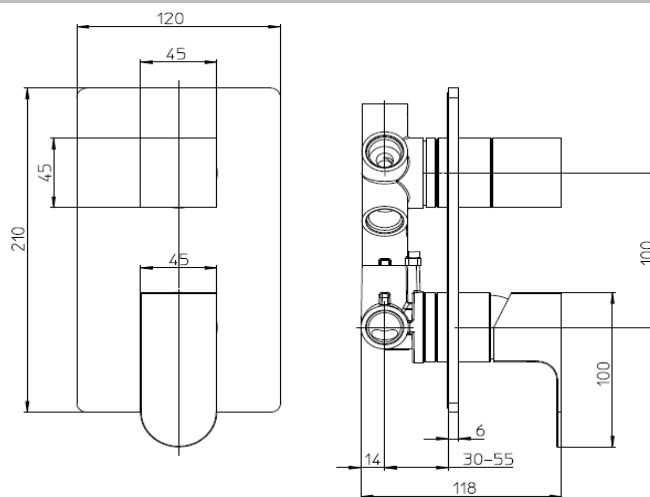
Parte externa GILLO para mezclador monomando universal con desviador 2-5 vías, conexiones 1/2".

GILLO Наружная часть однорычажного универсального смесителя с дивертером на 2-5 выхода, подключение 1/2".

Immagine Prodotto - Product Image



Disegni - Drawings



Concealed part (Z00130) supplied separately

Grafico di portata - Flow rate diagram

Caratteristiche idrauliche - Hydraulic features

	Pressione Pressure	Portata Flow rate	Solo per miscelatori termostatici Only for thermostatic mixers	
min	1 bar	--	Blocco di sicurezza Safety lock	/
max	5 bar	--	Temperatura acqua fredda Cold water temperature	/
Portata minima consigliata per buon funzionamento <i>Recommended minimum flow-rate for optimal performance</i>		--	Temperatura acqua calda Hot water temperature	/

Materiali - Materials

Piastre e manopola: Lega di Zama

Cannotti: Ottone

Plate and handle: Zama alloy

Spacers: Brass

Certificazioni - Certifications

Conformità' - Conformity

Codice - Code:	Descrizione - Description:
<p>Z00130 Universal Single Lever MIXERS</p>	<p>Parti incasso miscelatore monocomando universale con deviatore 2-5 vie, attacchi da 1/2", completo di kit di configurazione per 2/3/4/5 vie (camme di settaggio e tappi)</p> <p>Concealed parts for universal single lever mixer with 2-5 ways diverter, 1/2" connections, complete with setting set for 2/3/4/5 outlet ways (setting cams and caps)</p>
Tecnologia - Technology:	
	<p>Unterputz-Einbaukörper für Einhebel Brausebatterie 2 bis 5-Wege einstellbar - Umsteller, 1/2" Anschlüsse und 2/3/4/5-Wege Einstellungsset (Einstellungsnocken und Verschlüsse)</p> <p>Parties à encastrer pour mitigeur mécanique universel avec inverseur 2-5 voies, connexions 1/2" et ensemble de configuration pour 2/3/4/5 voies (cames et bouchons)</p> <p>Partes empotradas para mezclador monomando universal con desviador 2-5 vías, conexiones 1/2" y set de configuración para 2/3/4/5 vías (levas de configuración y tapas)</p> <p>Встроенная часть однорычажного универсального смесителя с дивертером на 2-5 выхода, подключение 1/2", набор для настройки на 1/2/3/4 выхода (кулачковый механизм и заглушки)</p>
Immagine Prodotto - Product Image	Disegni - Drawings

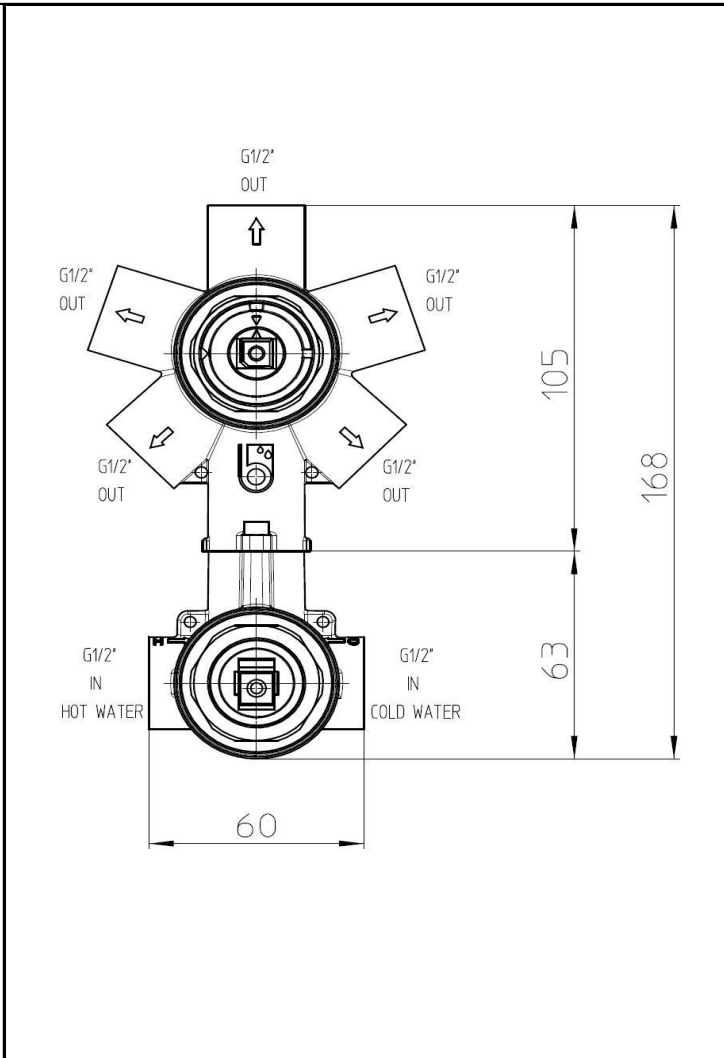
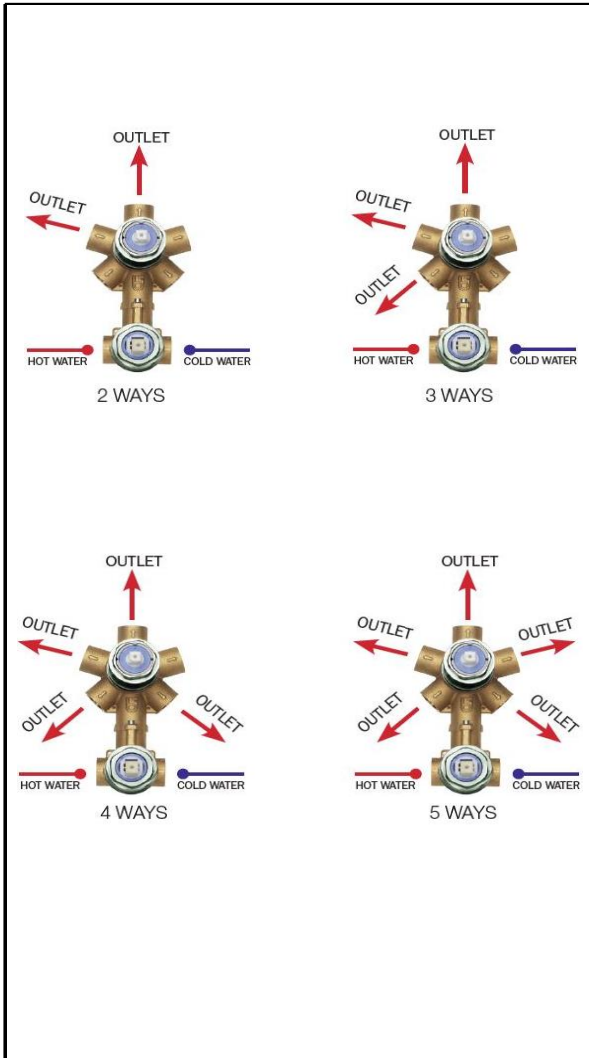
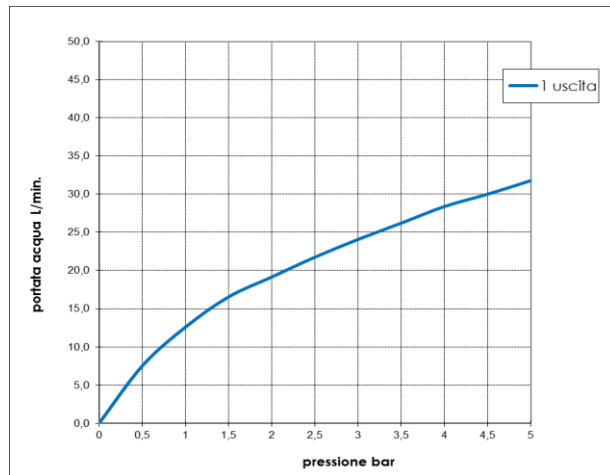


Grafico di portata - Flow rate diagram

	1 uscita
0	0,0
0,5	7,5
1	12,6
1,5	16,6
2	19,2
2,5	21,8
3	24,1
3,5	26,2
4	28,4
4,5	30,0
5	31,8
pressione bar	portata L/min



Caratteristiche idrauliche - Hydraulic features

	Pressione Pressure	Portata Flow rate
min	1 bar	12,6 L/min
max	5 bar	31,8 L/min
Portata minima consigliata per buon funzionamento Recommended minimum flow-rate for optimal performance		21,8 L/min

Solo per miscelatori termostatici Only for thermostatic mixers	
Blocco di sicurezza Safety lock	/
Temperatura acqua fredda Cold water temperature	/
Temperatura acqua calda Hot water temperature	/

Materiali - Materials

Certificazioni - Certifications

Miscelatore: ottone

Mixer: brass

Conformità' - Conformity

info@bossini.it

www.bossini.it