

AXOR One

Термостат для 1 потребителя, скрытого монтажа

Поверхности : хром Артикулный номер: 45711000



Описание

Характеристики

- функция Eco: регулирование расхода с помощью рукоятки
- снижение расхода воды примерно на 50% в зависимости от напора воды и особенностей установки
- 1 потребитель и 1 дополнительный потребитель
- удобное включение/выключение потребителей большой кнопкой Select
- максимальный расход воды при 3 бар: 24 л/мин
- картридж термостата, клапан Select
- предохранительный ограничитель при 40°C
- регулируемое ограничение температуры
- термостат с возможностью термической дезинфекции
- клапан обратного тока воды
- вид соединения: скрытая часть
- мин. рабочее давление: 1 бар
- Термостат поставляется с кнопкой ручной душ

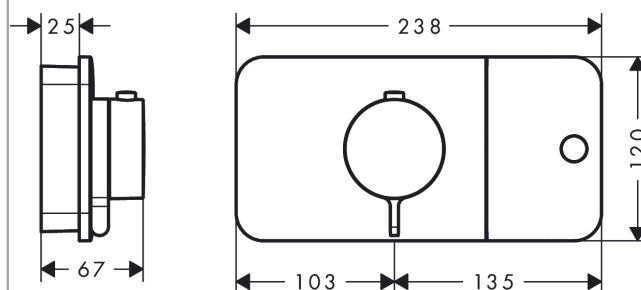
Технология



Продукт



Чертеж



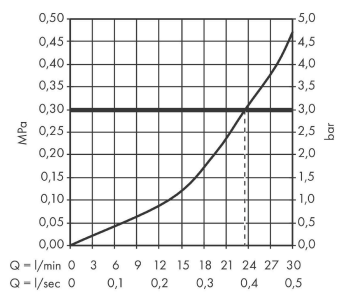
AXOR One

Термостат для 1 потребителя, скрытого монтажа

Поверхности : хром Артикульный номер: 45711000



График расхода воды



AXOR One

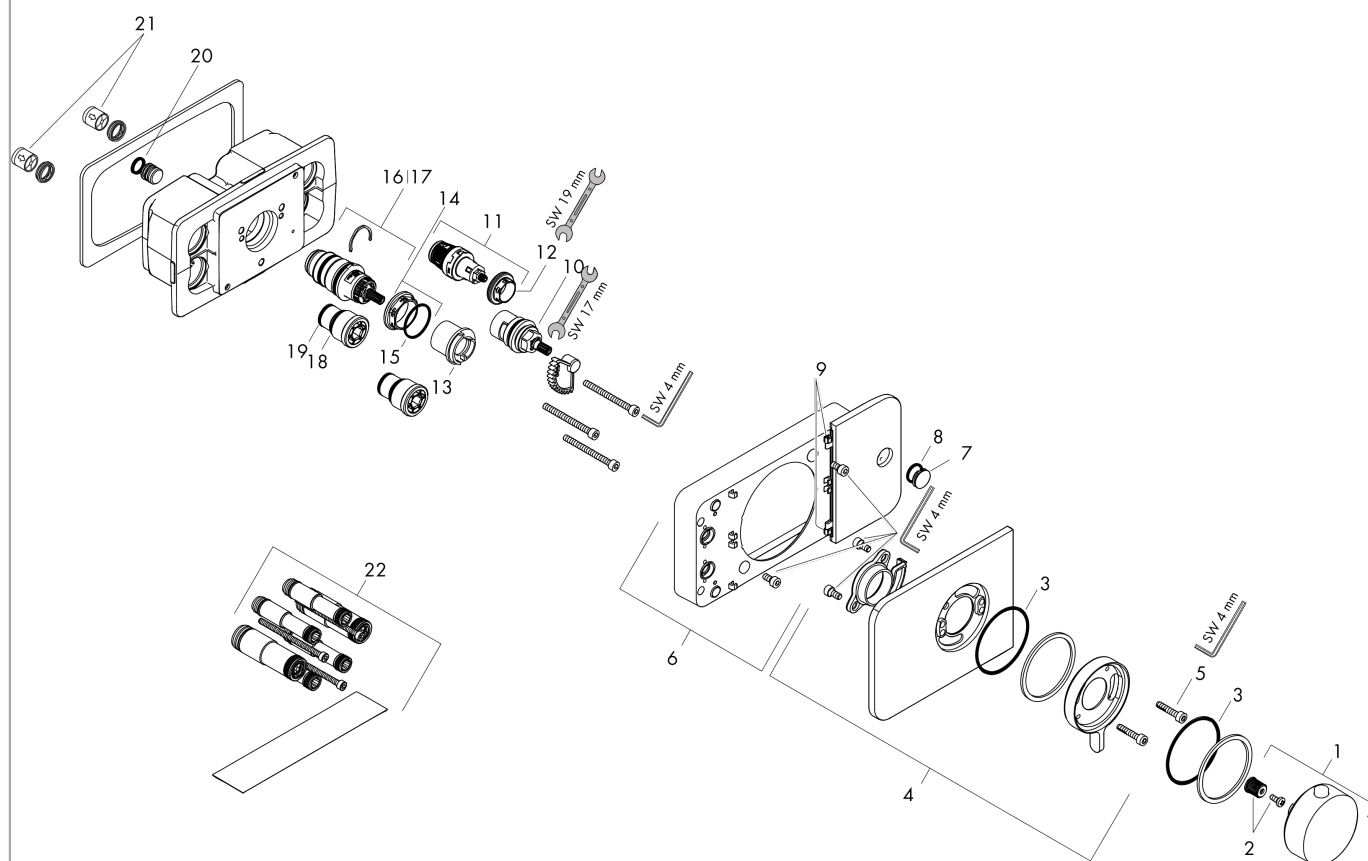
Термостат для 1 потребителя, скрытого монтажа

Поверхности : хром Артикульный номер: 45711000



Покомпонентное изображение

Год выпуска: >10/15



AXOR One

Термостат для 1 потребителя, скрытого монтажа

Поверхности : хром Артикулный номер: 45711000



Перечень запасных частей

Год выпуска: >10/15

Позиция	Описание	Артикулный номер	PC	PU
1	handle for thermostat	92600000	-	1
2	handle fixing set	98932000	-	1
3	O-ring 57x2	98210000	-	1
4	escutcheon	92598000	-	1
5	hexagon socket screw M5x25	97664000	-	1
6	control panel	92611000	-	1
7	set of symbols	92541000	-	1
8	O-ring 13x2	98128000	-	1
9	set of lever collars	93121000	-	1
10	shut off unit	98536000	-	1
11	shut off unit	95758000	-	1
12	nut	98368000	-	1
13	safety set	92614000	-	1
14	nut	98913000	-	1
15	O-ring 26x1,5	98390000	-	1
16	thermostat cartridge	98282000	-	1
17	cartridge for exchanged connections	92373000	-	1
18	O-ring 21x1,5	98219000	-	1
19	O-ring 17x1,5	98137000	-	1
20	O-ring 11x2	98127000	-	1
21	non return valve (pressure-resistant up to 2 MPa)	92594000	-	1
22	extension 25 mm	45790000	-	1
a	base body	45710180	-	1