

ILBAGNOALESSI

LAUFEN
www.laufen.com

874/2012

Art.-No.	standard
4.4841.1	kWh/1000h 9
4.4842.1	14,3
4.4843.1	30,8
4.4844.1	38,5

© Laufen Bathrooms AG

„ALESSI“ is a registered trademark of F.A.O. spa, 28023 Crusinallo (VB), Italy. All products of ILBAGNOALESSI are produced under licence of F.A.O. spa www.alessi.com

Garantie/Haftung nur bei Montage gemäss Anleitung.

Responsabilité/garantie à condition d'observer les instructions de montage.

Garanzia valida solo se si rispettano le istruzioni di montaggio.

The warranty/liability only applies when installation is effected as per the instructions.

La garantía solamente será válida si se siguen las instrucciones de instalación.

Garantie/aansprakelijkheid uitsluitend van kracht indien volgens de instructies is geïnstalleerd.

Záruka a ručení za vady jsou poskytovány za podmínky, že montáž je provedena v souladu s tímto návodem.

Garantija taikoma tik tuo atveju, kai montavimas yra atliktas tiksliai pagal instrukciją.

Gwarancja obejmuje wtyrób jedynie wówczas gdy montaż został przeprowadzony zgodnie z instrukcją.

Szavatosság/jótállás csak az útmutató szerinti szerelés esetén.

Мы предоставляем гарантию и несем ответственность, только если монтаж произведен.

Гарантията/отговорността е валидна само когато монтажът е изпълнен както е указано в инструкцията.

Bitte diese – und alle anderen dem Produkt beigelegten Anleitungen – für Servicearbeiten aufbewahren!

Prière de conserver cette notice de montage – ainsi que les autres – pour services ultérieurs!

Per favore conservare – per la manutenzione tutte le istruzioni di montaggio – allegate al prodotto!

Please keep this and all the other instruction manuals – attached to the product – for servicing!

Por favor conserve ésta y todas las otras instrucciones entregadas para los trabajos de mantenimiento!

Alstublieft deze – en alle andere bij dit product meegeleverde handleidingen – in verband met service bewaren!

Ponechajte, prosím, tento a všechny další manuály s pokyny k montáži v blízkosti výrobku, aby bylo možno provádět údržbu!

Prosimy o bezwzględne stosowanie się do instrukcji!

Kérjük, hogy ezt – és más termékeink mellé csomagolt útmutatót is – őrizze meg a karbantartó munkákhoz!

Пожалуйста, сохраните эту и все остальные инструкции для последующего использования!

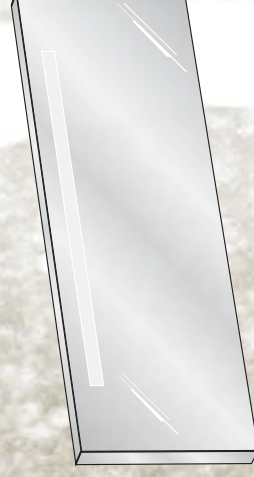
Моля, пазете тази и всички други инструкции приложени към продукта за обслужване!

ILBAGNOALESSI

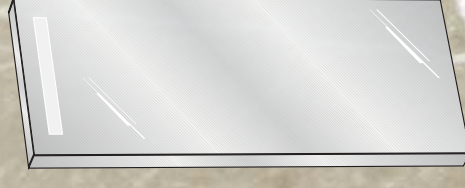
Art.-Nr. 4.4841.1 - 4.4842.1 - 4.4843.1 - 4.4844.1



4.4842.1
X . 800 mm
Y . 400 mm
Z . 60 mm



4.4843.1
X . 1200 mm
Y . 400 mm
Z . 60 mm



4.4841.1
X . 400 mm
Y . 1000 mm
Z . 60 mm



4.4844.1
X . 1600 mm
Y . 400 mm
Z . 60 mm



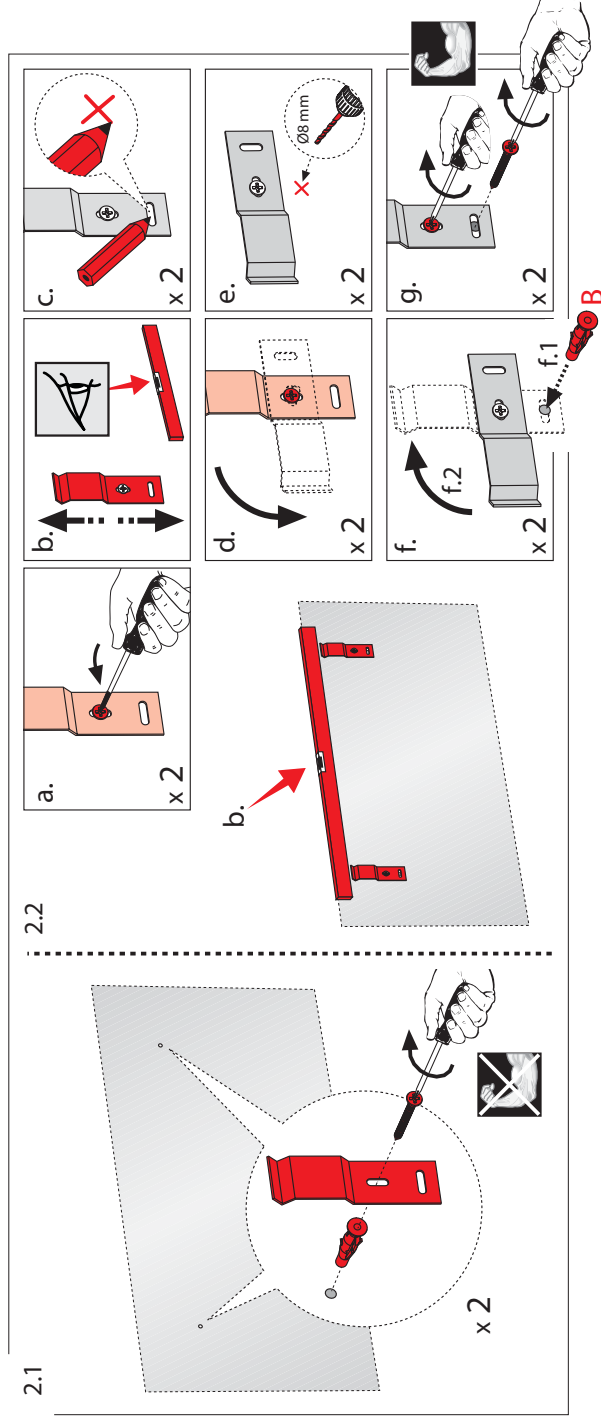
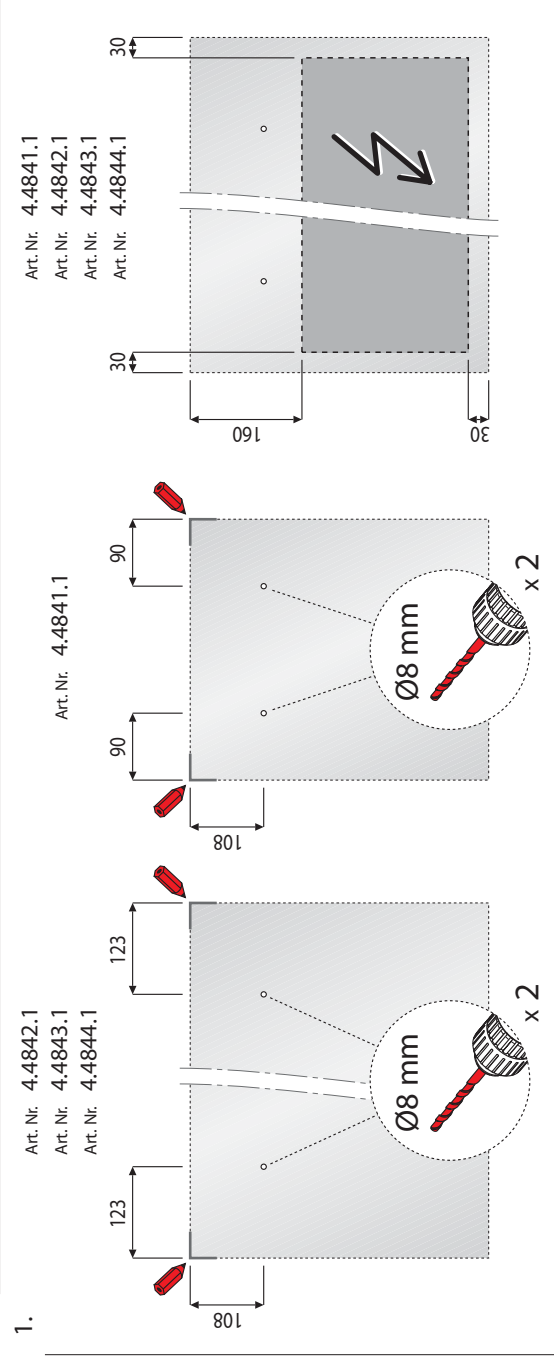
ILBAGNOALESSI
by LAUFEN

DE/FR/IT/EN/ES/NL/CS/IT/PL/HU/RU/BG

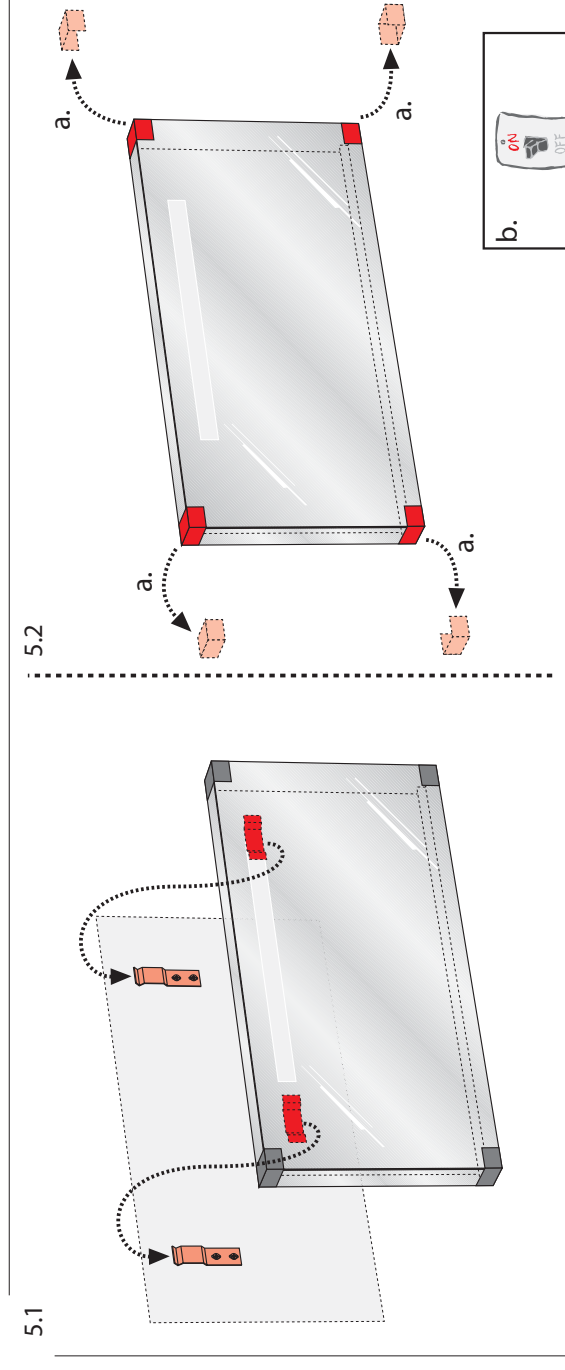
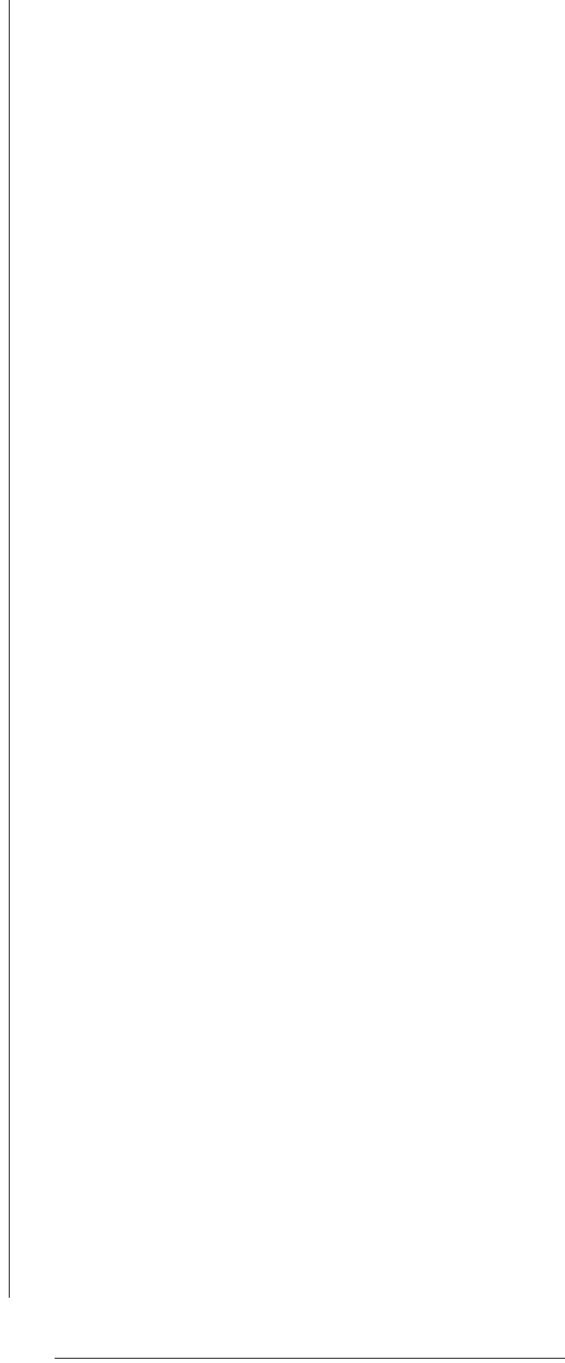
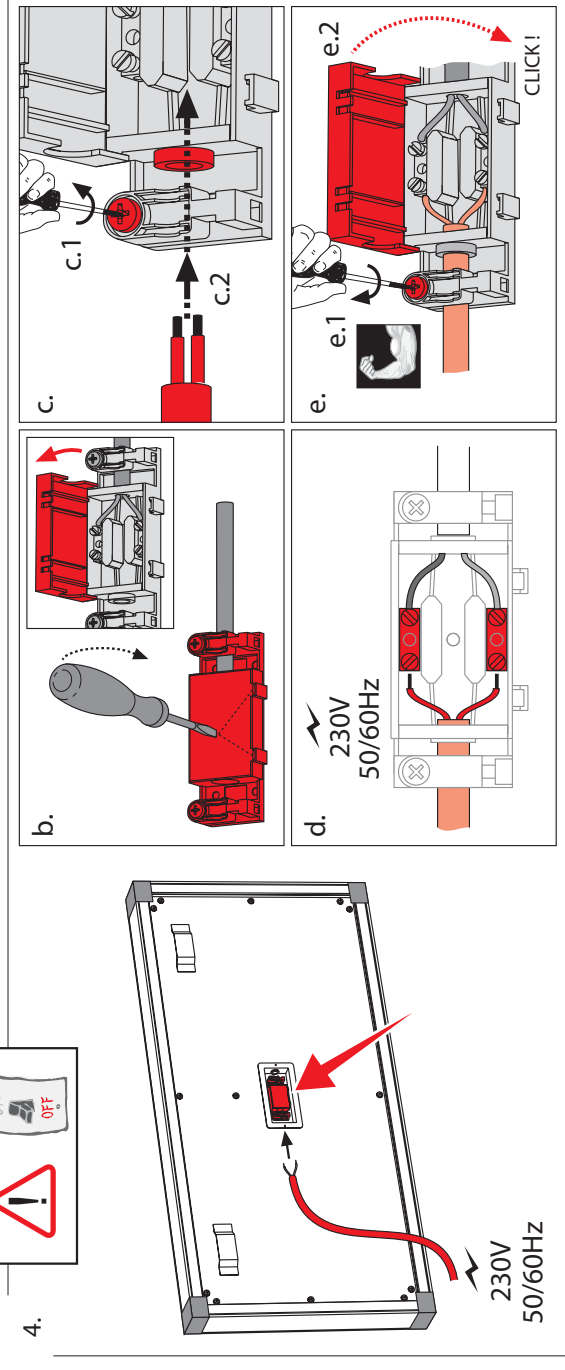
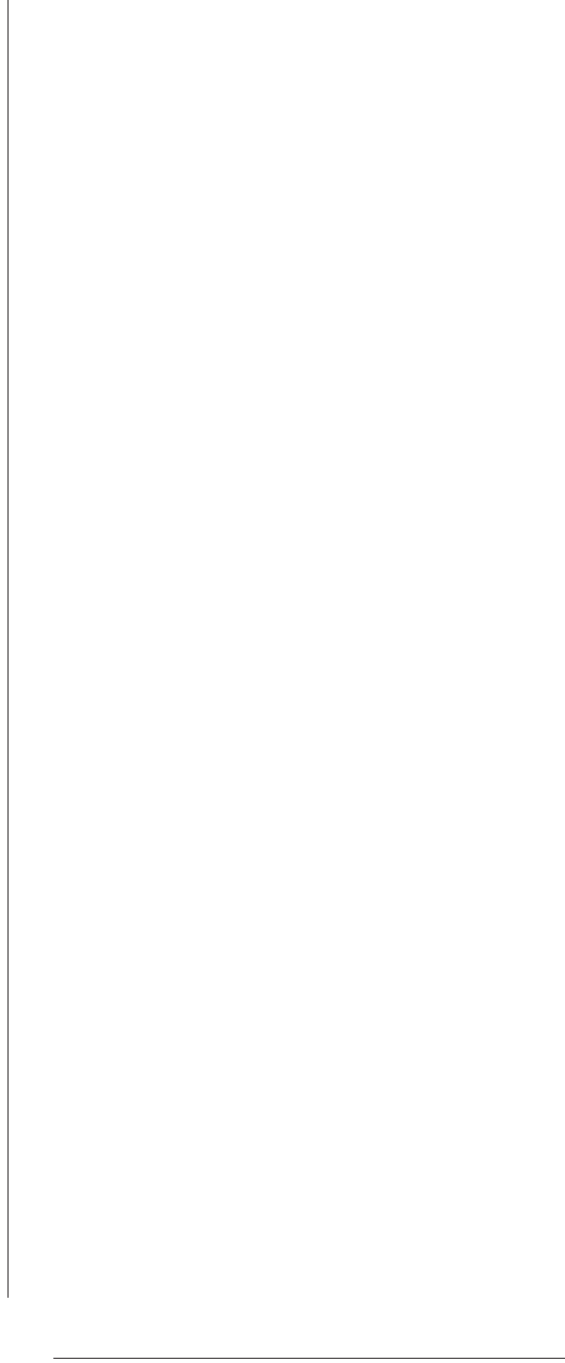
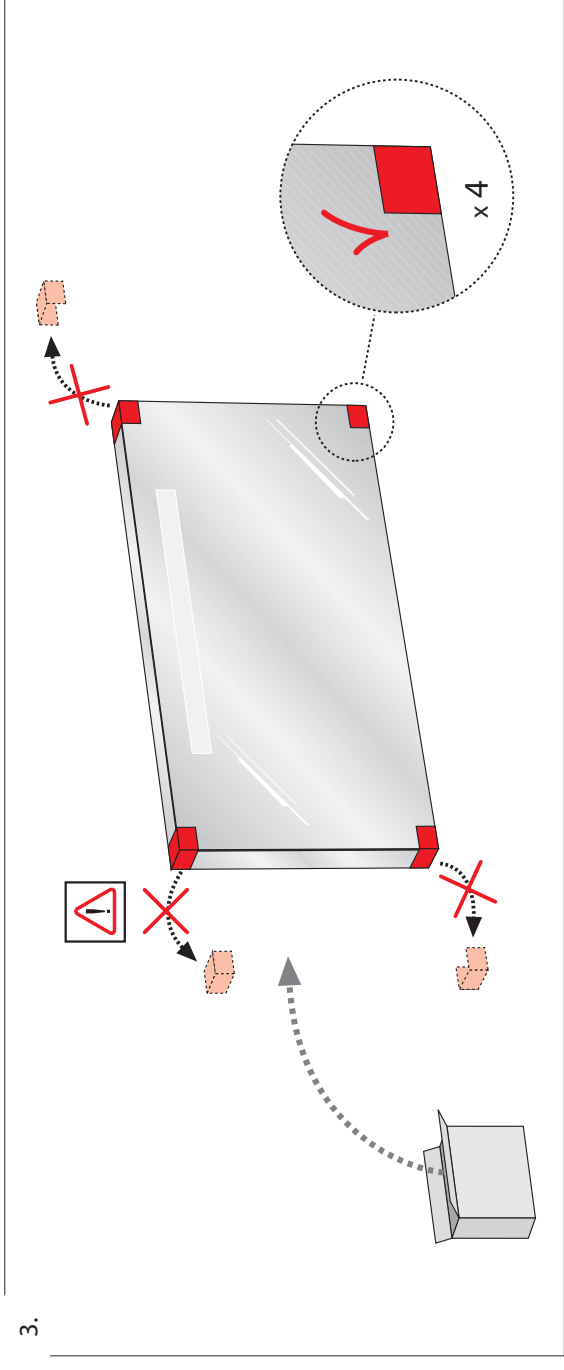
08/14 4.96403.097.000.1

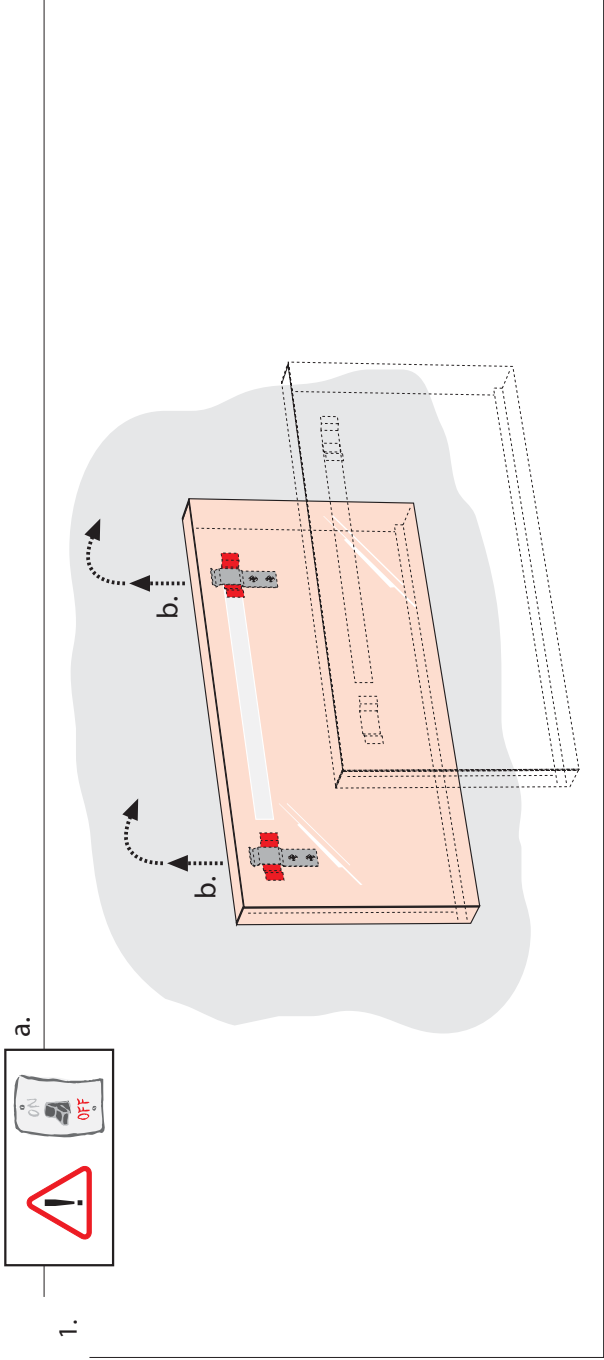


Achtung: Arbeiten an den elektrischen Anlagen dürfen nur von autorisierten Fachleuten nach den örtlichen Vorschriften ausgeführt werden.
 Attention: Seul un personnel qualifié agréé est autorisé à effectuer des travaux sur les installations électriques conformément aux prescriptions locales.
 Attenzione: Ogni tipo di intervento sugli impianti elettrici può essere eseguito esclusivamente da personale esperto che operi in conformità con le vigenti normative locali.
 Attention: Work on electrical equipment may be performed only by authorized electricians according to local regulations.
 Atención: Solo el personal especializado y autorizado puede realizar los trabajos en las instalaciones eléctricas cumpliendo las prescripciones locales.
 Oprelet: Werkzaamheden aan de elektrische installaties mogen uitsluitend door geautoriseerde vaklui volgens de plaatselijke voorschriften worden uitgevoerd.
 Pozor: Práce na elektrických zařízeních smí být prováděny jen oprávněnými odborníky v souladu s místními předpisy.
 Dėmesio! Darbus su elektros įrangą, laikantis vietinių reikalavimų, leidžiama atlikti tik autorizuotoms specializacijoms.
 Uwaga: Prace przy urządzeniach elektrycznych mogą być wykonywane tylko przez wykwalifikowany personel i zgodnie z miejscowymi przepisami.
 Figurelem: elektromos berendezéseken bármilyen munkát kizárólag arra feljogosított szakember végezhet a helyi előírások megfigyelésével.
 Внимание: Работы над электрооборудованием разрешаются только авторизованным на это специалистам, в соответствии с местными правилами.
 Внимание: Работы на электрических устройствах могут быть выполняемы только авторизованными специалистами, согласно местным предписаниям.



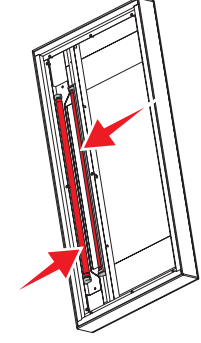
Art.-No	Power	
4.4841.1	8 Watt	OSRAM 8W/840 T5 - Ø16mm - G5 8 Watt 9 kWh/1000h 4000 K Lumen (25°C): 430 Ra: 80 5000 h Hg: 2,5mg
4.4842.1	13 Watt	1 x 8 Watt
4.4842.1	13 Watt	SUNLIT 13W/6400 T5 - Ø16mm - G5 13 Watt 14,3 kWh/1000h 6400 K Lumen (25°C): 720 Ra: 80 9000 h Hg: 3mg
4.4843.1	28 Watt	1 x 13 Watt
4.4843.1	28 Watt	SUNLIT 28W/6400 T5 - Ø16mm - G5 28 Watt 30,8 kWh/1000h 6400 K Lumen (25°C): 2300 Ra: 80 9000 h Hg: 3mg
4.4844.1	35 Watt	1 x 28 Watt
4.4844.1	35 Watt	SUNLIT 35W/6400 T5 - Ø16mm - G5 35 Watt 38,5 kWh/1000h 6400 K Lumen (25°C): 2890 Ra: 80 9000 h Hg: 3mg



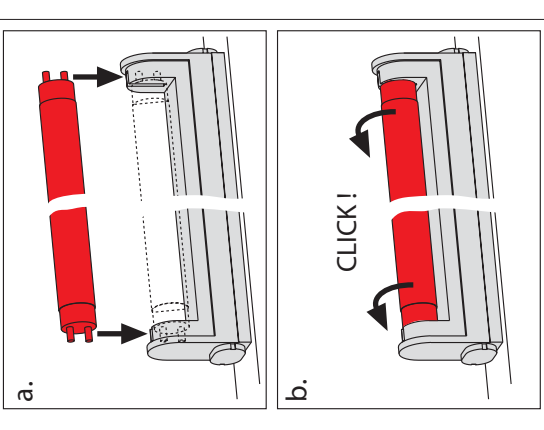
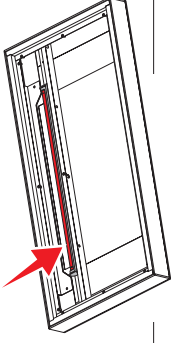


4.

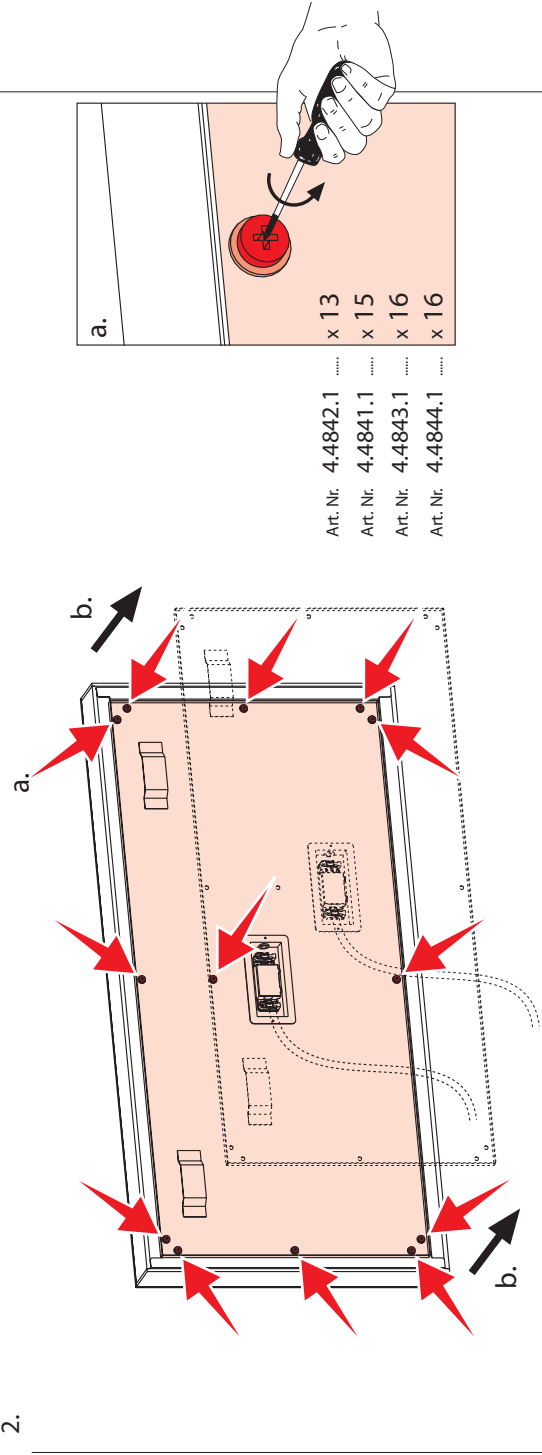
Art. Nr. 4.4841.1 2 x 8W - socket G5 - Ø16mm
4.4842.1 2 x 13W - socket G5 - Ø16mm



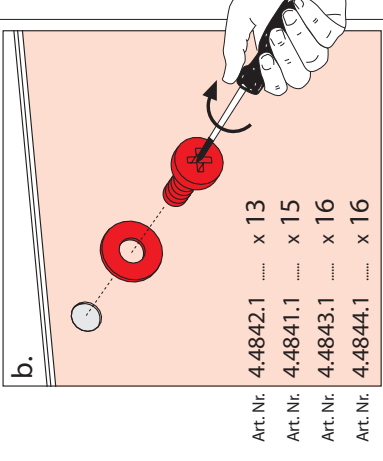
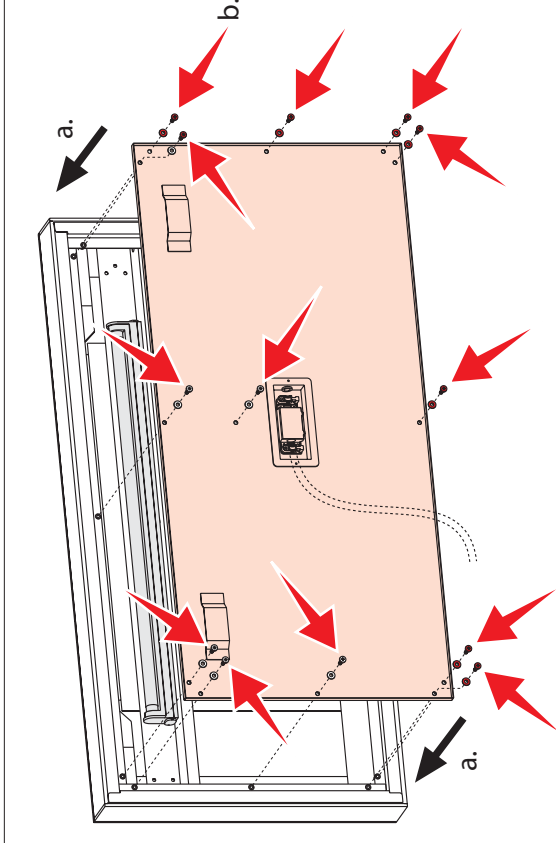
Art. Nr. 4.4843.1 1 x 28W - socket G5 - Ø16mm
4.4844.1 1 x 35W - socket G5 - Ø16mm



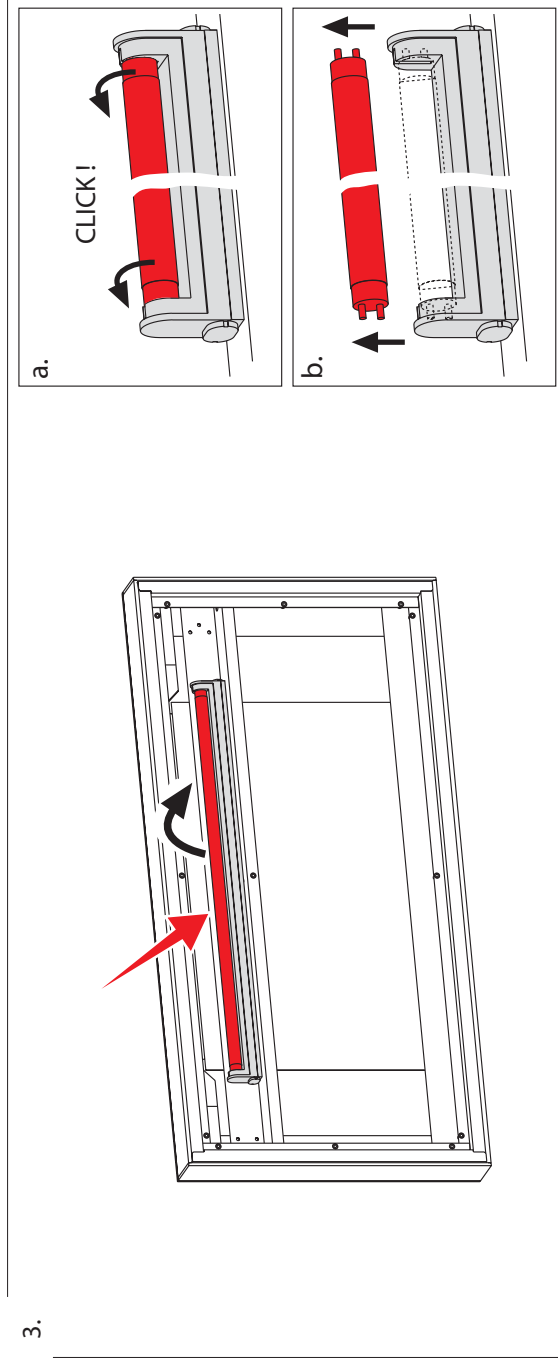
2.



5.



3.



6.

