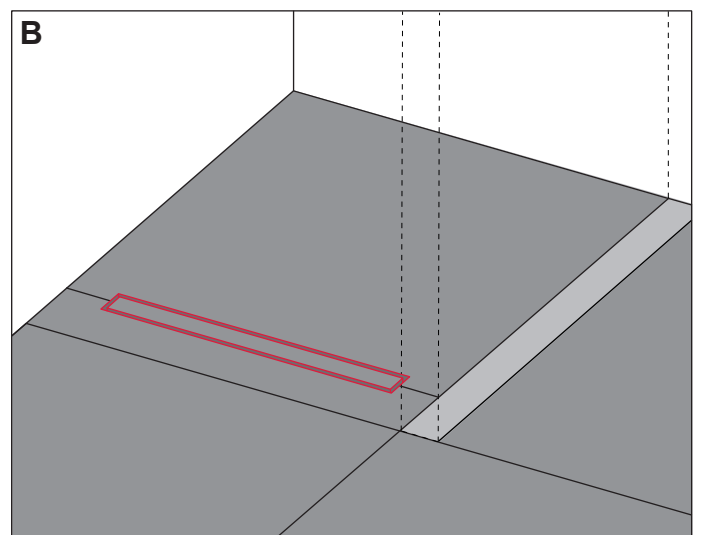
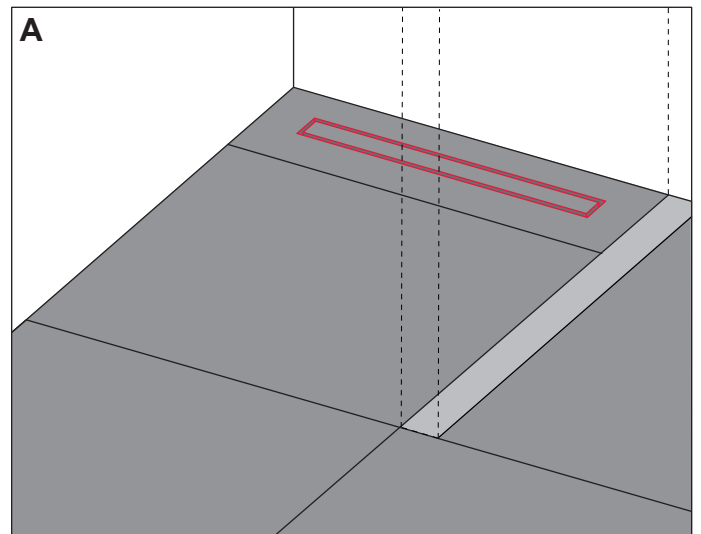
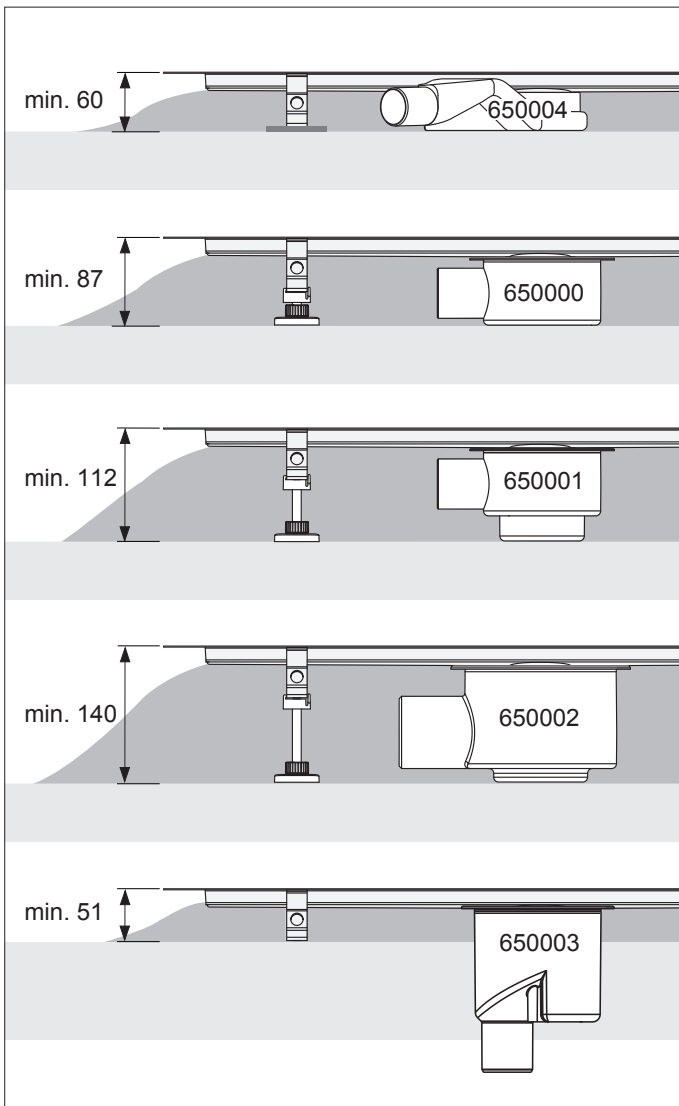
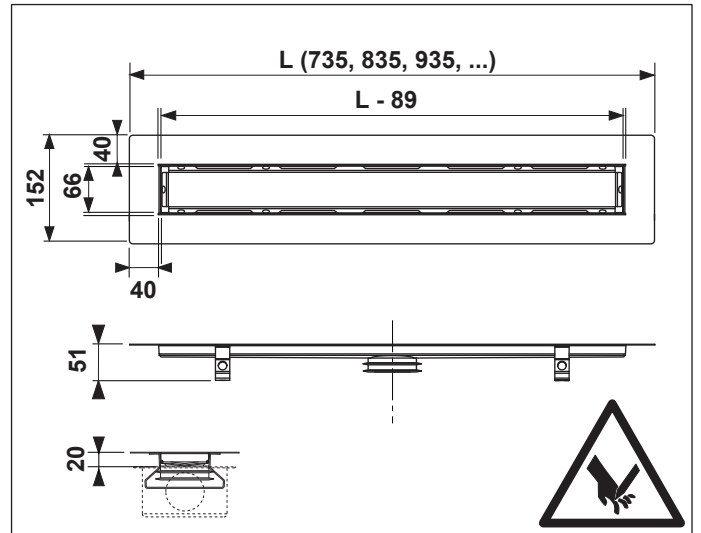
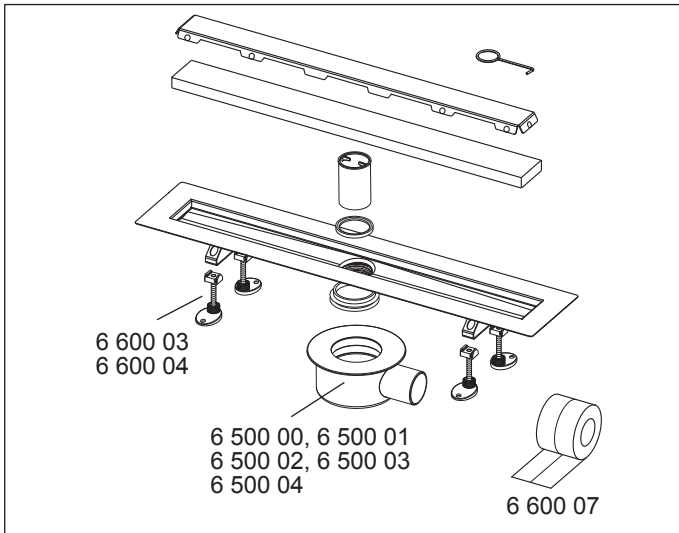
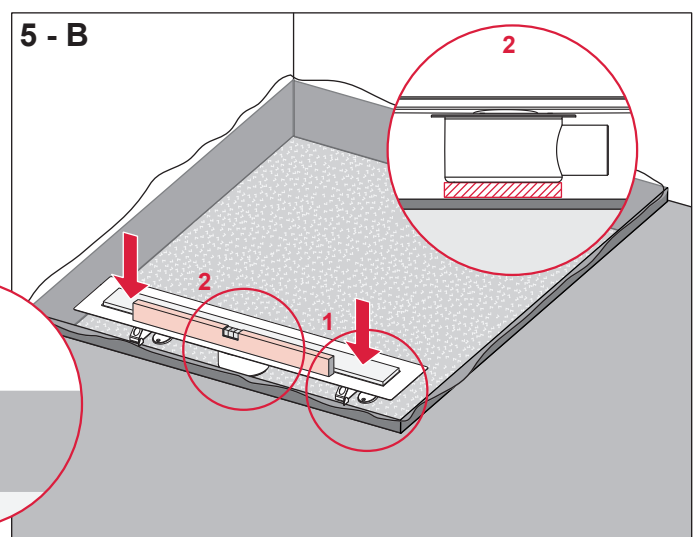
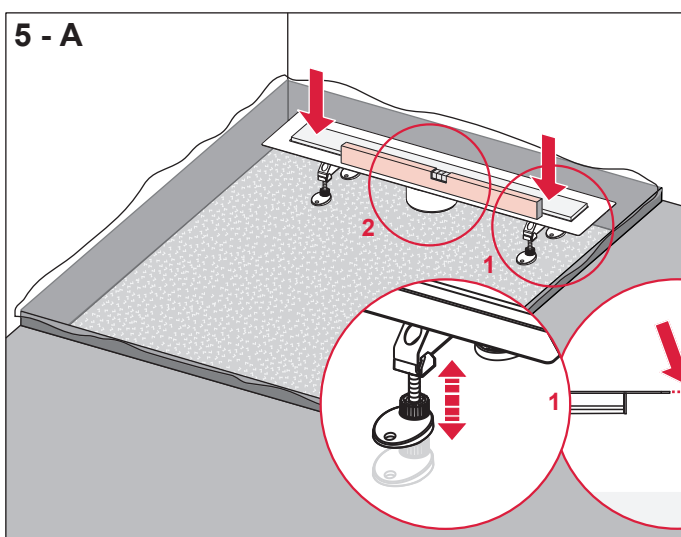
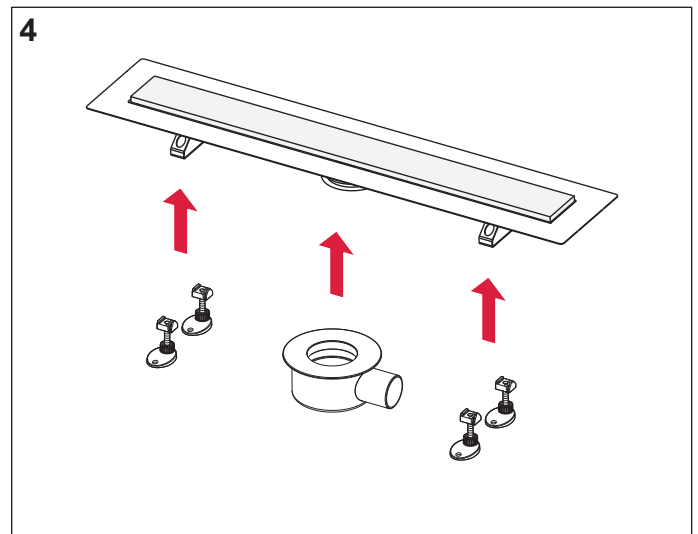
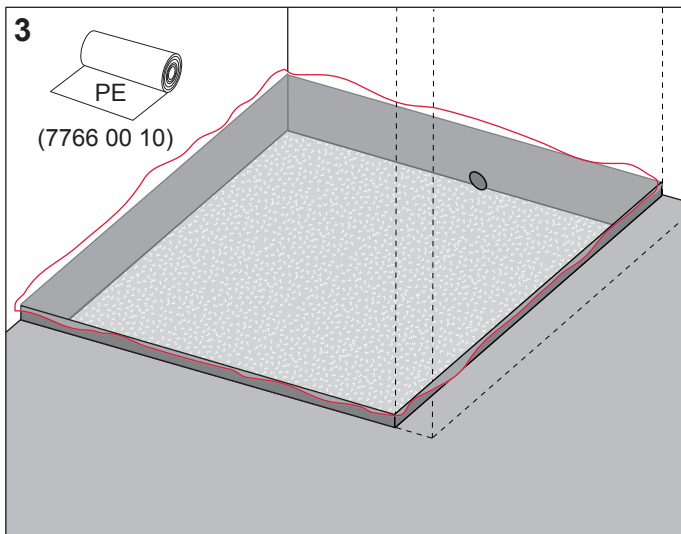
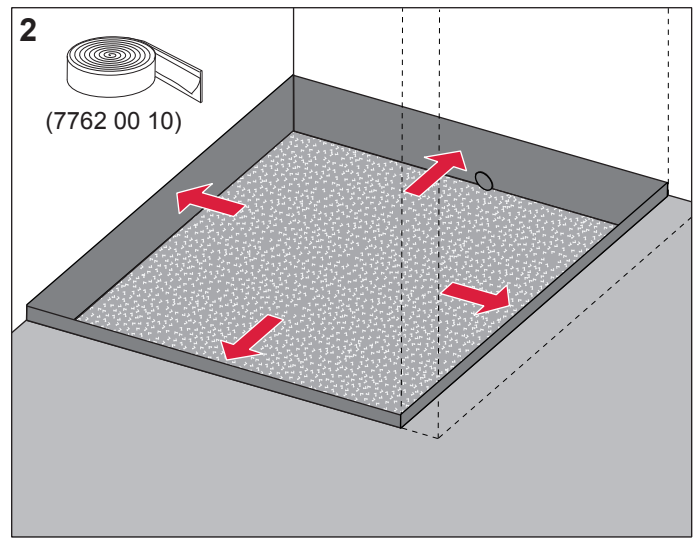
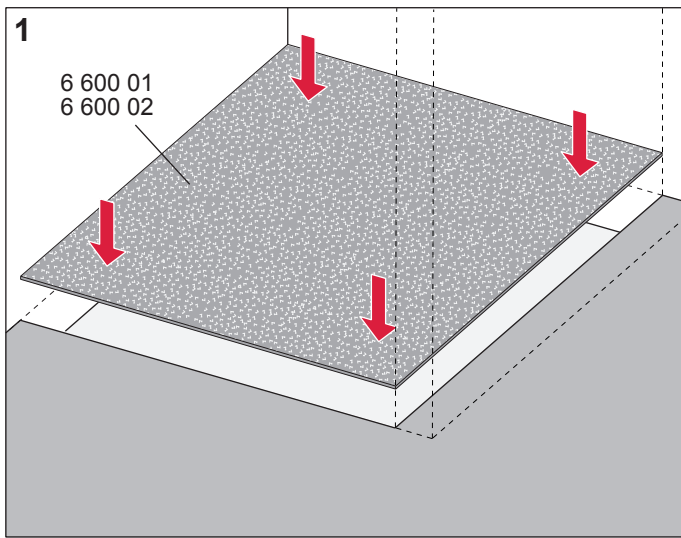
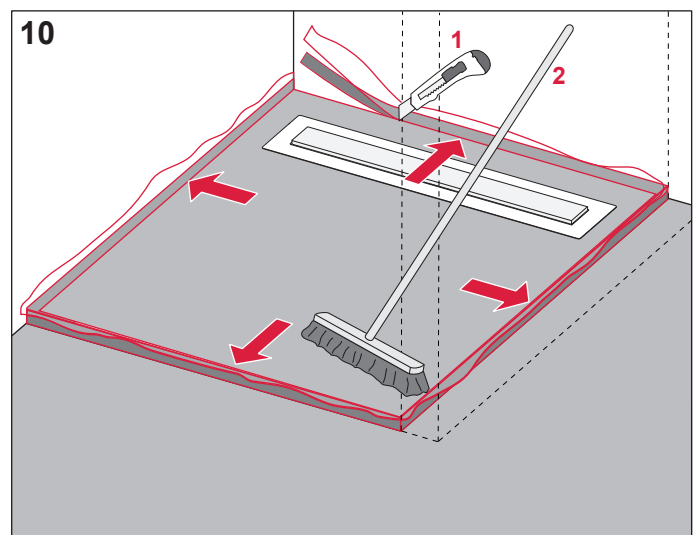
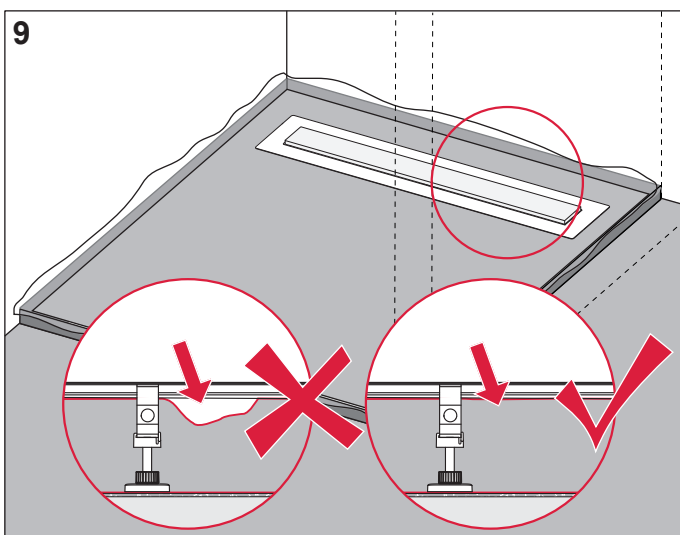
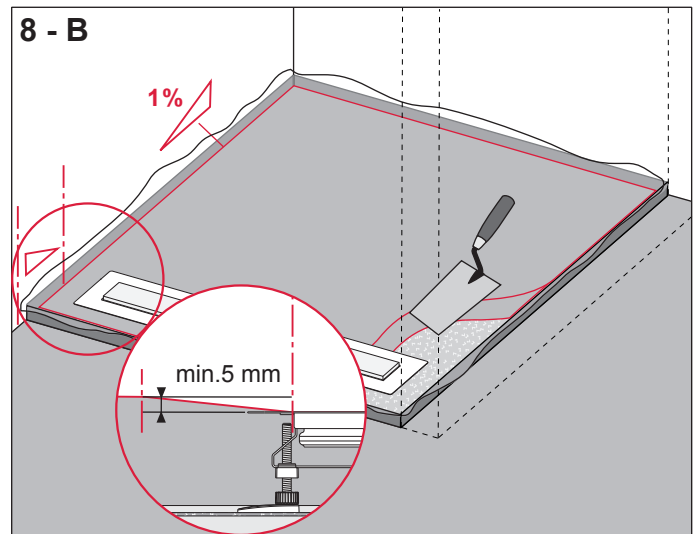
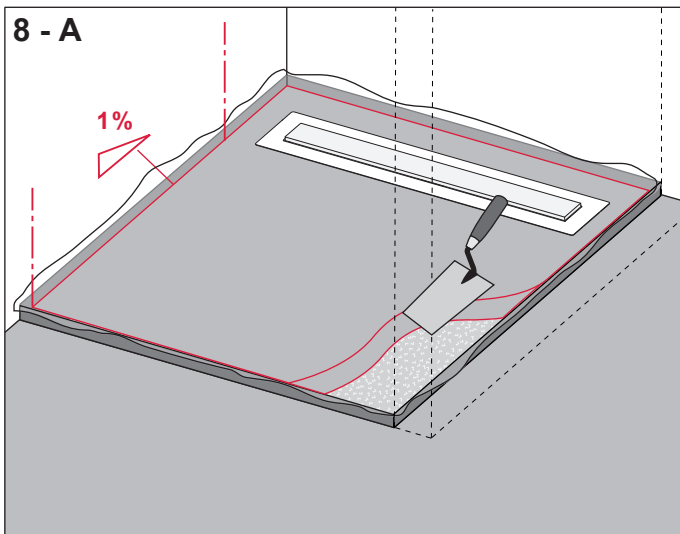
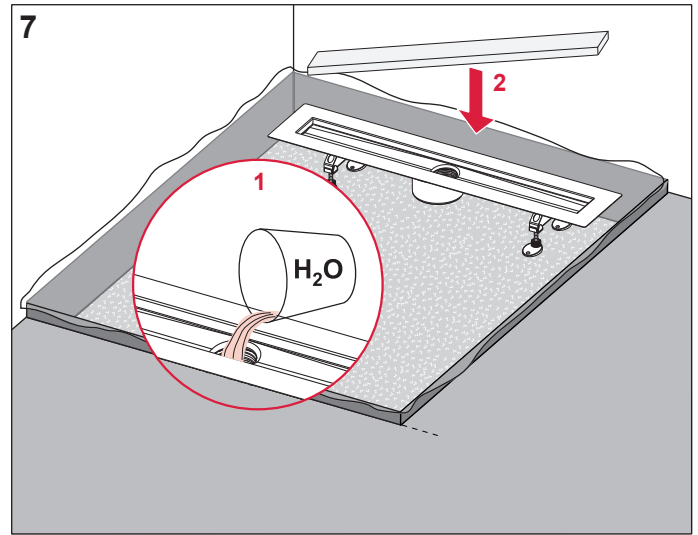
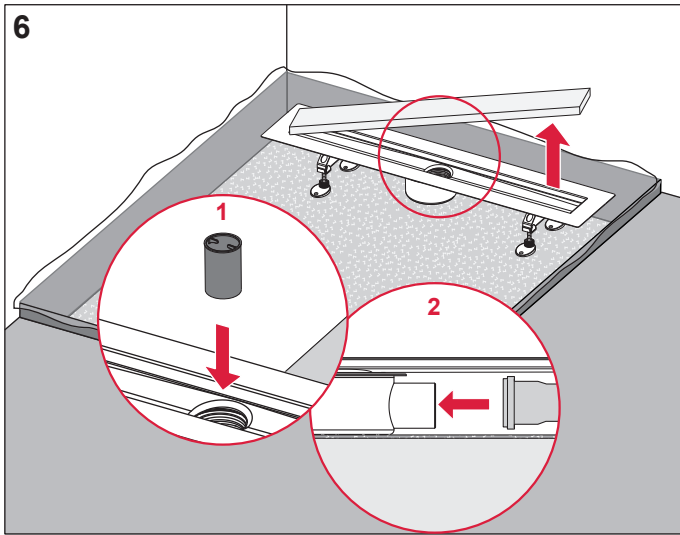
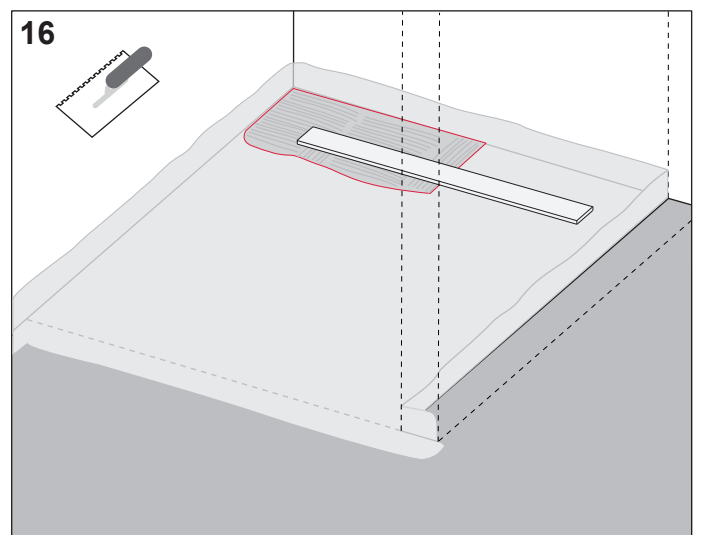
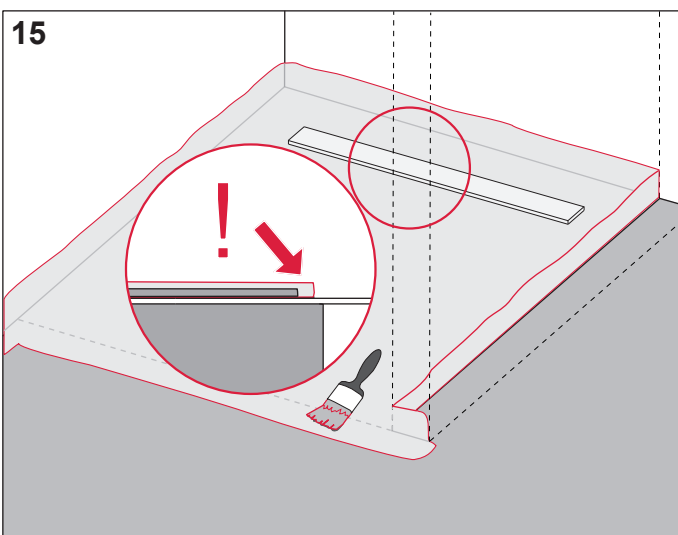
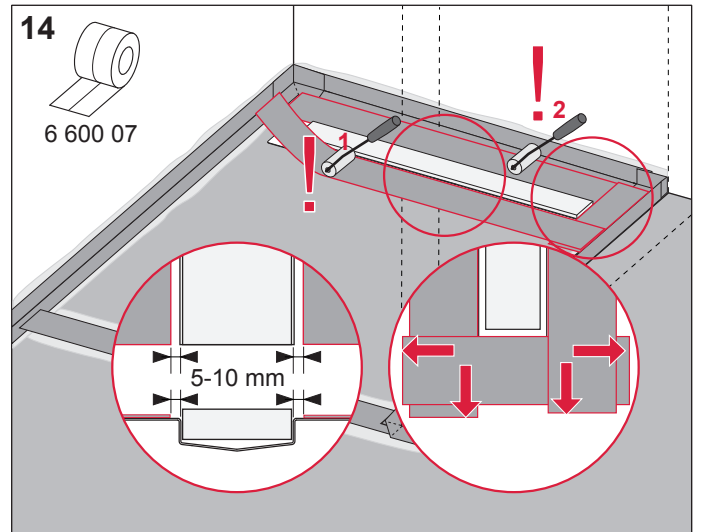
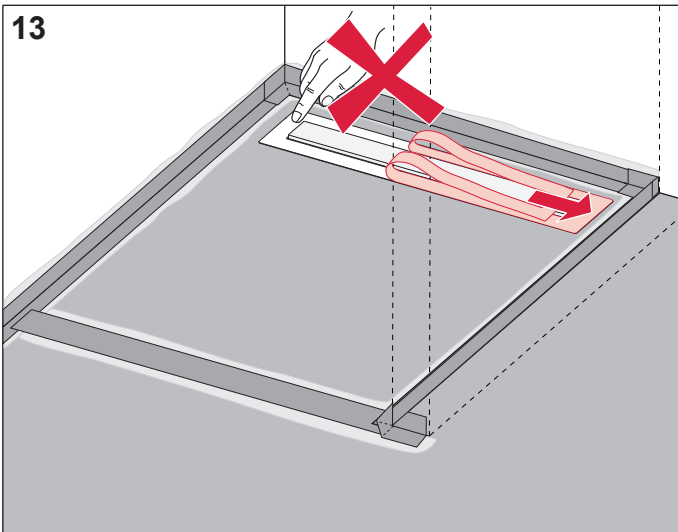
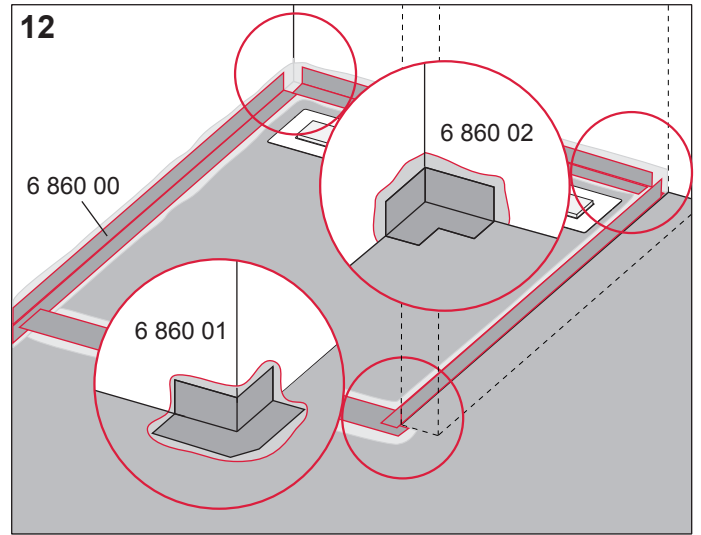
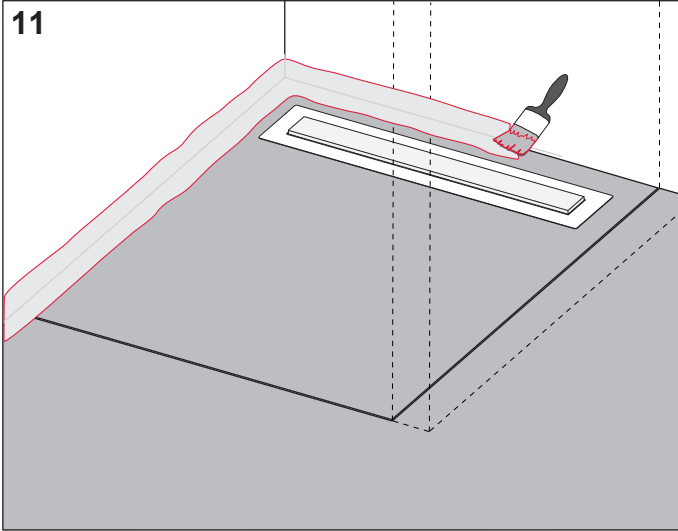


TECEdrainline

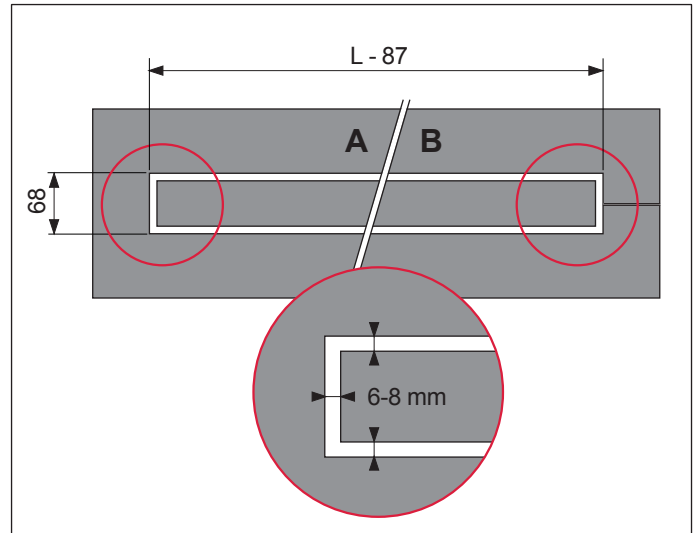
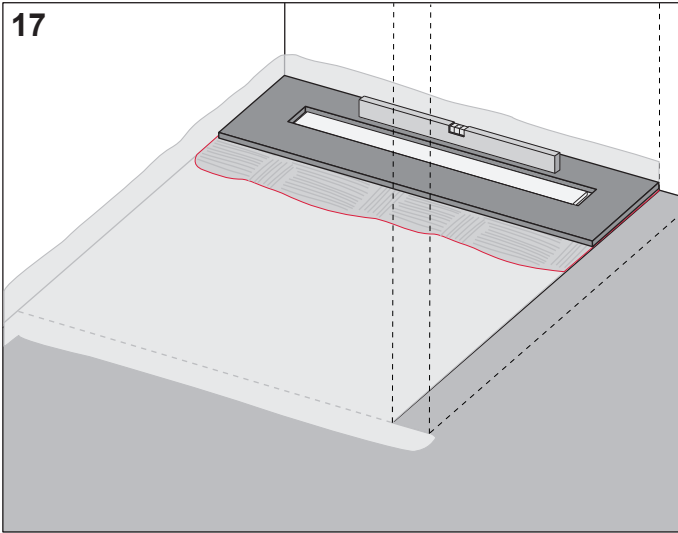




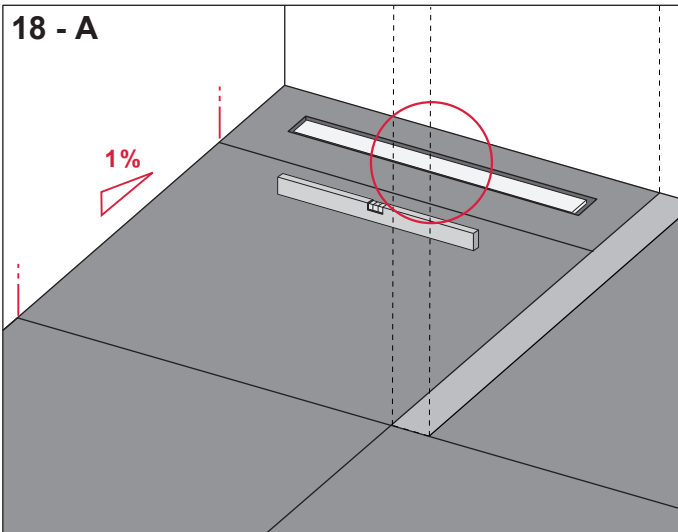




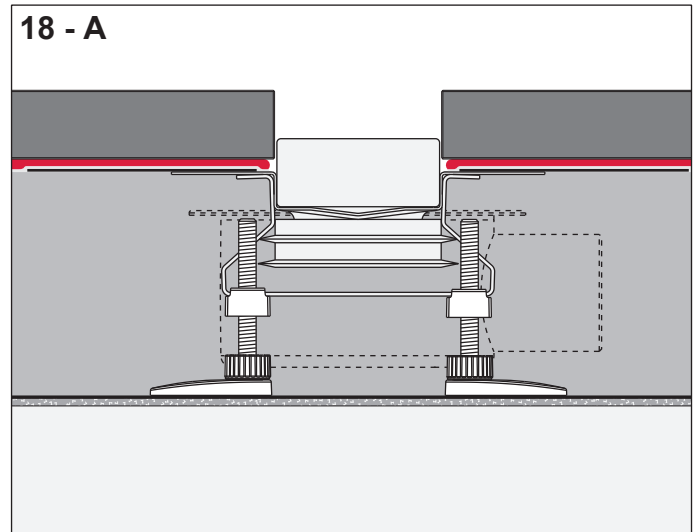
17



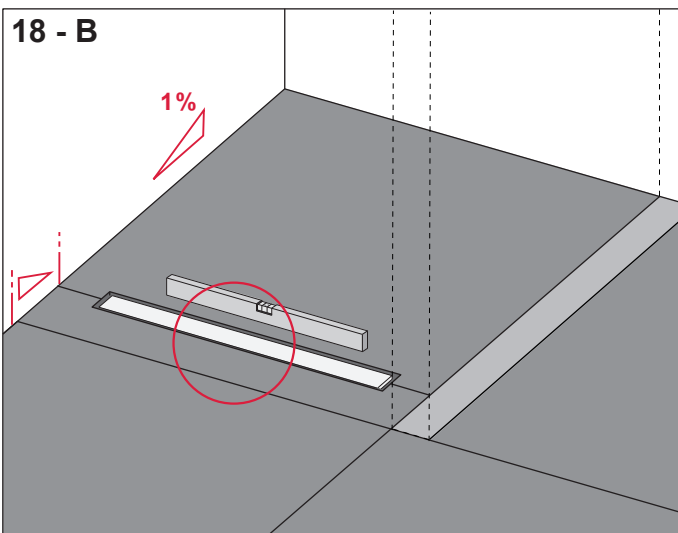
18 - A



18 - A



18 - B



18 - B

