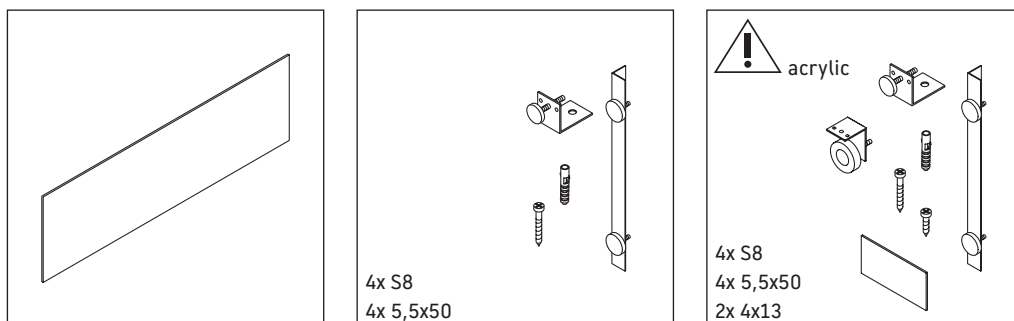


DuraStyle

DS 8941

Инструкция по монтажу



DuraStyle # 7X0299



Соблюдайте все дополнительные инструкции по монтажу!

Указания по применению

Мы оставляем за собой право на техническое усовершенствование и визуальные изменения изображенных изделий.

