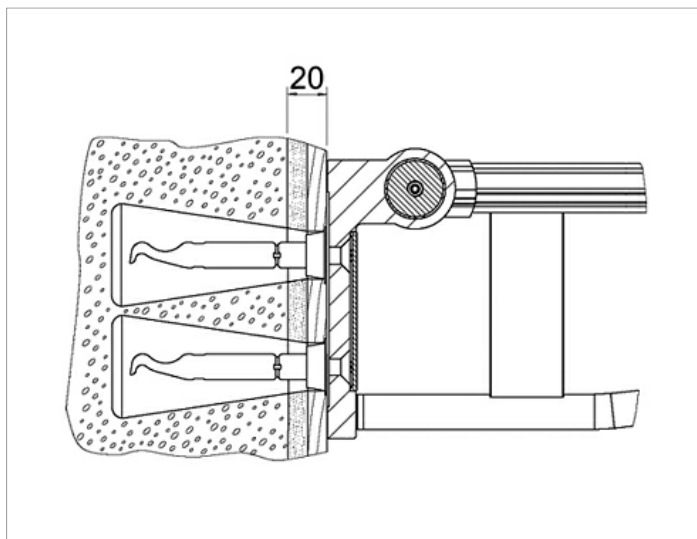


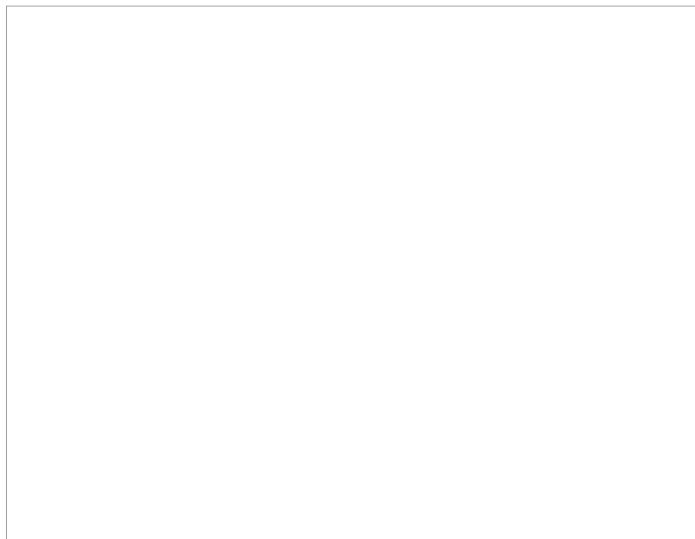
Plan Care

34996000100 Крепежный комплект

ИЗДЕЛИЕ



ЧЕРТЕЖ



ОПИСАНИЕ ИЗДЕЛИЯ

№ 10 состоит из:

- 4 x шурупов с потайной головкой с внутренним шестигранником 10 x 100
- 4 x сетчатая втулка FIS H 16 x 100 K
- 4 x винтовой анкер FIS E 10 x 95 K
- 1 x раствор для впрыскивания FIS VS 150 C
- 4 x центрирующая насадка PBZ

спецификации

Mounting-Set, 10 34996000100

consists of:

- 4 x woodscrews 10 x 100
- 4 anchor sleeve, plastic FIS H 16 x 100 K
- 4 x screw-inserts FIS E 10 x 95 K
- 1 x injection cartridge FIS VS 150 C
- 4 x centring sleeve PBZ