
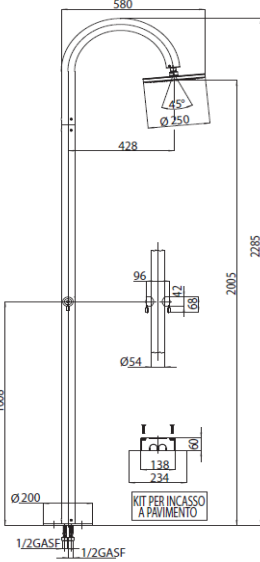
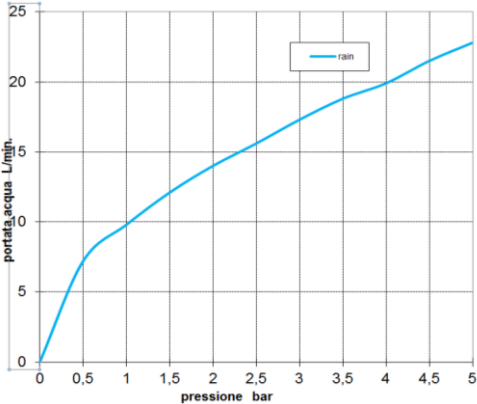


BOSSINI		SCHEDA TECNICA TECHNICAL SHEET		Date: 07/12/2017	Rev/0																										
Codice / Code: L00818		Descrizione Colonna doccia OKI Column da esterno in acciaio INOX AISI 316. Rubinetto con alimentazione acqua a terra, calda e fredda Oki stainless steel AISI 316 outdoor shower column with hot & cold valves. Hot & cold water inlet grounded in the earth																													
Foto / image 		Disegni / drawings 																													
Grafico di portata / Flow rate diagram																															
<table border="1"> <thead> <tr> <th></th> <th>rain</th> </tr> </thead> <tbody> <tr><td>0</td><td>0</td></tr> <tr><td>0,5</td><td>7,2</td></tr> <tr><td>1</td><td>9,8</td></tr> <tr><td>1,5</td><td>12,1</td></tr> <tr><td>2</td><td>14</td></tr> <tr><td>2,5</td><td>15,6</td></tr> <tr><td>3</td><td>17,3</td></tr> <tr><td>3,5</td><td>18,8</td></tr> <tr><td>4</td><td>19,9</td></tr> <tr><td>4,5</td><td>21,5</td></tr> <tr><td>5</td><td>22,8</td></tr> <tr> <td>pressione bar</td> <td>portata L/min</td> </tr> </tbody> </table>			rain	0	0	0,5	7,2	1	9,8	1,5	12,1	2	14	2,5	15,6	3	17,3	3,5	18,8	4	19,9	4,5	21,5	5	22,8	pressione bar	portata L/min				
	rain																														
0	0																														
0,5	7,2																														
1	9,8																														
1,5	12,1																														
2	14																														
2,5	15,6																														
3	17,3																														
3,5	18,8																														
4	19,9																														
4,5	21,5																														
5	22,8																														
pressione bar	portata L/min																														
MATERIALI / materials																															
ABS, Silicone, NBR, POM, Stainless steel, Brass (self closing tap)																															
CARATTERISTICHE IDRAULICHE / hydraulic features																															
	pressione pressure	portata flow rate	temperatura temperature	solo per miscelatori termostatici only for thermostatic mixers																											
min	1 bar	--	--	Blocco di sicurezza safety lock	/																										
max	5 bar	--	<70°C	Temperatura acqua fredda cold water temperature	/																										
consigliata recommended	2-3 bar	--	<42°C	Temperatura acqua calda hot water temperature	/																										
CERTIFICAZIONI / CERTIFICATIONS:																															
CONFORMITA' / CONFORMITY : Chrome plating - EN 248.																															