

## Raindance Select S

### Ручной душ 120 3jet EcoSmart

Поверхность: **Матовый черный хром**

Артикульный номер: **26531340**

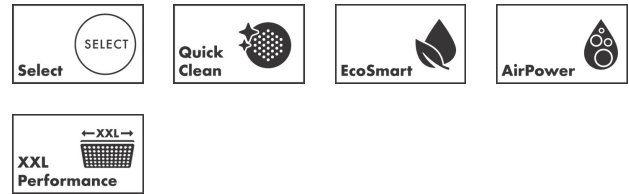


#### Описание

##### Характеристики

- размер головки душа: 125 мм
- тип струи: Rain, RainAir, Whirl
- удобный выбор струи с помощью кнопки Select
- максимальный объем расхода воды при 3 барах: 8,5 л/мин
- ручной душ, 2-корпусная конструкция
- промываемое сетчатое уплотнение
- соединительная резьба G½
- подходит для проточных водонагревателей

#### Технология



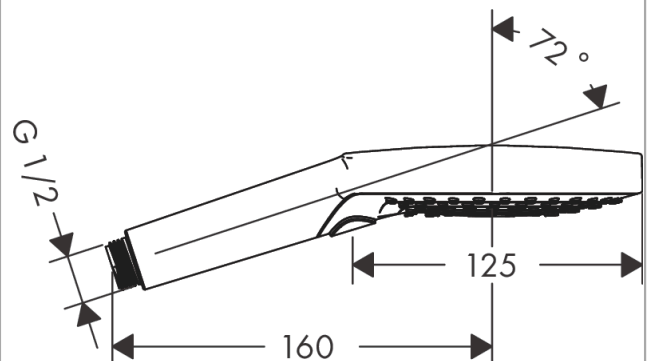
#### Награды за дизайн



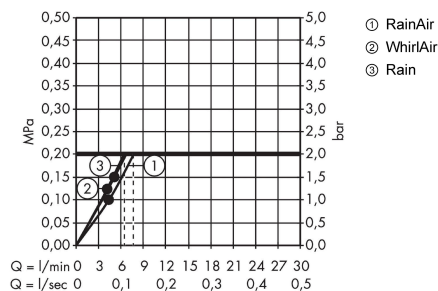
#### Продукт



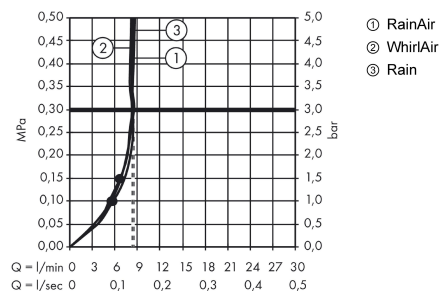
#### Чертеж



#### График расхода воды



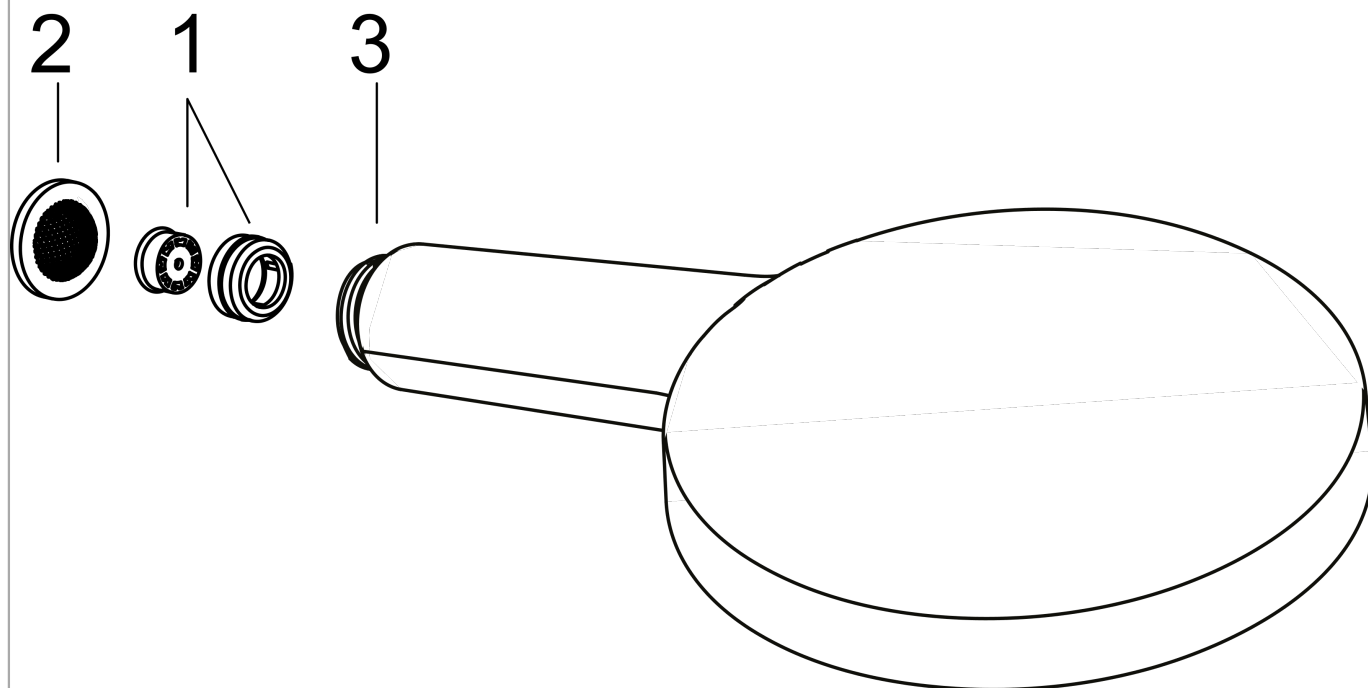
Расход измерен практически с помощью соответствующей арматуры (термостат/смеситель/скрытый клапан).



Расход измерен практически с помощью соответствующей арматуры (термостат/смеситель/скрытый клапан).

**Raindance Select S****Ручной душ 120 3jet EcoSmart**Поверхность: **Матовый черный хром**Артикульный номер: **26531340****Покомпонентное изображение**

Год выпуска: &gt;06/20



**Raindance Select S****Ручной душ 120 3jet EcoSmart**Поверхность: **Матовый черный хром**Артикульный номер: **26531340****Перечень запасных частей**Год выпуска: **>06/20**

Позиция	Описание	Артикульный номер	PC	PU
1	flow limiter (9 l/min)	95659000	-	1
2	filter packing	94246000	-	1
3	pivoting connection	93089000	-	1