

Focus

Смеситель для ванны и душа Monotrou, однорычажный, 1/2", картридж Eco с промежуточным положением для экономичного расхода воды

Универсальный артикульный номер: 31938000

Хромированный Артикул: 31938000



Описание

Характеристики

- 2 функции
- выступ: 130 мм
- смеситель распылительного типа: обычная струя
- максимальный объем расхода воды при 3 барах: 20 л/мин
- керамический узел смешивания с двумя вариантами расхода воды
- регулируемое ограничение температуры
- переключатель с автоматической переустановкой
- со встроенной защитной комбинацией EN 1717
- подходит для проточных водонагревателей
- тип соединения: соединения G 3/8
- подходит для установки на край ванны

Технология



Продукт



Чертеж

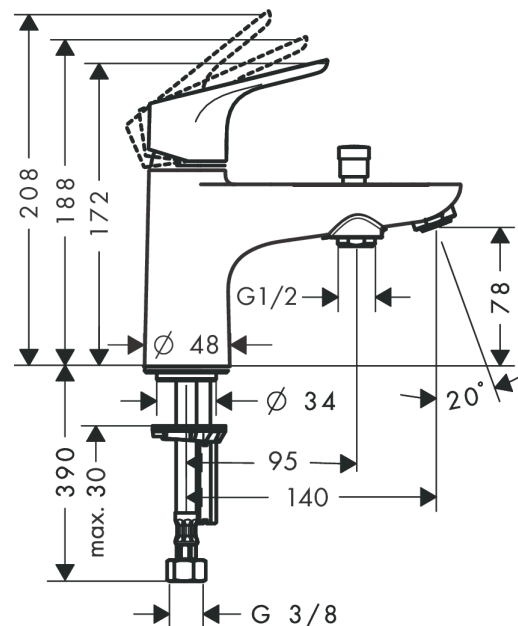
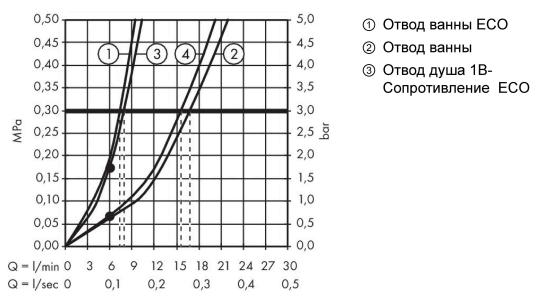


График расхода воды



Focus

Смеситель для ванны и душа Monotrou, однорычажный, 1/2", картридж Eco с промежуточным положением для экономичного расхода воды

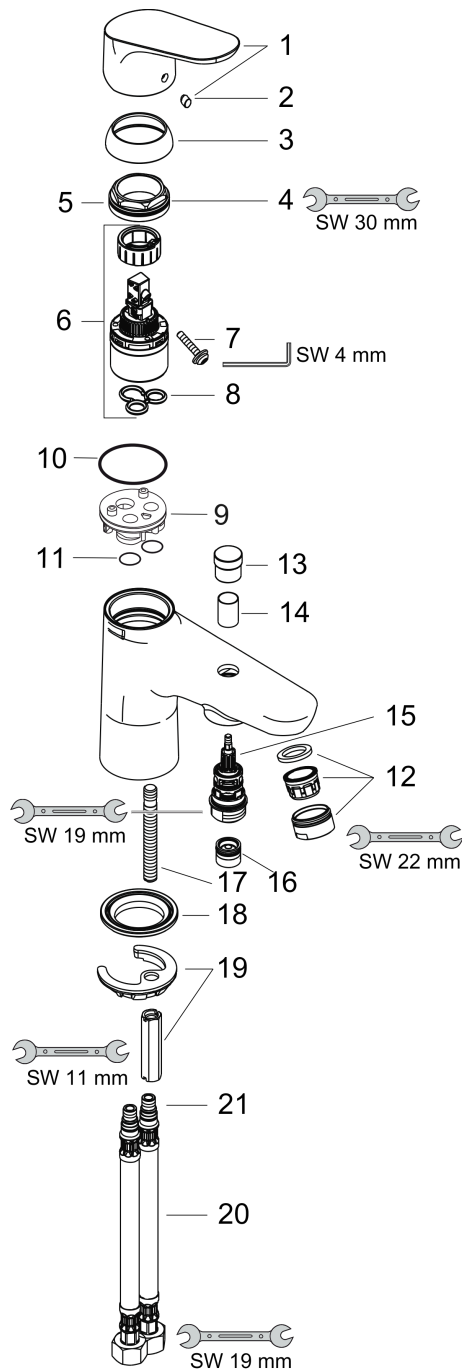
№041F\043E\0432\0435\0440\0445\043D\043E\0441\0442\044C:

Хромированный Артикулный номер: **31938000**



Покомпонентное изображение

Год выпуска: >05/21



Focus

Смеситель для ванны и душа Monotrou, однорычажный, 1/2", картридж Eсо с промежуточным положением для экономичного расхода воды

Универсальный Артикул: 31938000

Хромированный Артикулный номер: 31938000



Перечень запасных частей

Год выпуска: >05/21

Позиция	Описание	Артикулный номер	PC	PU
1	handle	94502000	-	1
2	screw cover	96338000	-	1
3	flange	97406000	-	1
4	nut	95870000	-	1
5	O-Ring 32x2	98193000	-	1
6	cartridge, assy	95730000	-	1
7	locking screw for handle	95140000	-	1
8	seal	95008000	-	1
9	adapter for cartridge	97773000	-	1
10	O-ring 33x2	98154000	-	1
11	O-ring 9x1,8	98118000	-	1
12	aerator M24x1 (38 l/min)	92513000	-	1
13	diverter knob	97981000	-	1
14	sleeve	97979000	-	1
15	selector	97978000	-	1
16	non return valve	97980000	-	1
17	screw M8 x 68	97736000	-	1
18	seal	97608000	-	1
19	fixing set	96016000	-	1
20	connection hose 450 mm M10x1 G3/8	96507000	-	1
21	O-ring 7x1,5	98422000	-	1
a	diverter fixing device	97211000	-	1