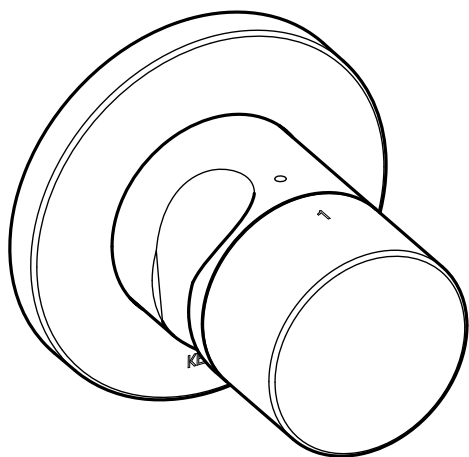
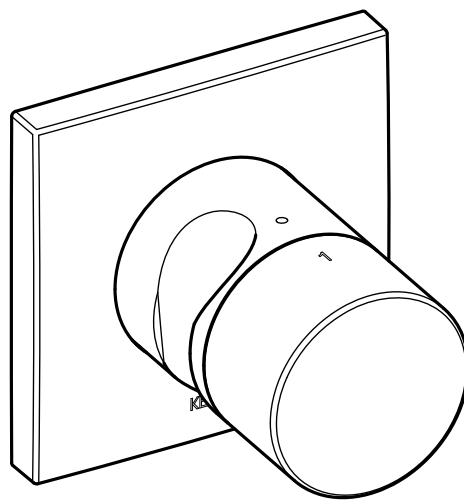
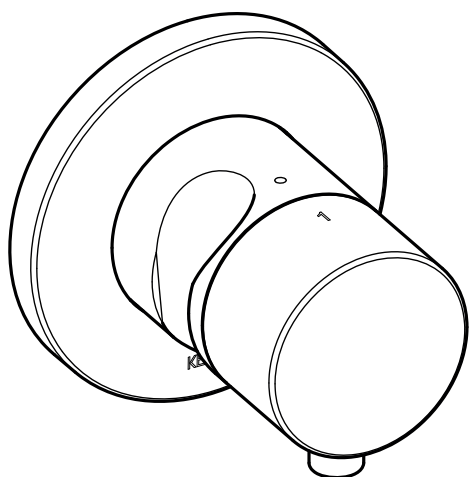


DE Montageanleitung**EN** Mounting instruction**ES** Instrucciones de instalación**FR** Instructions d'installation**IT** Istruzioni per l'installazione**NL** Montagehandleiding**CS** Návod k instalaci**PL** Instrukcja montażu**RU** Инструкция по монтажу

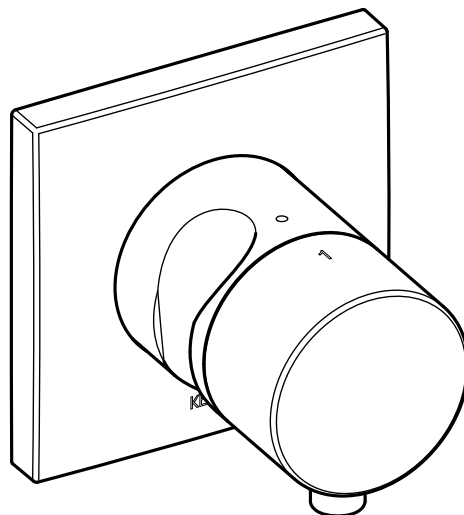
59556 010201 59556 030201
 59556 050201 59556 070201
 59556 130201 59556 170201
 59556 370201



59556 010202 59556 030202
 59556 050202 59556 070202
 59556 130202 59556 170202
 59556 370202



59556 011201 59556 031201
 59556 051201 59556 071201
 59556 131201 59556 171201
 59556 371201



59556 011202 59556 031202
 59556 051202 59556 071202
 59556 131202 59556 171202
 59556 371202

DE Einbaumaße

FR Cotes de montage

CS Montážní rozměry

EN Mounting dimensions

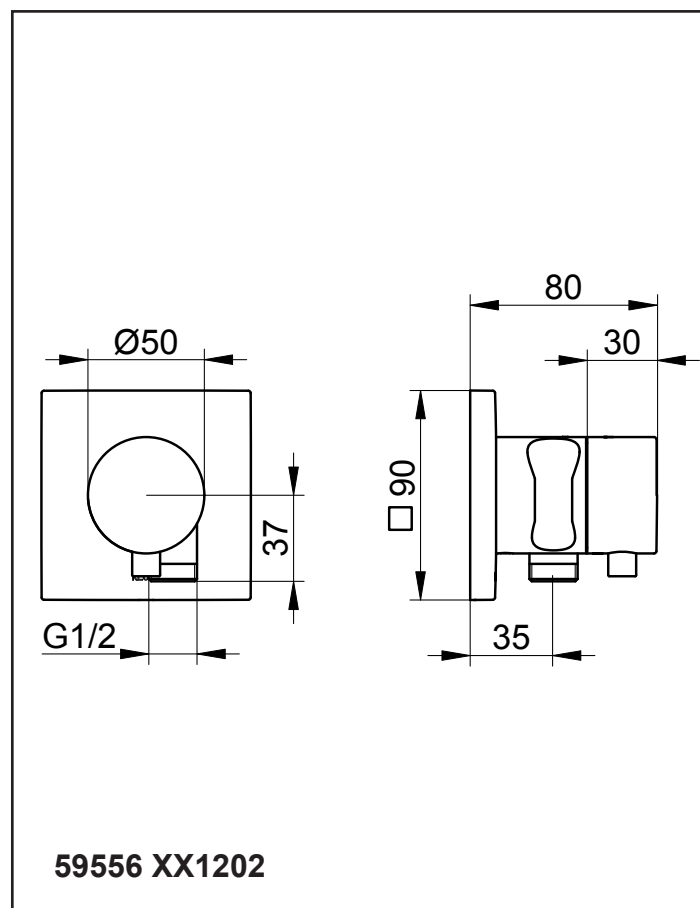
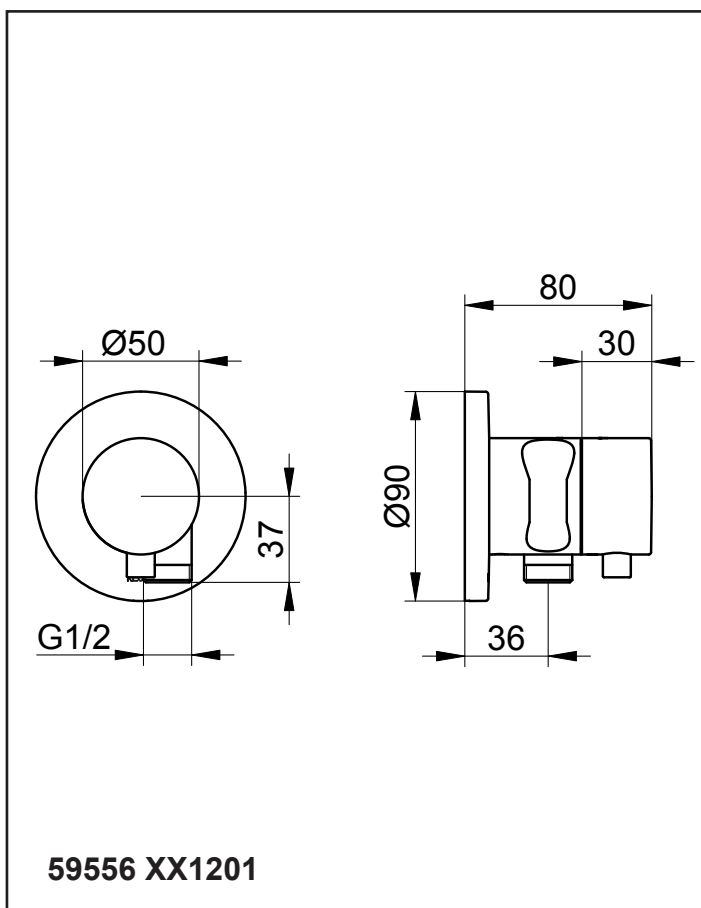
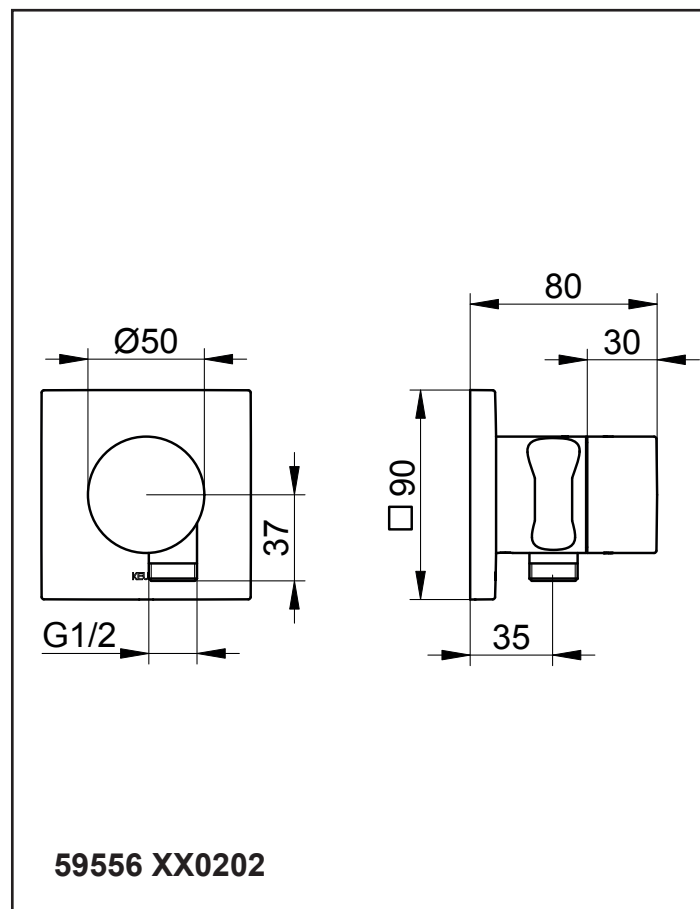
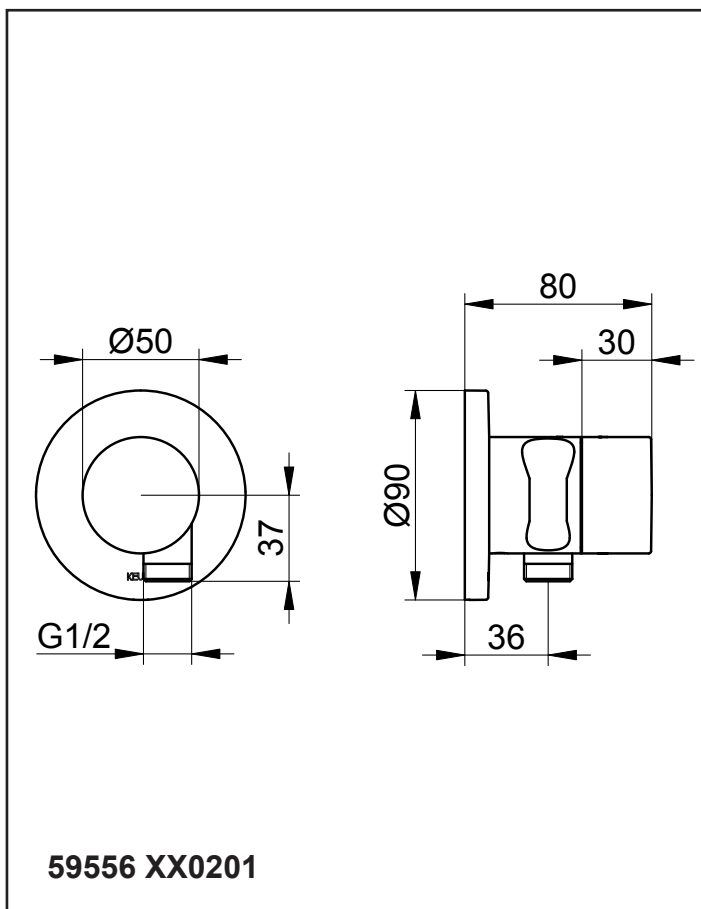
IT Ingombro


PL Wymiary montażowe


ES Dimensiones de montaje

NL Montageafmetingen











RU Монтажные размеры













 Diese Anleitung ist für den Installateur zur Montage sowie für den Nutzer zur Bedienung und Wartung des Produktes. Bitte nach der Installation an den Nutzer zur Verwahrung weitergeben.

 These instructions are for both the installer for installation and the user for operation and maintenance of the product. After installation, please hand them over to the user to keep.

Symbole und Bedeutung

-  **Achtung!** Warnung vor Personen- oder Sachschaden.
-  Hinweis, Tipp oder Verweis
-  Korrekte Montage/Funktionsprüfung
-  Falsche Montage
-  Montagedetail beachten
-  Kaltwasser  Warmwasser
-  Wasserfluss  Kein Wasserfluss
-  Optional/Zubehör

Symbols and explanations

-  **Attention!** Warning against bodily injury or damage to property.
-  Note, tip or reference
-  Correct installation/test of functionality
-  Incorrect installation
-  Observe installation details
-  Cold water  Hot water
-  Water flow  No water flow
-  Optional/accessories

Technische Daten

Durchfluss bei 3 bar Fließdruck
– Umstellventil: ca. 24 l/min
– Schlauchanschluss: ca. 17 l/min


Technical specifications

Flow at 3 bar pressure
– Diverter valve: approx. 24 l/min
– Wall outlet for shower hose: approx. 17 l/min


Einbaumaße, siehe Seite 2

Installation dimensions, refer to page 2

Installation, siehe ab Bild 1 auf Seite 8

 Nur neutral vernetzendes Silikon verwenden.

Installation, refer to picture 1 on page 8

 Use only neutrally netting silicone.

Bedienung, siehe Bild 11 auf Seite 10

Operation, refer to picture 11 on page 10

Wartung, siehe Bild 12 auf Seite 10


Montage in umgekehrter Reihenfolge.
– Anzugsmoment Kartuschenmutter: 20-30 Nm


Servicing, refer to picture 12 on page 10

Assemble in reverse order.
– Cartridge nut torque: 20-30 Nm

Ersatzteile mit Bestellnummern, siehe Seite 11

For spare parts with order numbers, refer to page 11

 Hinweise zur Gewährleistung und Pflege sind dem beiliegendem **Pflege- und Garantiepass** zu entnehmen.

 For warranty and care information please refer to the attached **warranty and care instructions**.



Este manual está dirigido al instalador para el montaje, así como al usuario para el manejo y mantenimiento del producto. Por favor, después de la instalación, este manual se debe entregar al usuario para que lo conserve.



Ces instructions sont destinées à l'installateur, pour effectuer le montage, et pour l'utilisateur, pour utiliser le produit et procéder à sa maintenance. Après l'installation, veuillez remettre ces instructions à l'utilisateur pour qu'il les conserve.

Símbolos y significado



¡Atención! Advertencia de daños personales o materiales.



Attention ! Mise en garde contre les dégâts de personnes et les dégâts matériels.



Indicación, consejo o referencia



Remarque, conseil ou renvoi



Montaje/comprobación de funcionamiento correctos



Montage correct/contrôle fonctionnel



Montaje erróneo



Montage incorrect



Observar el detalle de montaje



Respecter le détail de montage



Agua fría



Agua caliente



Eau froide



Eau chaude



Flujo de agua



Ningún flujo de agua



Débit d'eau



Pas de débit d'eau



Opcional/Accesorios



Option/accessoires

Datos técnicos

- Paso con una presión de caudal de 3 bares
- Desviador: aprox. 24 l/min.
- Conexión de flexo: aprox. 17 l/min.

Caractéristiques techniques

- Débit à une pression d'écoulement de 3 bar
- Inverseur : env. 24 l/mn
- Prise d'eau : env. 17 l/mn

Medidas de montaje, véase página 2

Cotes d'encombrement, voir page 2

Instalación, véase imagen 1 en la página 8

Installation, voir figure 1 à la page 8



Utilizar exclusivamente silicona de reticulación neutra.



N'utiliser que du silicone à réticulation neutre.

Manejo, véase imagen 11 en la página 10

Utilisation, voir figure 11 à la page 10

Mantenimiento, véase imagen 12 en la página 10

- El montaje se efectúa en el orden inverso.
- Par de apriete de la tuerca de fijación del cartucho: 20-30 Nm

Maintenance, voir figure 12, page 10

- Le montage s'effectue dans l'ordre inverse de la dépose.
- Couple de serrage écrou de cartouche : 20-30 Nm

Piezas de recambio con números de pedido, véase página 11


Pièces de rechange avec numéros de commande, voir page 11



En el pasaporte de mantenimiento y garantía adjunto encontrará indicaciones sobre **la garantía y el mantenimiento**.




Les consignes relatives à la garantie et à l'entretien figurent sur la carte **d'entretien et de garantie** jointe.

 Il presente manuale è indirizzato agli installatori per il montaggio nonché agli utilizzatori per l'uso e la manutenzione del prodotto. Consegnarlo all'utilizzatore dopo l'installazione affinché lo custodisca.


Simboli e significato

 **Attenzione!** Pericolo di lesioni o danni materiali.

 Avvertenza, consiglio o rimando


 Montaggio corretto/verifica del funzionamento

 Montaggio errato

 Prestare attenzione al dettaglio di montaggio

 Acqua fredda  Acqua calda

 Flusso d'acqua  Nessun flusso d'acqua


 Opzionale/accessorio

Dati tecnici

Portata con pressione di flusso di 3 bar
 – Deviatore: circa 24 l/min
 – Allacciamento tubo flessibile: circa 17 l/min

Ingombro, vedi pagina 2

Installazione, vedi dalla figura 1 a pagina 8


 Utilizzare solo silicone neutro.


Uso, vedi figura 11 a pagina 10

Manutenzione, vedi figura 12 a pagina 10


Eseguire il montaggio in ordine inverso.
 – Coppia del dado della cartuccia: 20-30 Nm


Ricambi con numero d'ordine, vedi pagina 11


 Indicazioni relative alla garanzia e al trattamento vanno desunte dalla **scheda allegata**.

 Deze handleiding is bestemd voor zowel de installateur voor de montage alsook voor de gebruiker voor het gebruik en het onderhoud van het product. Gelieve na de installatie door te geven aan de gebruiker om te bewaren.

Symbolen en betekenis


 **Opgepast!** Gevaar voor letsel of schade.

 Opmerking, tip of referentie

 Correcte montage/werkingstest

 Verkeerde montage

 Montagedetails in acht nemen

 Koud water  Heet water

 Waterstroom  Geen waterstroom


 Optioneel/toebehoren

Technische gegevens

Doorstroming bij 3 bar stromingsdruk:
 – Omstelling: ca. 24 l/min
 – Slangaansluiting: ca. 17 l/min

Inbouwafmetingen, zie pagina 2

Installatie, zie vanaf afbeelding 1 op pagina 8


 Uitsluitend neutraal vernette siliconen gebruiken.


Gebruik, zie afbeelding 11 op pagina 10

Onderhoud, zie afbeelding 12 op pagina 10

Montage in omgekeerde volgorde.
 – Aandraaimoment moer voor cartouche: 20-30 Nm

Wisselstukken met bestelnummers, zie pagina 11

 Instructies voor de waarborg en het onderhoud vindt u in de meegeleverde **Onderhouds- en garantietaal**.

 Tento návod slouží instalatérům při montáži a uživatelům při obsluze a údržbě produktu. Po nainstalování ho předejte uživateli, aby si ho mohl uschovat.

Symbole a význam


-  **Pozor!** Výstraha před zraněním a věcnými škodami.
-  Upozornění, tip nebo odkaz
-  Správná montáž / kontrola funkčnosti
-  Nesprávná montáž
-  Při montáži dbejte na tento detail
-  Studená voda  Teplá voda
-  Průtok vody  Žádný průtok vody
-  Volitelná výbava / příslušenství

Technické údaje

- Průtok při průtokovém tlaku 3 bary
- Přepínací: cca. 24 l/min
- Napojení hadice: cca. 17 l/min

Montážní rozměry viz strana 2

Instalace viz obrázek 1 na straně 8


 Používejte pouze neutrální silikon.


Obsluha viz obrázek 11 na straně 10

Údržba viz obrázek 12 na straně 10











- Montáž probíhá v obráceném pořadí.
- Utahovací moment matice kartuše: 20-30 Nm

Náhradní díly s objednáacími čísly viz strany 11

 Pokyny týkající se záruky a péče najdete v přiloženém **Návodu k údržbě a záručním listu**.

 Instrukcja przeznaczona jest dla instalatora, zapewniając pomoc w zakresie montażu oraz dla użytkownika, informując go o sposobie obsługi i konserwacji produktu. Po instalacji należy przekazać instrukcję użytkownikowi, aby ją u siebie przechowywał.

Symbole i znaczenie


-  **Uwaga!** Ostrzeżenie przed uszkodzami osobowymi i materialnymi.
-  Informacja, dobra rada lub odsyłacz
-  Właściwy montaż / kontrola funkcjonowania
-  Niewłaściwy montaż
-  Należy stosować się do danych, dotyczących montażu
-  Woda zimna  Woda gorąca
-  Strumień wody  Brak strumienia wody
-  Opcje / Osprzęt

Dane techniczne

- Przepływ w przypadku ciśnienia hydraulicznego 3 bar
- Opornikami: około 24 l/min
- Przyłącze kątowe węža: około 17 l/min

Wymiary zabudowy, patrz strona 2

Instalacja, patrz rys. 1 na stronie 8


 Należy wykorzystywać wyłącznie silikon, ulegający naturalnemu usieciowaniu.

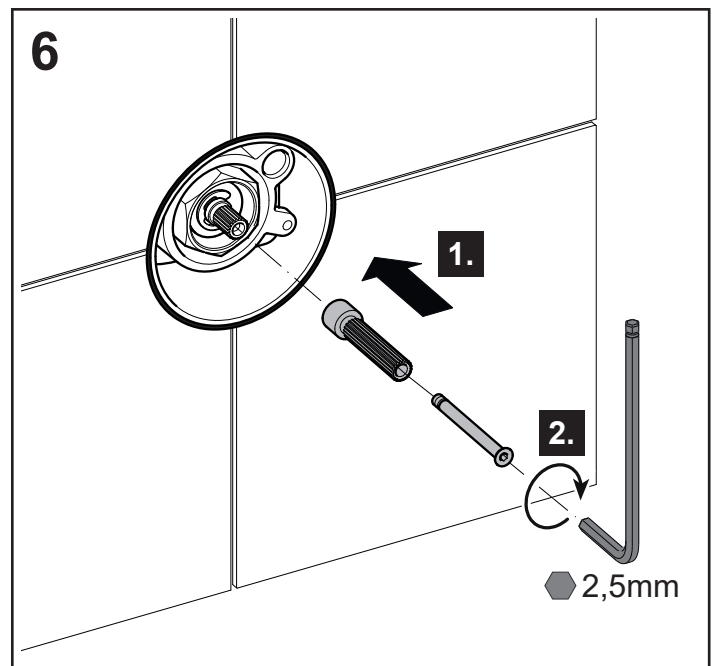
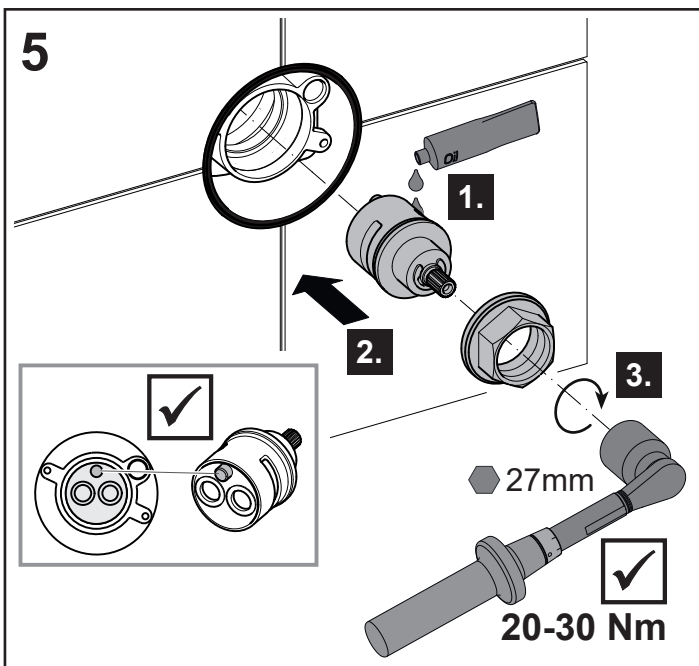
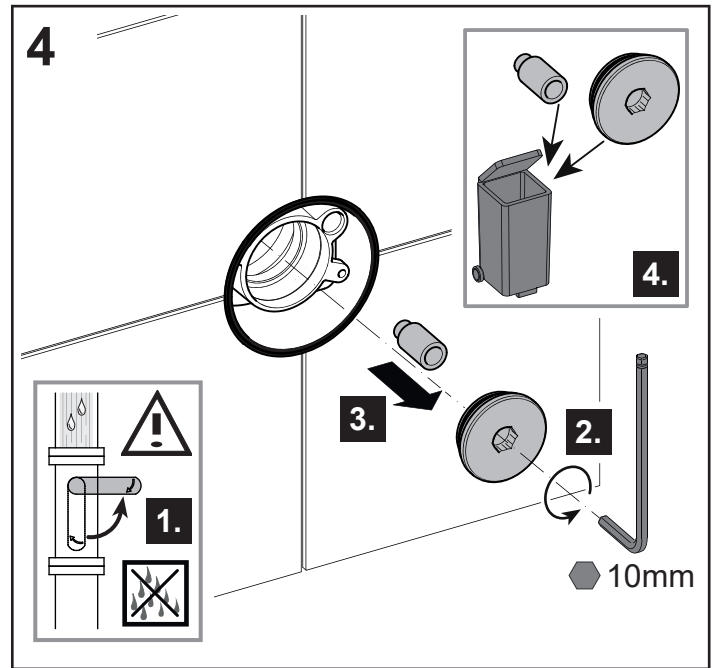
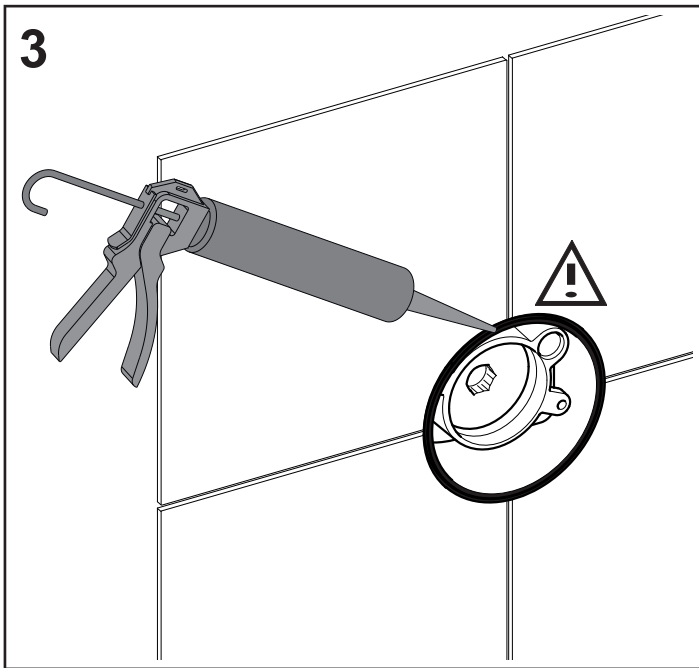
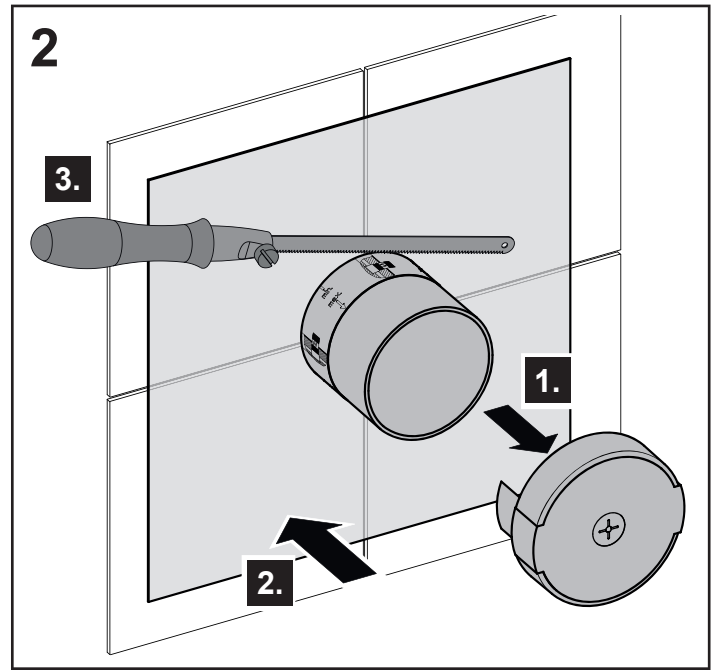
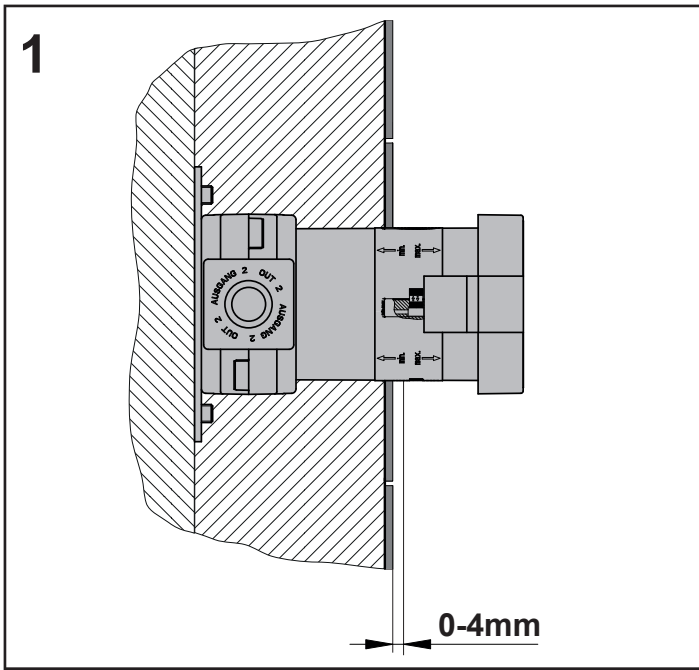
Obsługa, patrz rys. 11 na stronie 10

Konserwacja, patrz rys. 12 na stronie 10

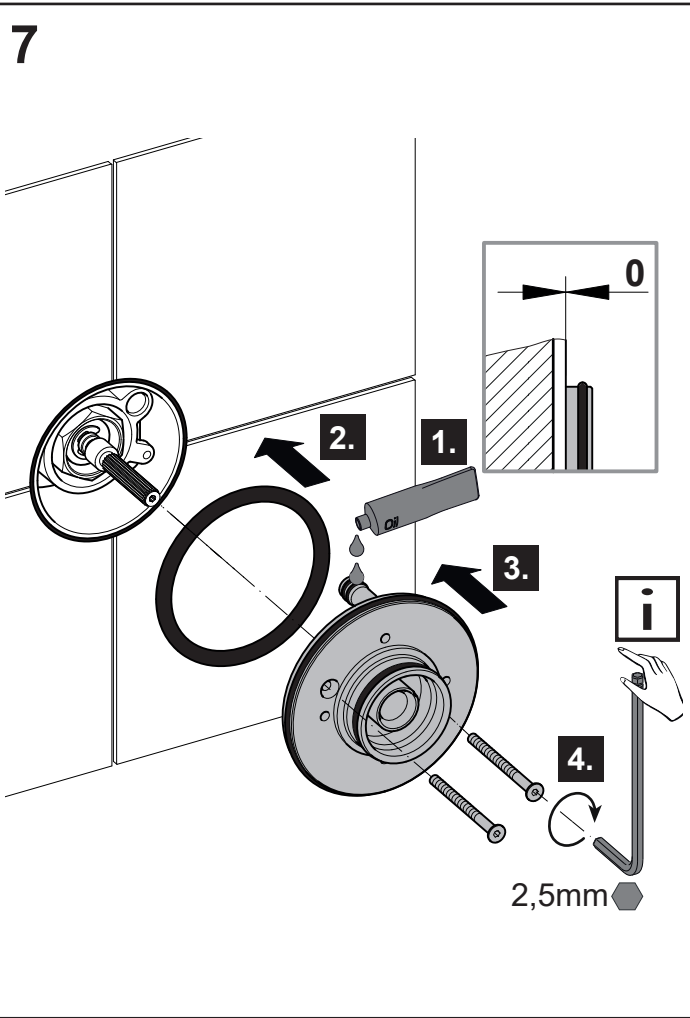
- Montaż w odwrotnej kolejności.
- Moment obrotowy dokręcenia nakrętki głowicy: 20-30 Nm

Części zamiennie z numerami zamówienia, patrz strona 11

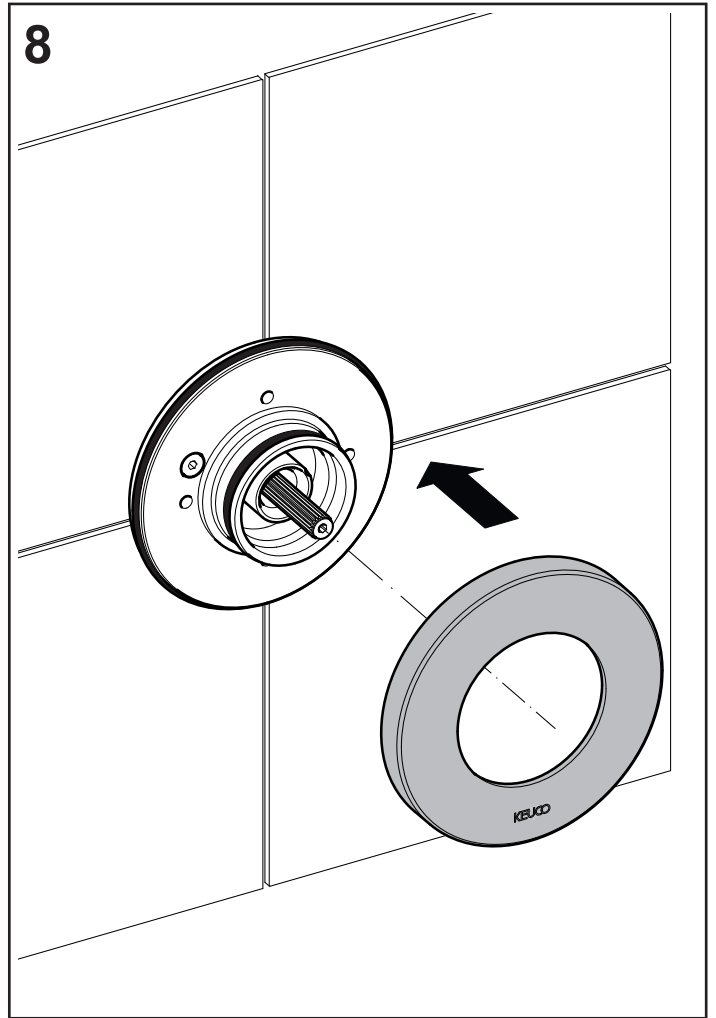
 Informacje dotyczące gwarancji dostępne są w dołączonej **karcie pielęgnacyjno-gwarancyjnej**.



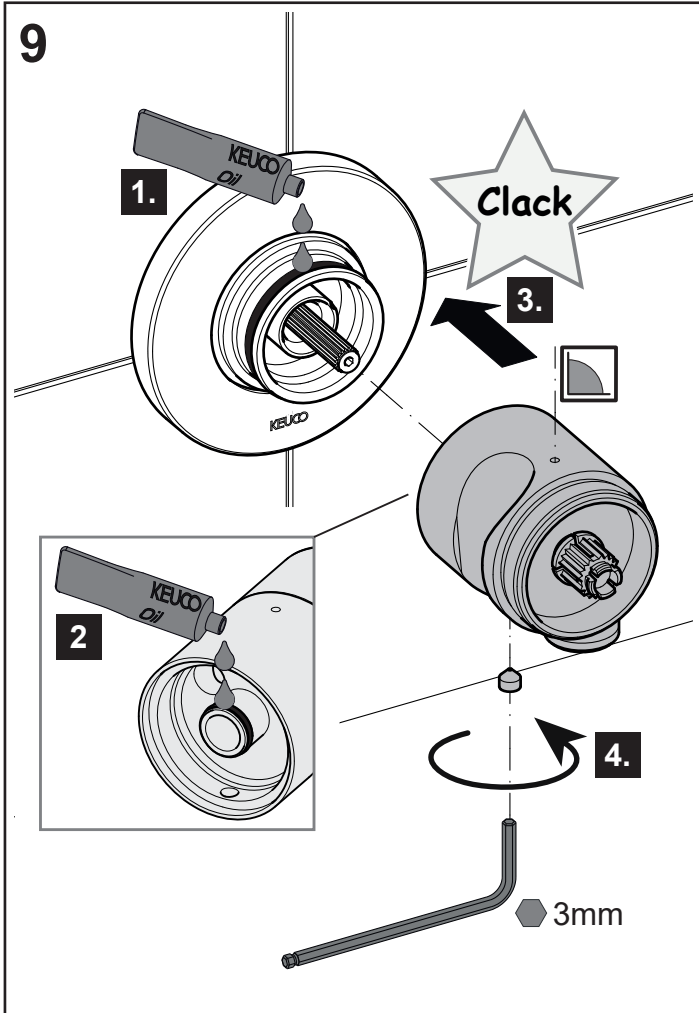
7



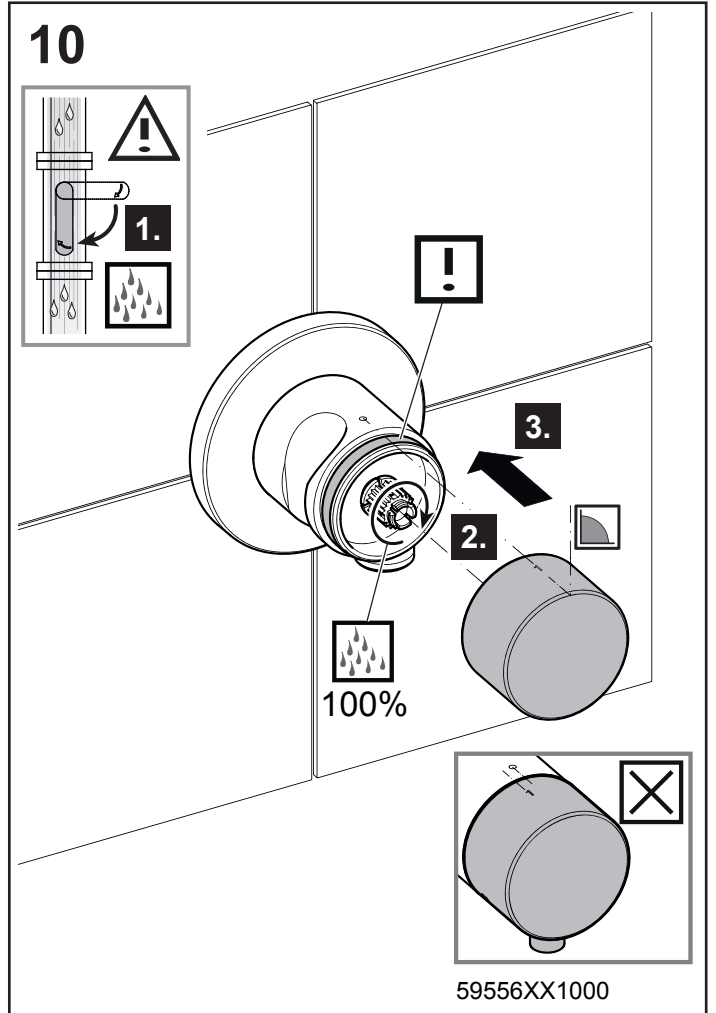
8



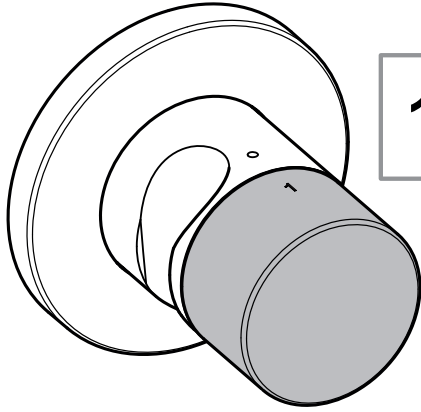
9




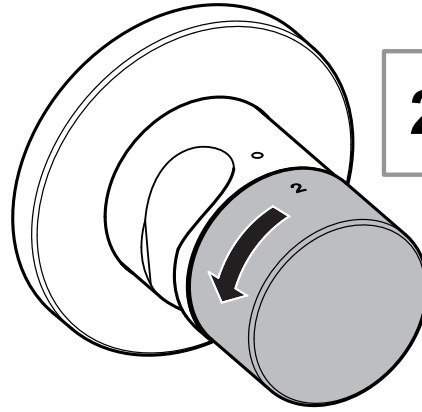
10




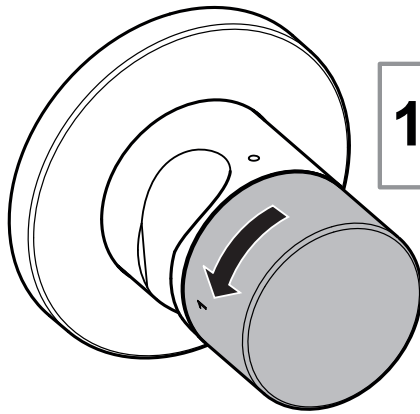
11




1  100%

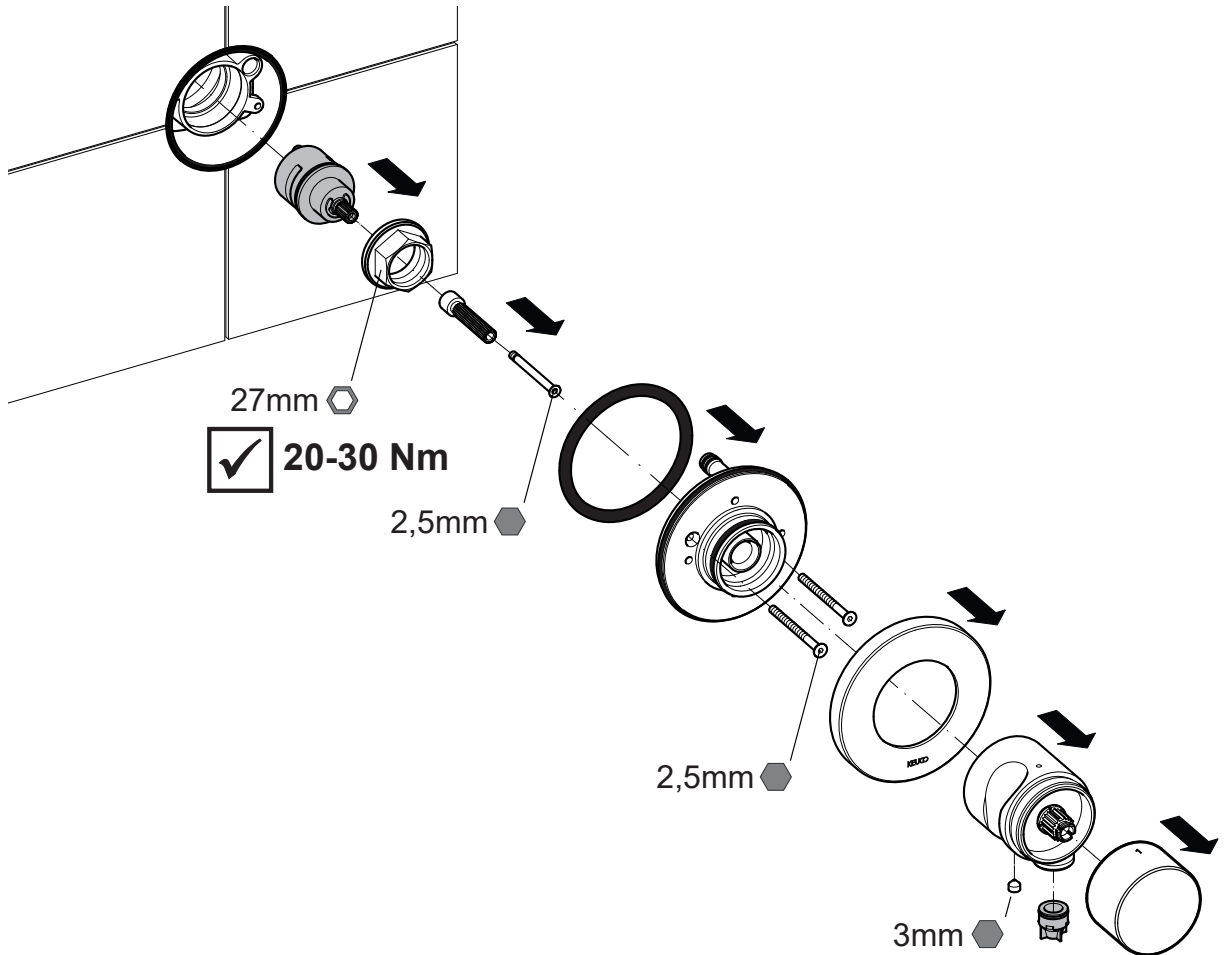


2  100%



1 / 2  50%

12



DE Ersatzteile

FR Pièces de rechange

CS Náhradní díly

EN Spare parts

IT Ricambi

PL Części zamienne

ES Piezas de recambio

NL Reserveonderdelen

RU Запчасти

