

DE Montageanleitung

EN Mounting instruction

ES Instrucciones de instalación

FR Instructions d'installation

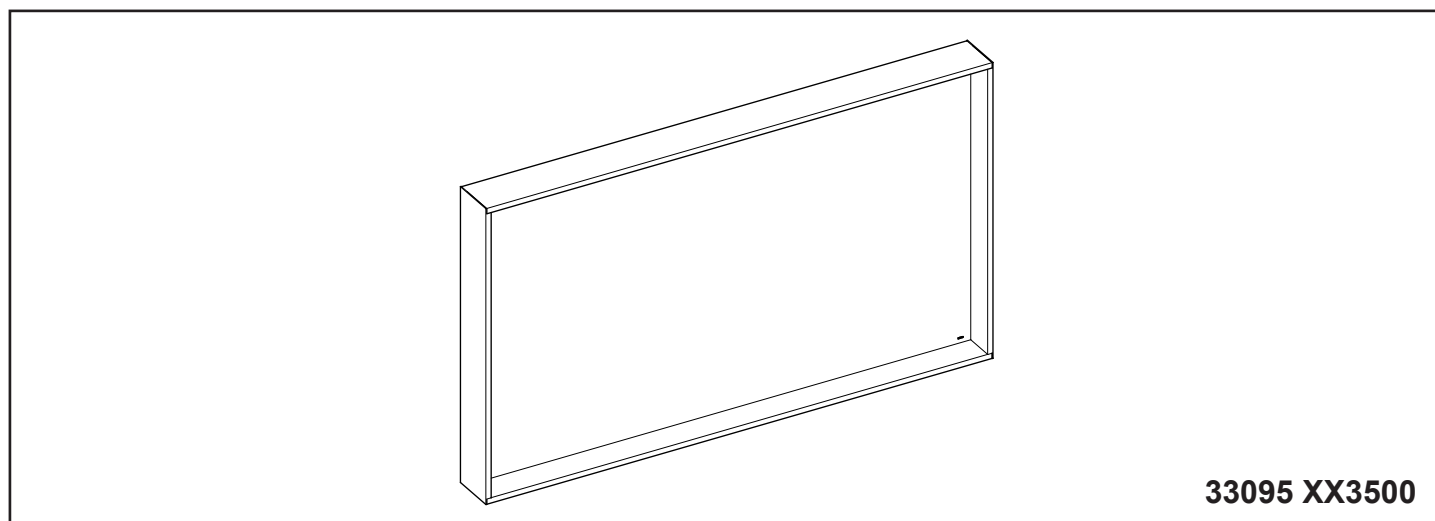
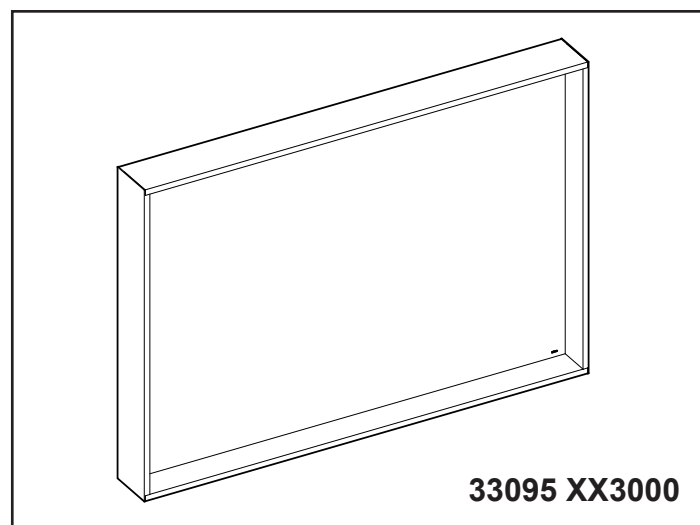
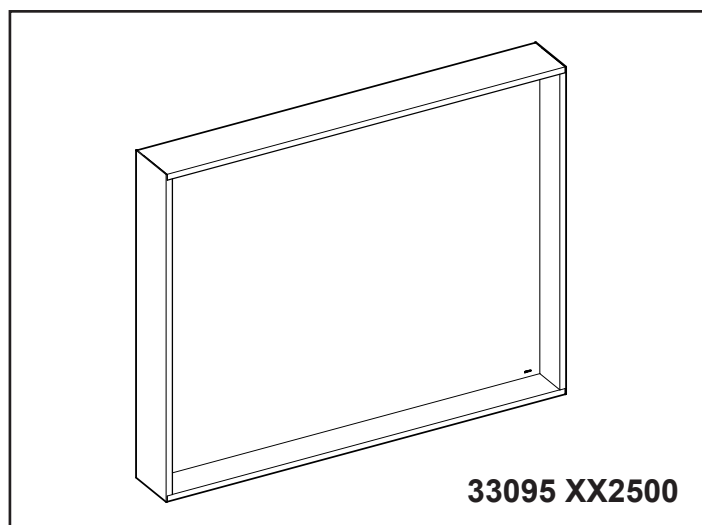
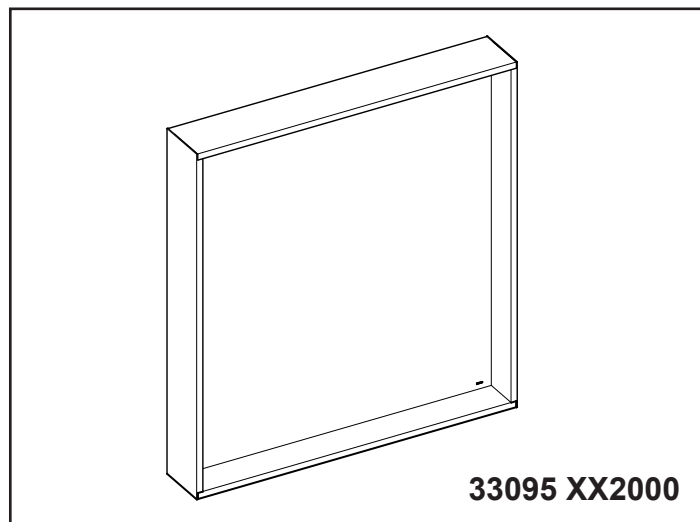
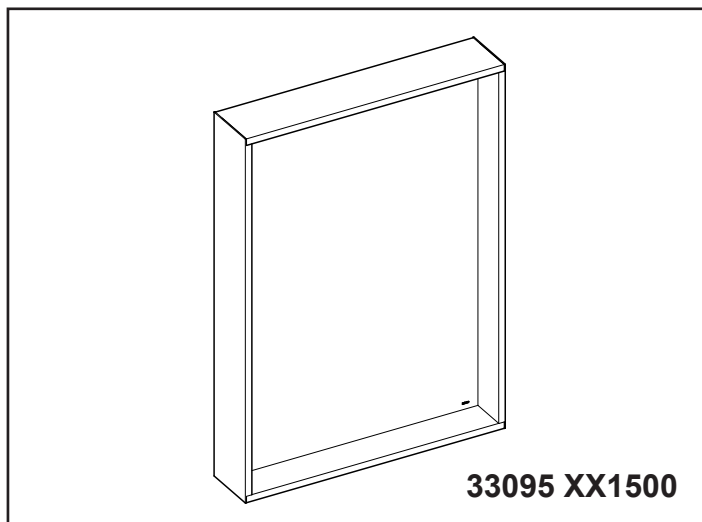
IT Istruzioni per l'installazione

NL Montagehandleiding

CS Návod k instalaci

PL Instrukcja montażu

RU Инструкция по монтажу



DE Einbaumaße

FR Dimensions de montage

CS Montážní rozměry

EN Mounting dimensions

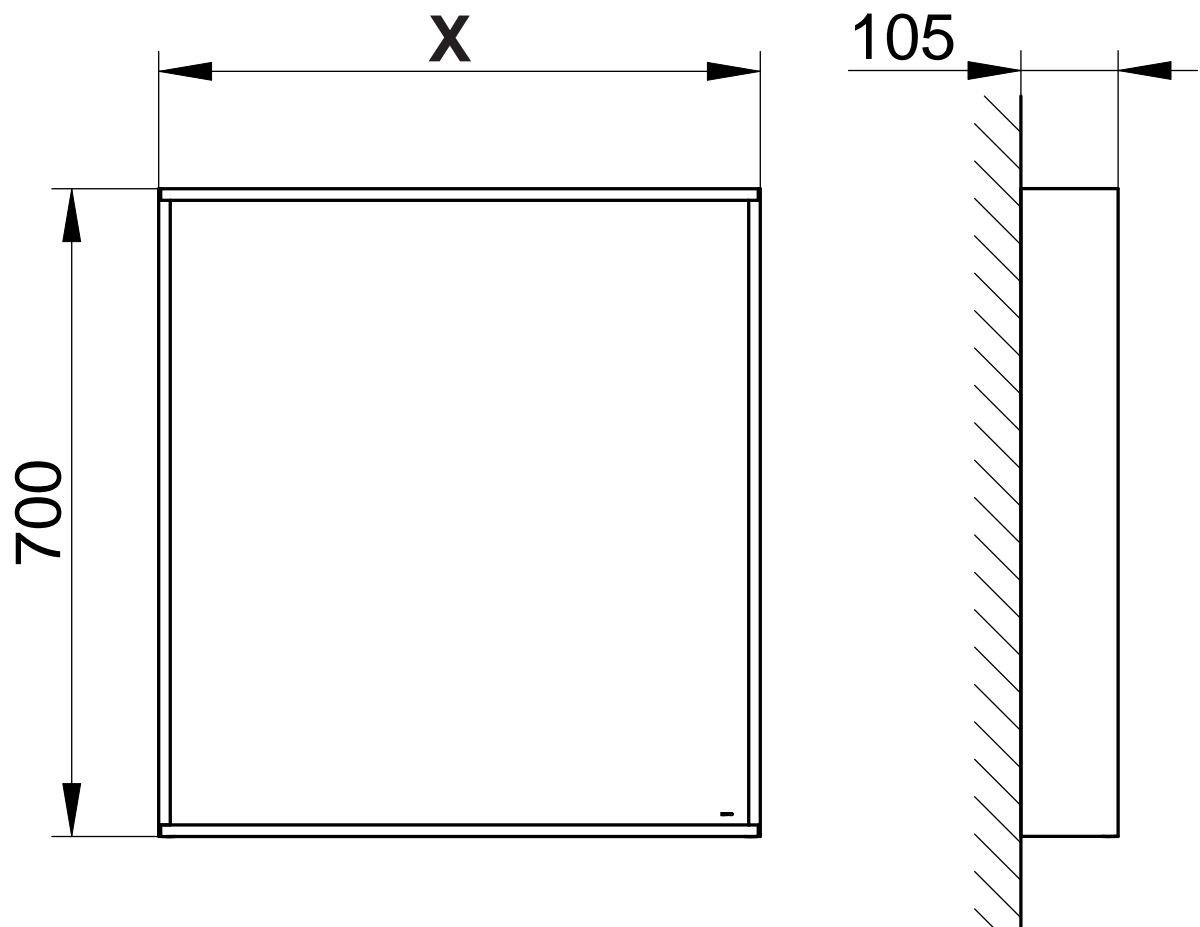
IT Dimensioni di montaggio

PL Wymiary montażowe

ES Dimensiones de montaje

NL Montageafmetingen

RU Установочные размеры

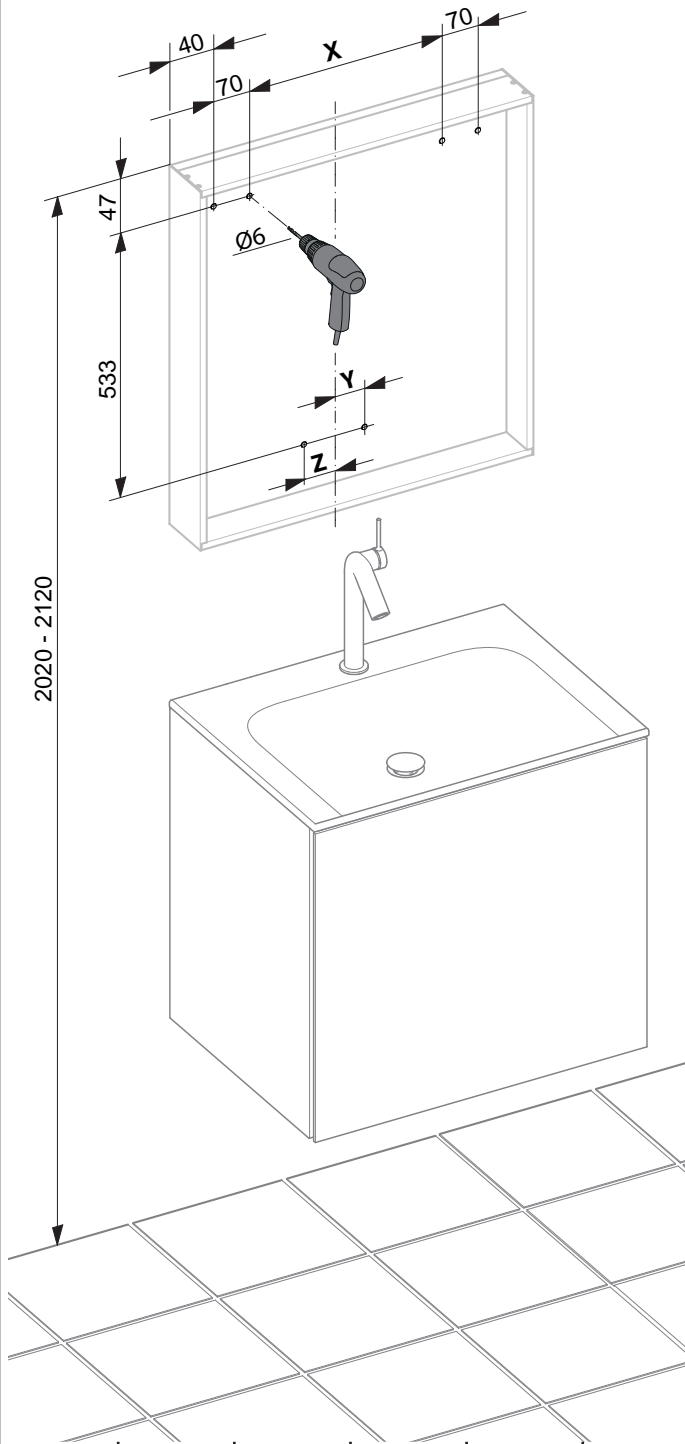
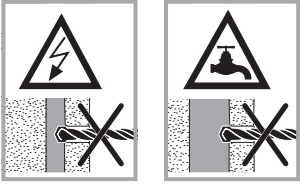


33095	XX1500	XX2000	XX2500	XX3000	XX3500
X	500	650	800	1000	1200



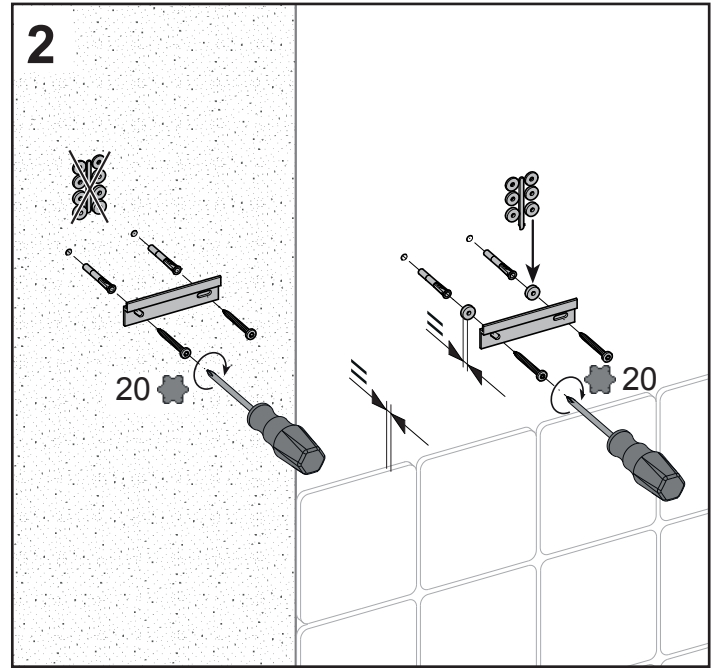
A series of 20 horizontal lines for writing, spaced evenly down the page.

1

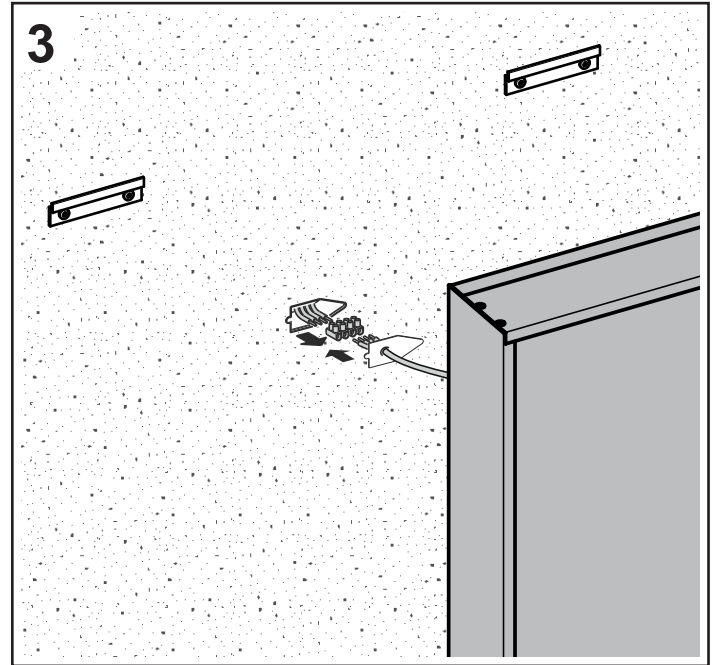


33095	XX1500	XX2000	XX2500	XX3000	XX3500
X	280	430	580	780	980
Y	50	50	50	50	
Z					50

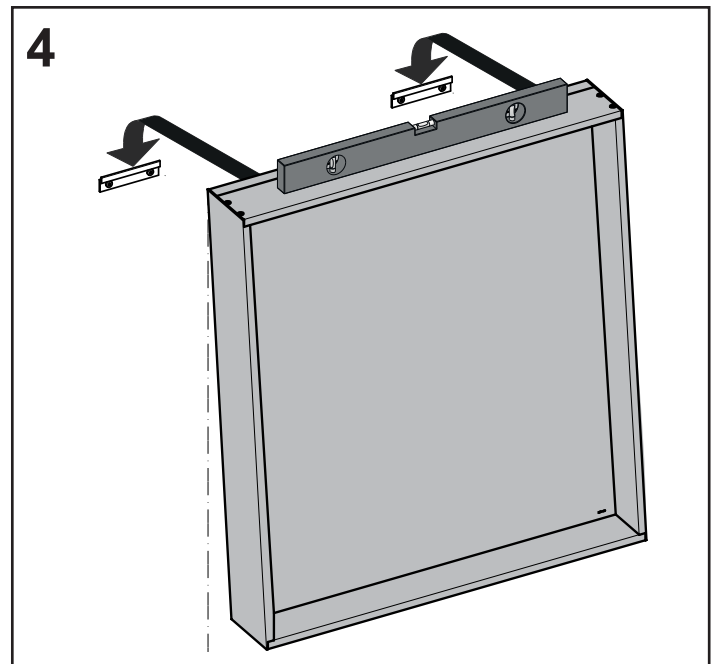
2

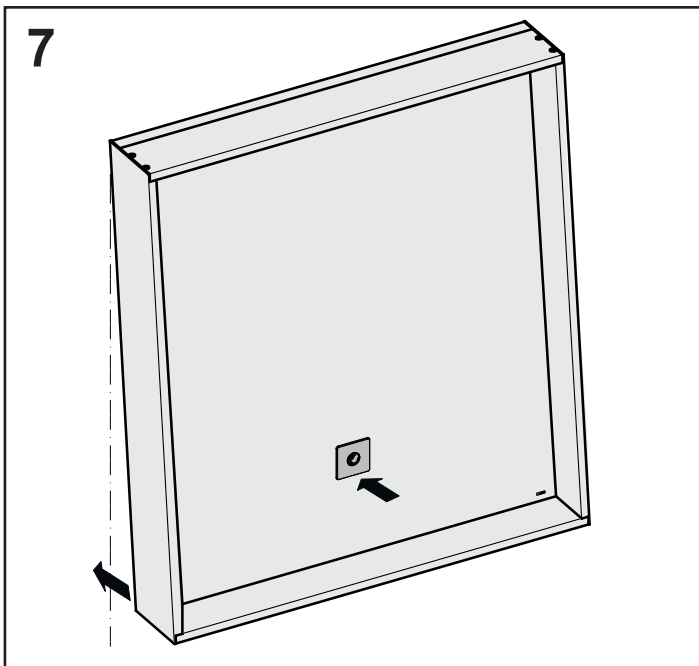
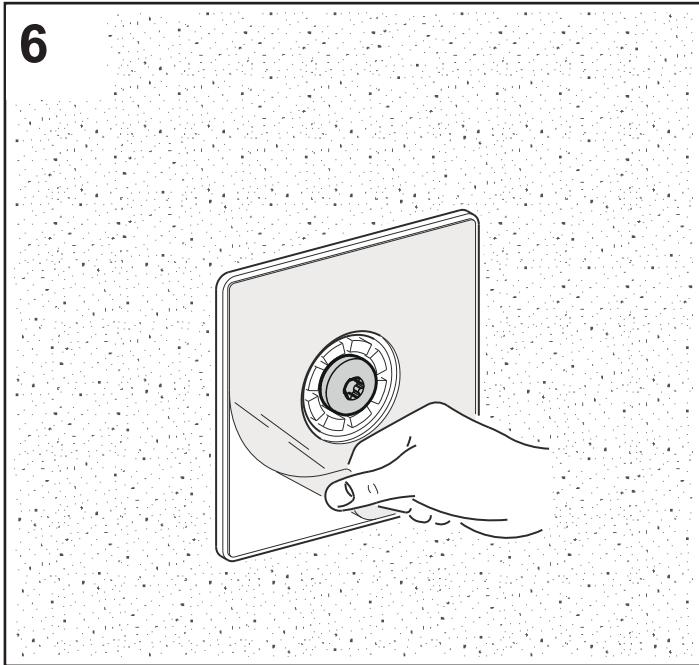
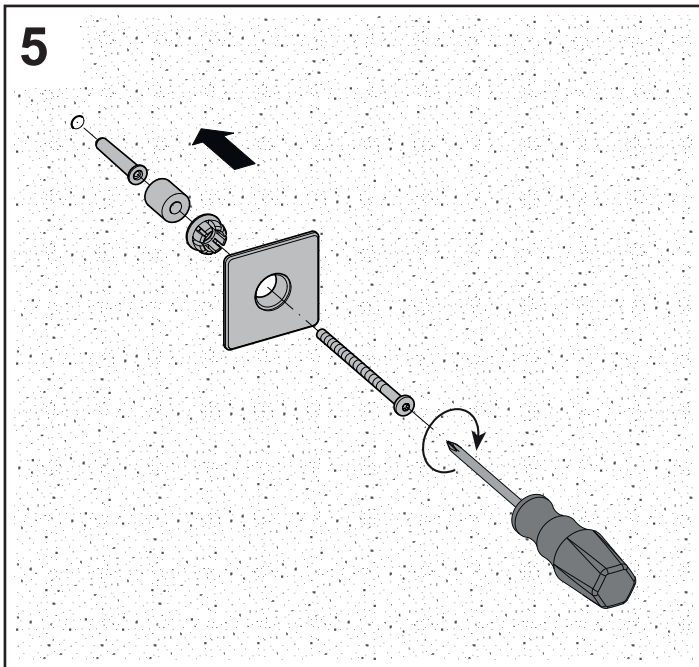


3



4







A series of 20 horizontal lines for writing, spaced evenly down the page.

DE Ersatzteile

FR Liste de pièces

CS Sada náhradních

EN Spare parts

IT Elenco delle parti

PL Zestaw części

ES Piezas de recambio

NL Onderdelen

RU Запчасти

