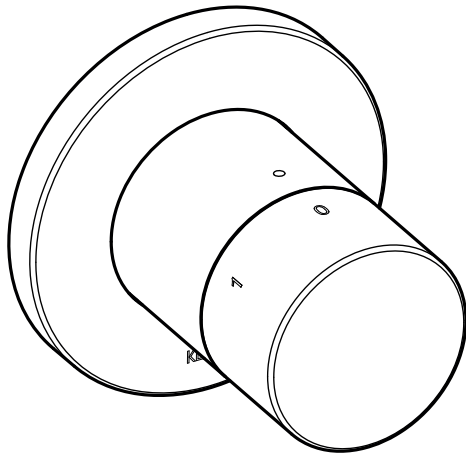
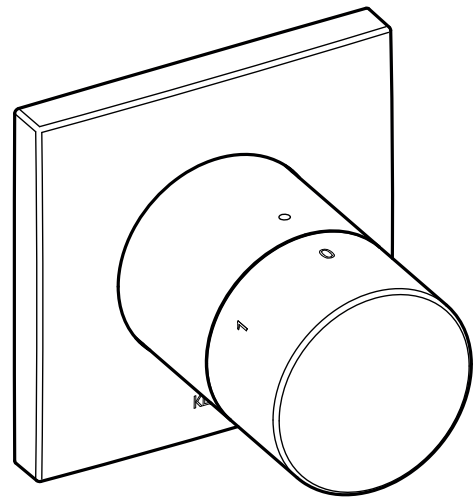
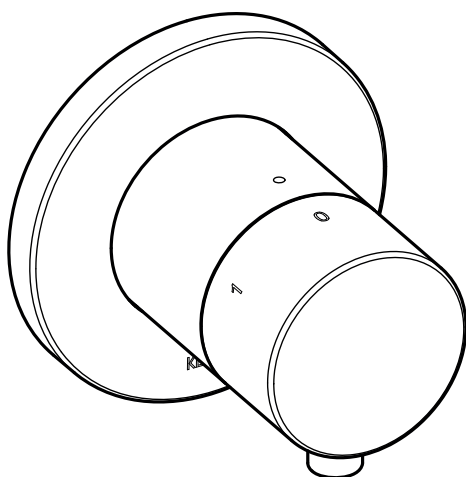


DE Montageanleitung**EN** Mounting instruction**ES** Instrucciones de instalación**FR** Instructions d'installation**IT** Istruzioni per l'installazione**NL** Montagehandleiding**CS** Návod k instalaci**PL** Instrukcja montażu**RU** Инструкция по монтажу

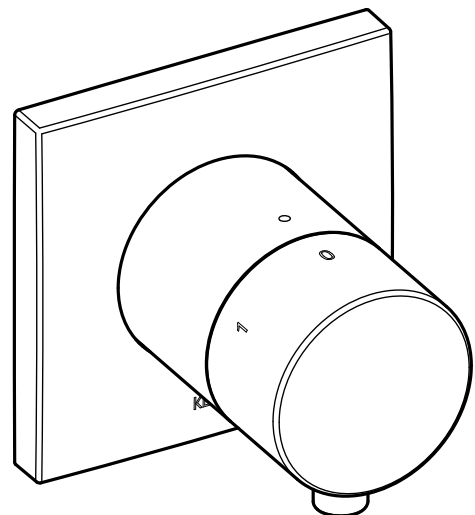
59549 010001 59549 030001
 59549 050001 59549 070001
 59549 130001 59549 170001
 59549 370001



59549 010002 59549 030002
 59549 050002 59549 070002
 59549 130002 59549 170002
 59549 370002



59549 011001 59549 031001
 59549 051001 59549 071001
 59549 131001 59549 171001
 59549 371001



59549 011002 59549 031002
 59549 051002 59549 071002
 59549 131002 59549 171002
 59549 371002

DE Einbaumaße

FR Cotes de montage

CS Montážní rozměry

EN Mounting dimensions

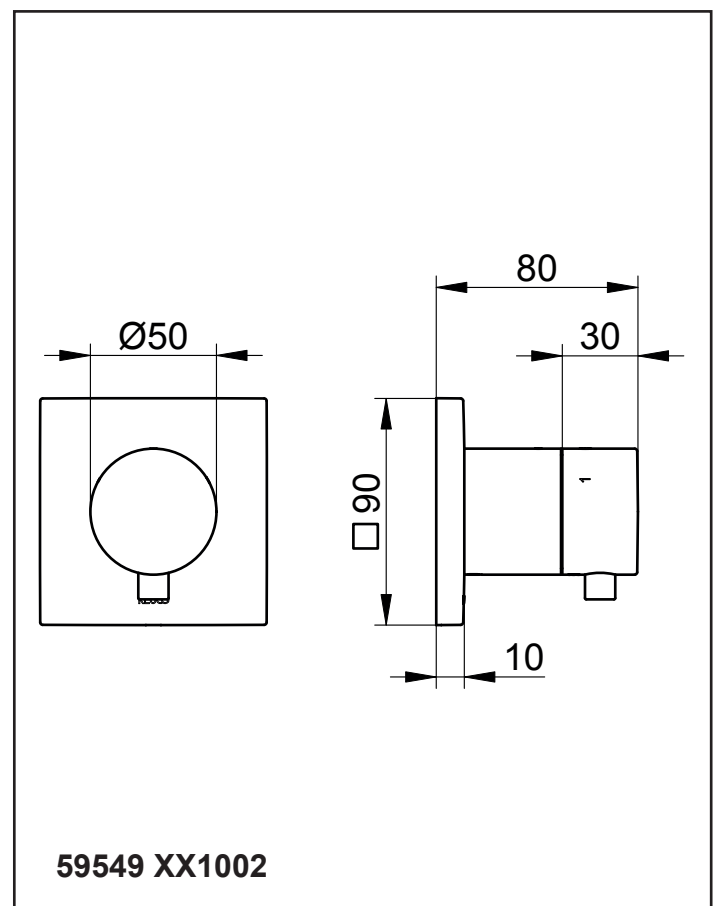
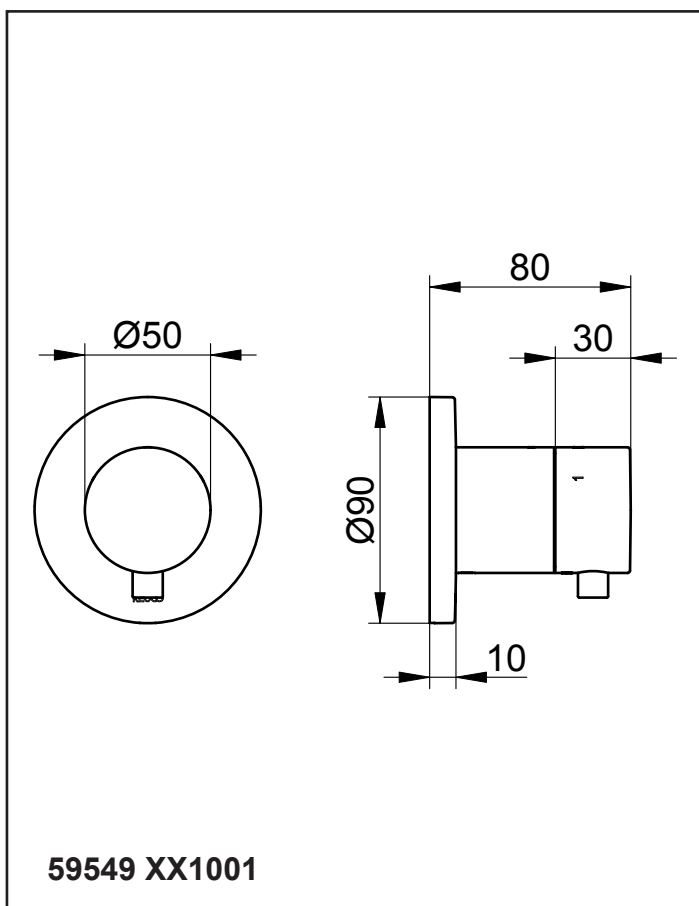
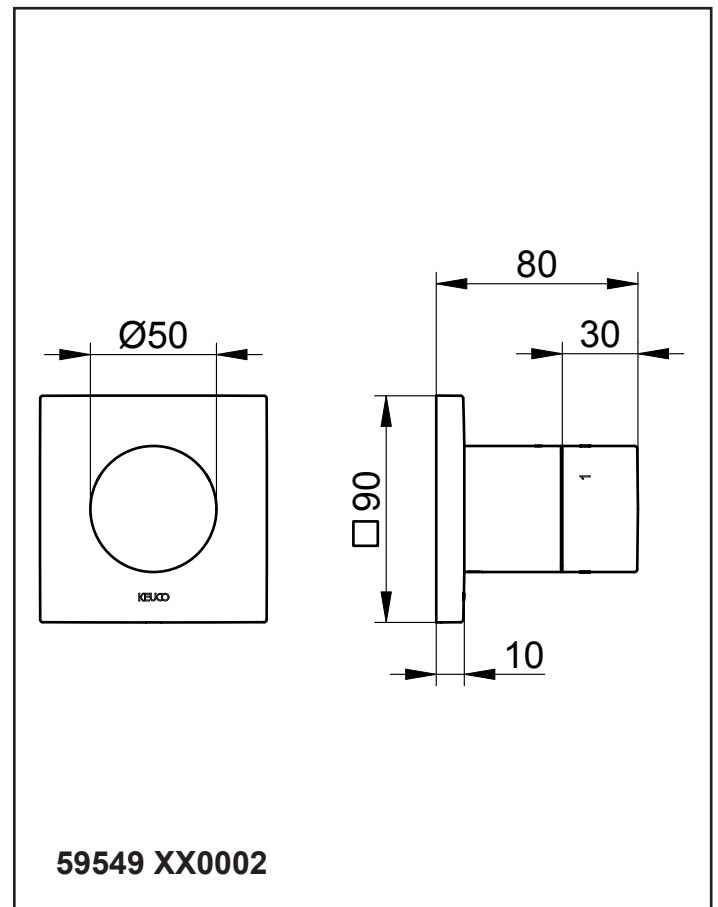
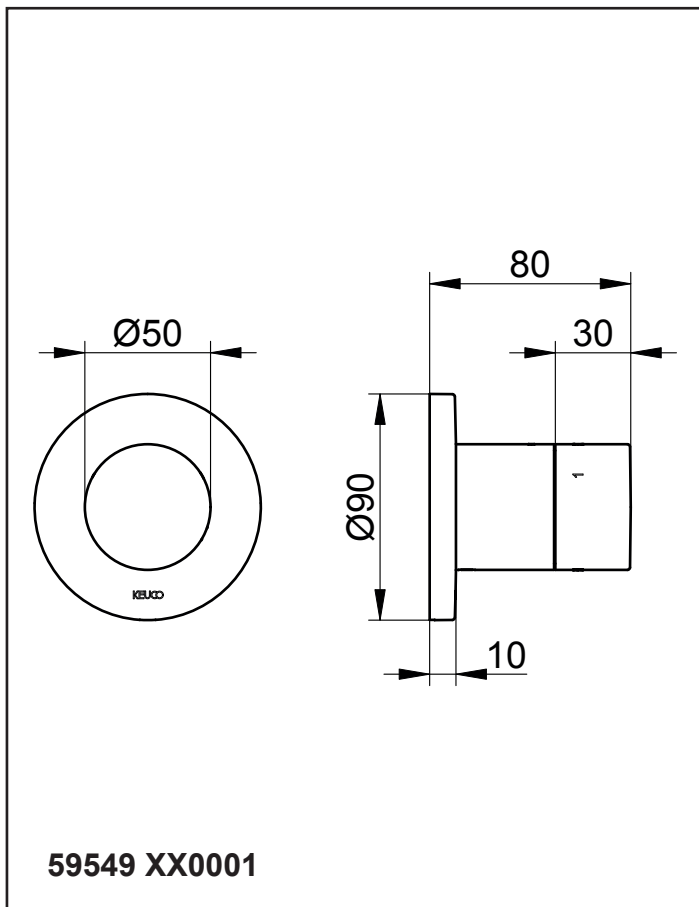
IT Ingombro


PL Wymiary montażowe

ES Dimensiones de montaje

NL Montageafmetingen


RU Монтажные размеры



 Il presente manuale è indirizzato agli installatori per il montaggio nonché agli utilizzatori per l'uso e la manutenzione del prodotto. Consegnarlo all'utilizzatore dopo l'installazione affinché lo custodisca.


Simboli e significato

 **Attenzione!** Pericolo di lesioni o danni materiali.

 Avvertenza, consiglio o rimando


 Montaggio corretto/verifica del funzionamento

 Montaggio errato

 Prestare attenzione al dettaglio di montaggio

 Acqua fredda  Acqua calda

 Flusso d'acqua  Nessun flusso d'acqua

 Opzionale/accessorio


Dati tecnici

Portata con pressione di flusso di 3 bar

- Allacciamento 1: circa 22 l/min
- Allacciamento 2: circa 14 l/min
- Allacciamento 3: circa 14 l/min

Ingombro, vedi pagina 2

Installazione, vedi dalla figura 1 a pagina 8

 Utilizzare solo silicone neutro.


Uso, vedi figura 11 a pagina 10


Manutenzione, vedi figura 12 a pagina 10

Eseguire il montaggio in ordine inverso.


- Coppia del dado della cartuccia: 20-30 Nm


Ricambi con numero d'ordine, vedi pagina 11

 Indicazioni relative alla garanzia e al trattamento vanno desunte dalla **scheda allegata**.

 Deze handleiding is bestemd voor zowel de installateur voor de montage alsook voor de gebruiker voor het gebruik en het onderhoud van het product. Gelieve na de installatie door te geven aan de gebruiker om te bewaren.

Symbolen en betekenis


 **Opgepast!** Gevaar voor letsel of schade.

 Opmerking, tip of referentie

 Correcte montage/werkingstest

 Verkeerde montage

 Montagedetails in acht nemen

 Koud water  Heet water

 Waterstroom  Geen waterstroom

 Optioneel/toebehoren


Technische gegevens

Doorstroming bij 3 bar stromingsdruk:

- Ansluiting 1: ca. 22 l/min
- Ansluiting 2: ca. 14 l/min
- Ansluiting 3: ca. 14 l/min

Inbouwafmetingen, zie pagina 2

Installatie, zie vanaf afbeelding 1 op pagina 8

 Uitsluitend neutraal vernette siliconen gebruiken.


Gebruik, zie afbeelding 11 op pagina 10

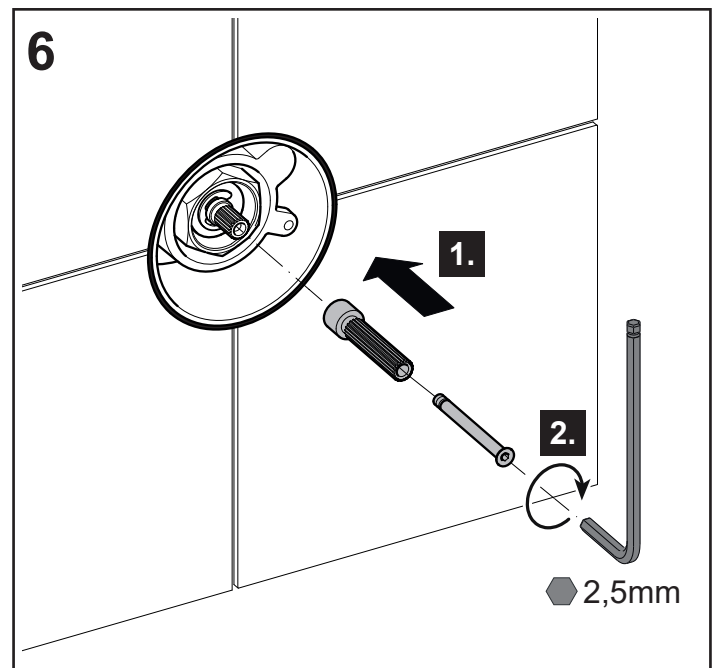
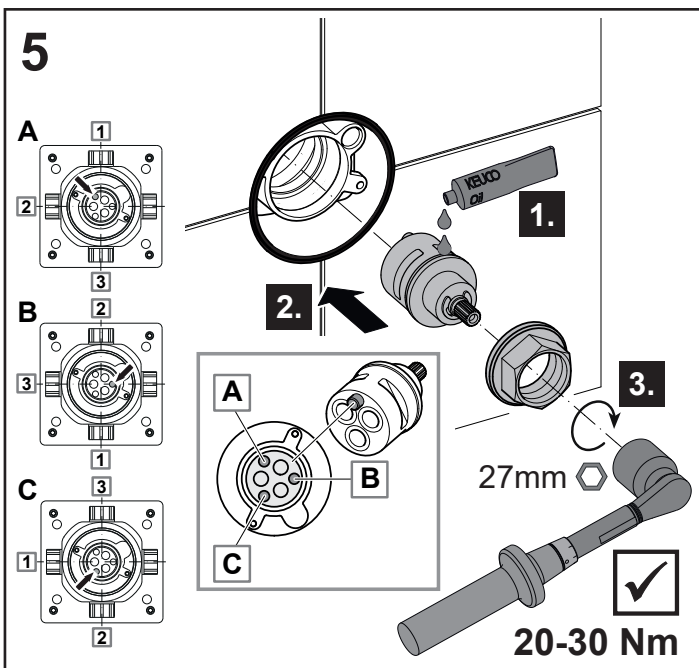
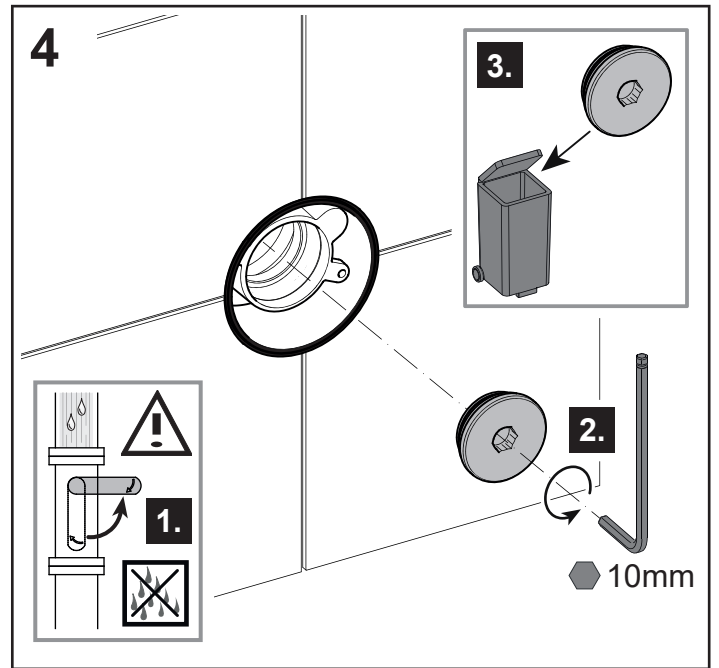
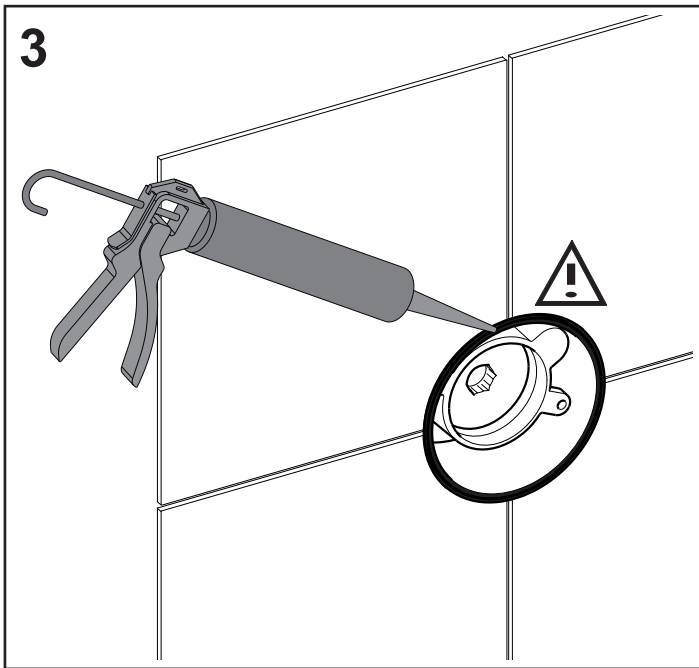
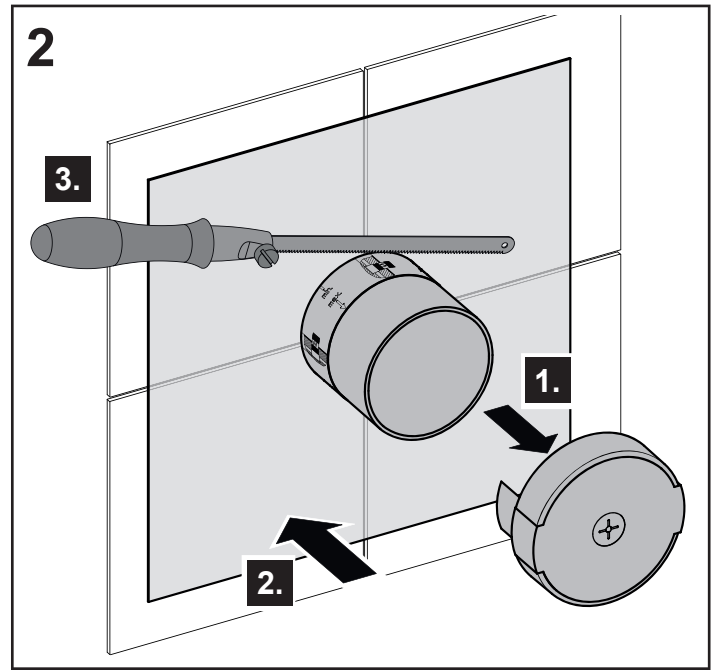
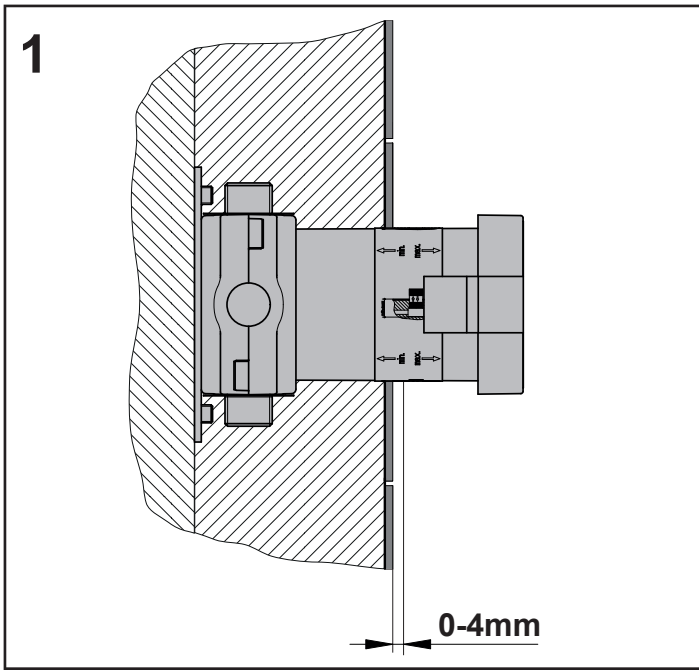
Onderhoud, zie afbeelding 12 op pagina 10

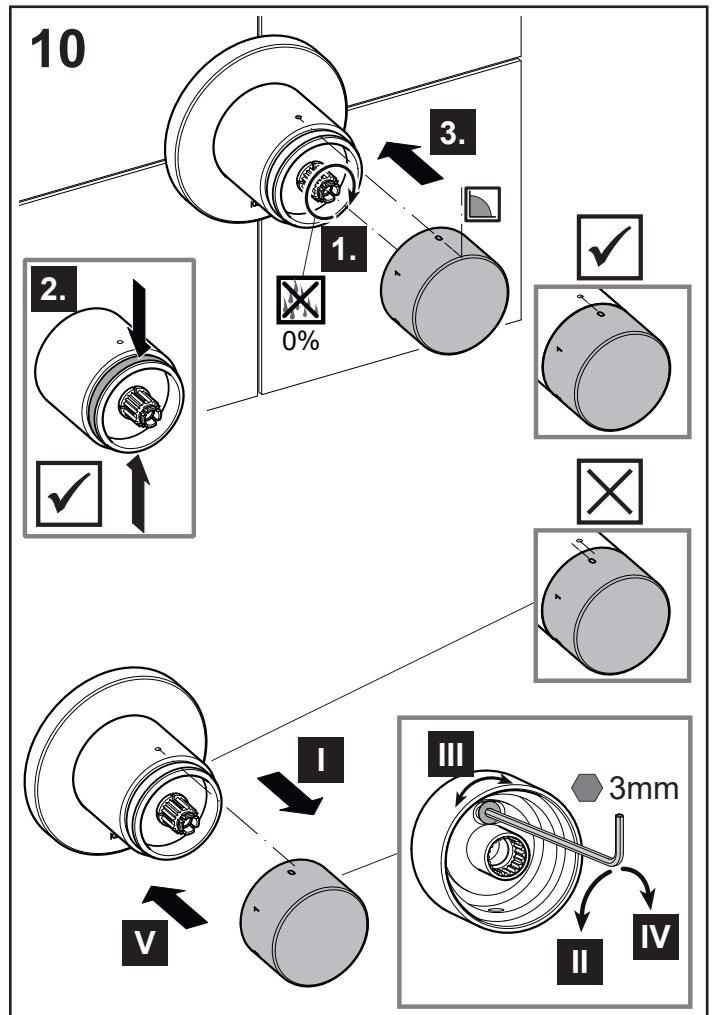
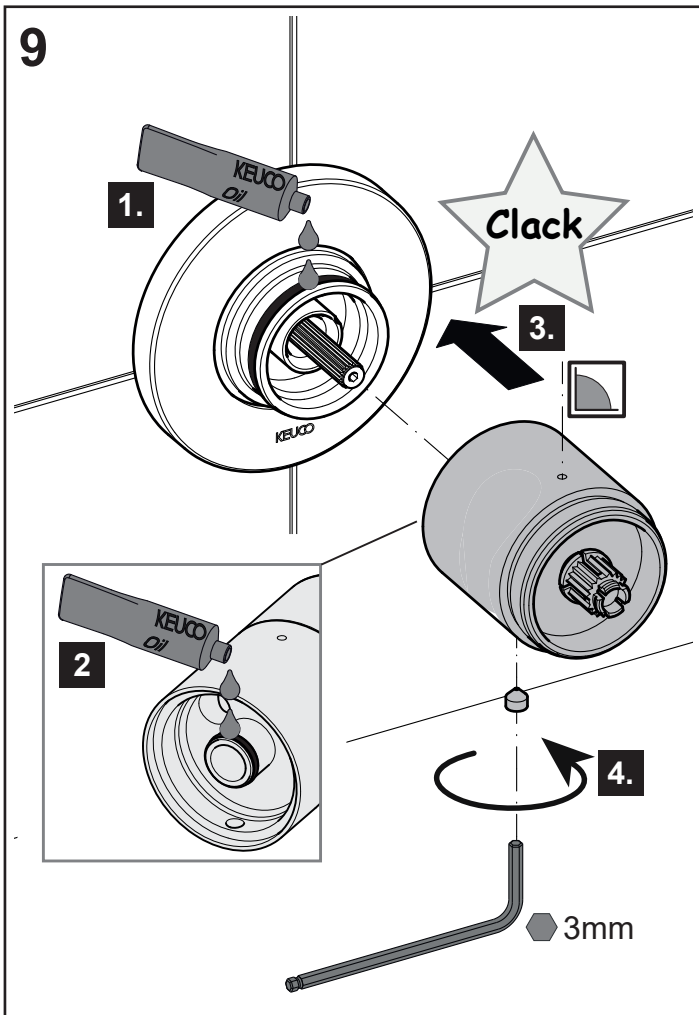
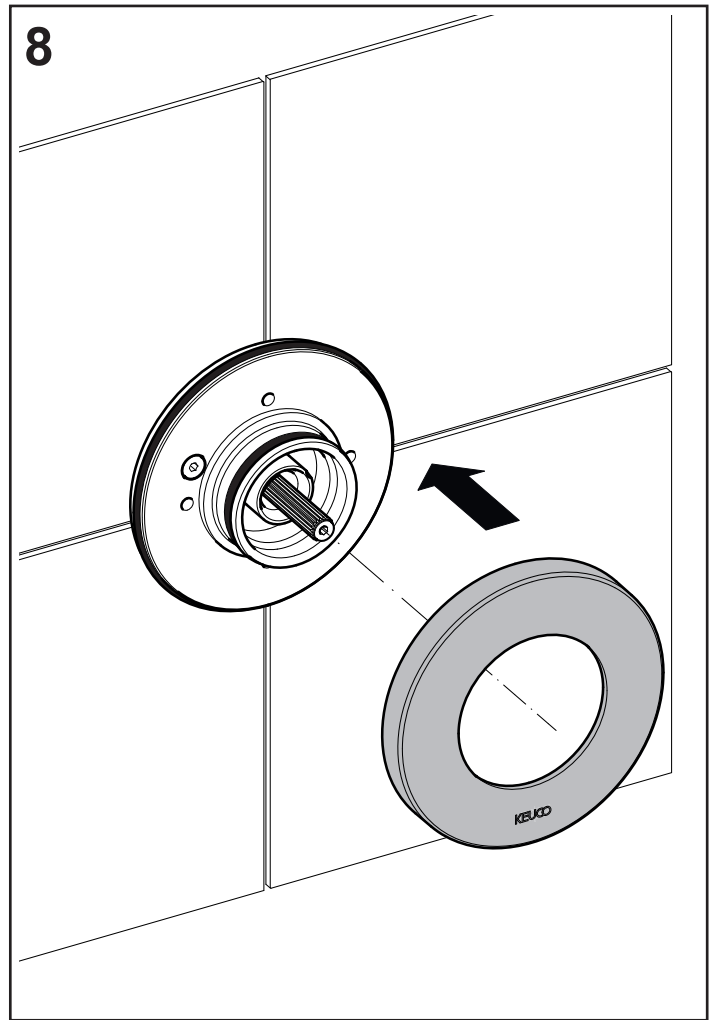
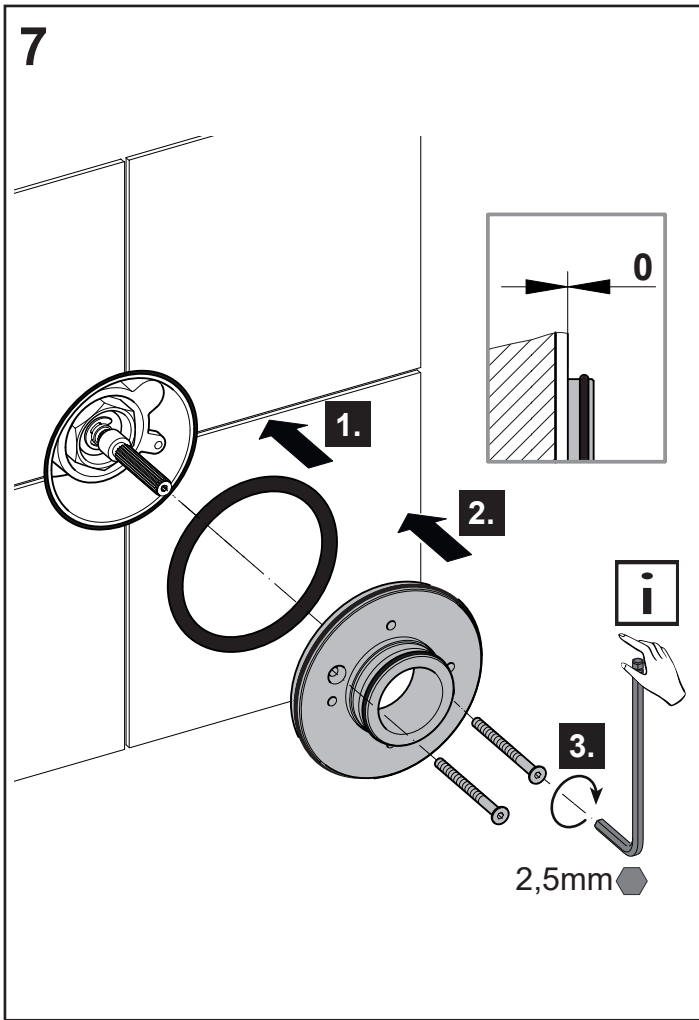
Montage in omgekeerde volgorde.

- Aandraaimoment moer voor cartouche: 20-30 Nm

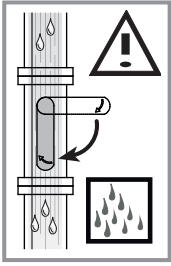
Wisselstukken met bestelnummers, zie pagina 11

 Instructies voor de waarborg en het onderhoud vindt u in de meegeleverde **Onderhouds- en garantiokaart**.




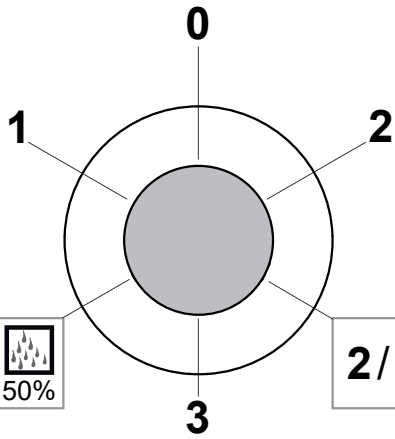
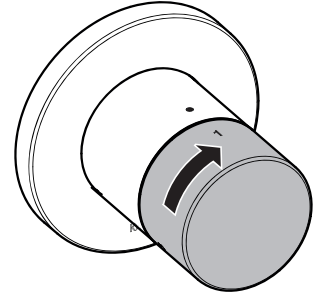
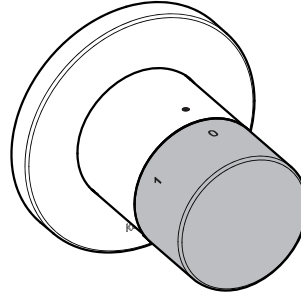



11




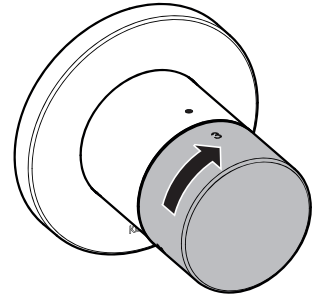
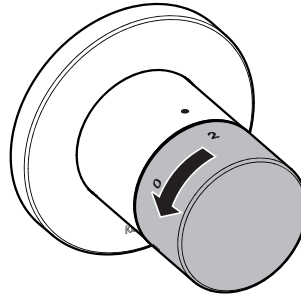
0  0%

1  100%



2  100%

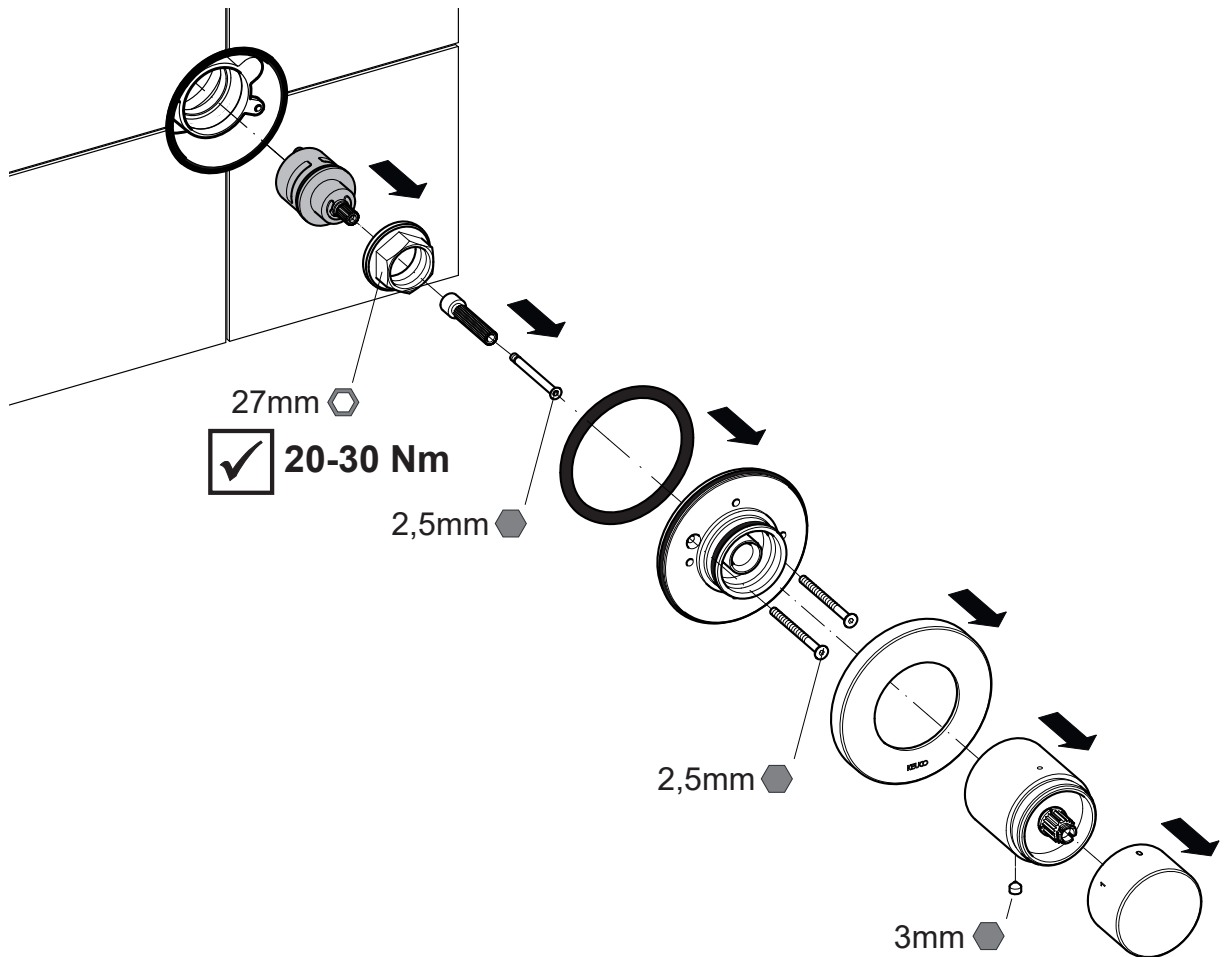
3  100%



1/3  50%

2/3  50%

12



DE Ersatzteile

FR Pièces de rechange

CS Náhradní díly

EN Spare parts

IT Ricambi

PL Części zamienne

ES Piezas de recambio

NL Reserveonderdelen

RU Запчасти

