

## AXOR Starck Organic

Термостат для душа, внешнего монтажа

Поверхности : **хром** Артикульный номер: **12602000**



### Описание

#### Характеристики

- 1 потребитель
- межосевое подключение: 150 мм ± 12 мм
- расход воды при 3 барах: 20 л/мин
- картридж термостата
- мин. рабочее давление: 1 бар
- макс. рабочее давление: 10 бар
- предохранительный ограничитель при 40°C
- регулируемое ограничение температуры
- клапан обратного тока воды
- с шумопоглотителем
- вид соединения: S-образные эксцентрики
- величина соединения: DN15

### Награды за дизайн



reddot design award

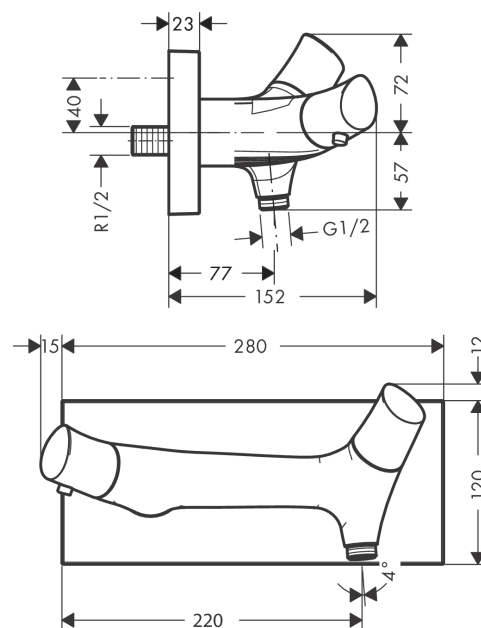


reddot design award  
best of the best 2013

### Продукт



### Чертеж



### График расхода воды

