

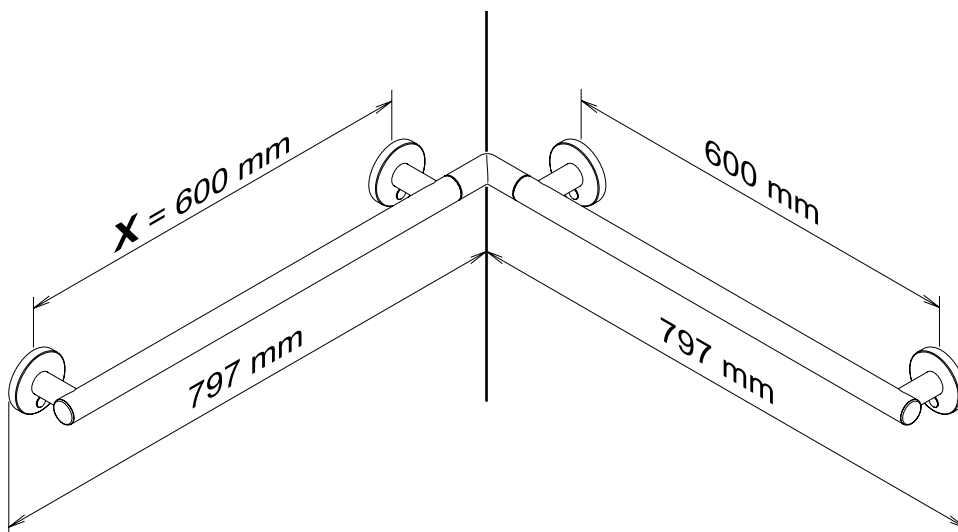
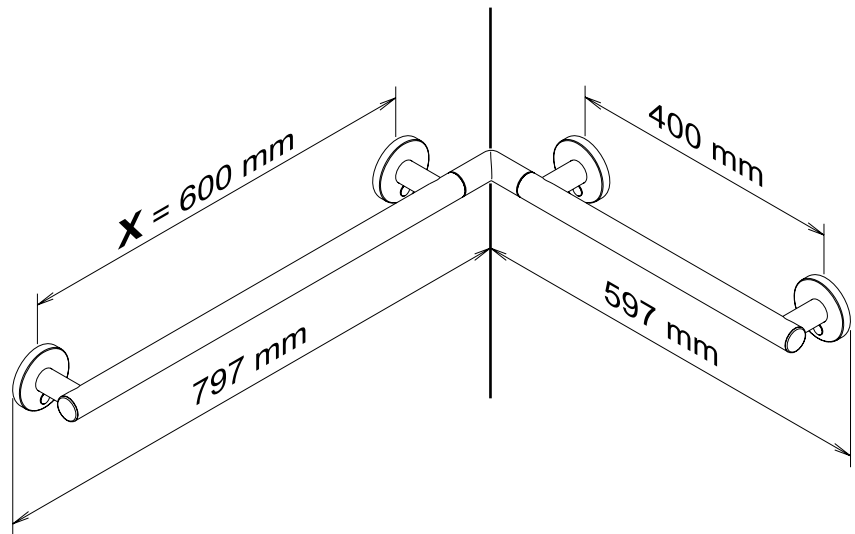
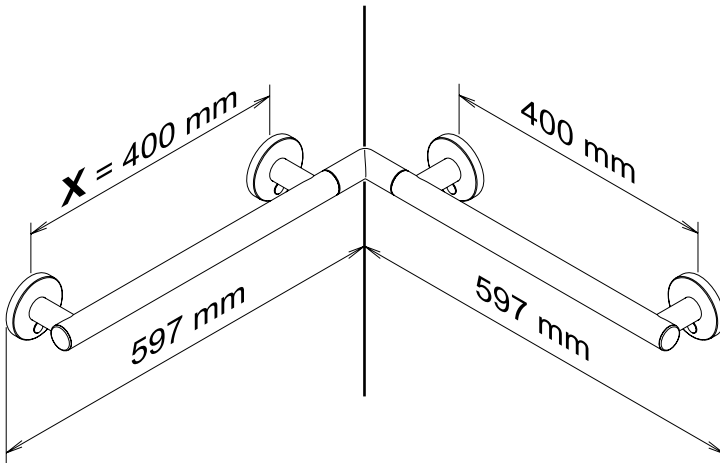
- Ⓚ Montage
- Ⓒ Mounting
- Ⓝ Montage
- Ⓕ Montage
- Ⓔ Montaje
- Ⓜ Montaggio
- Ⓜ Монтаж

KEUCO

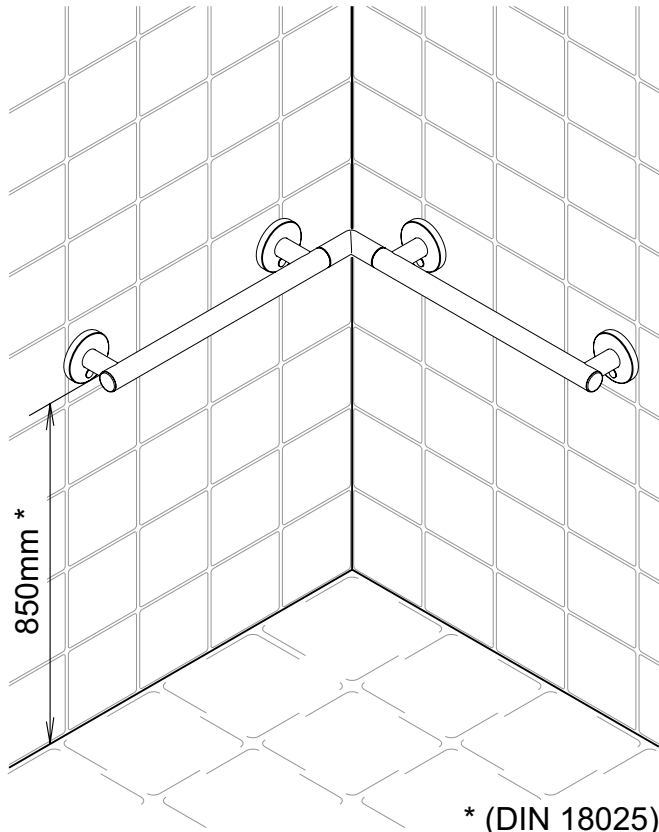
Collection Plan

Artikel-Nr.: 34911

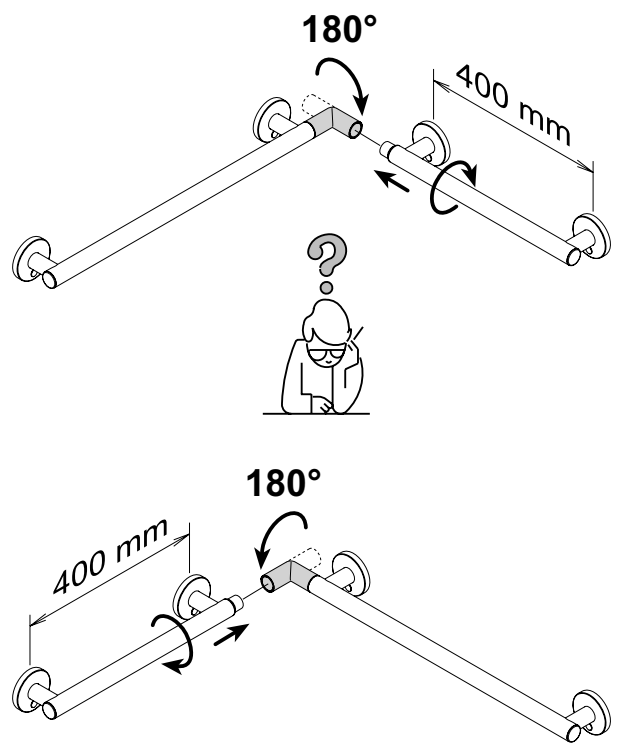
KEUCO GmbH & Co.KG
 Oesestr. 36, D-58675 Hemer
 Telefon : 02372/904-0
 Telefax : 02372/904-236
 Internet: <http://www.keuco.de>
 E-mail : info@keuco.de



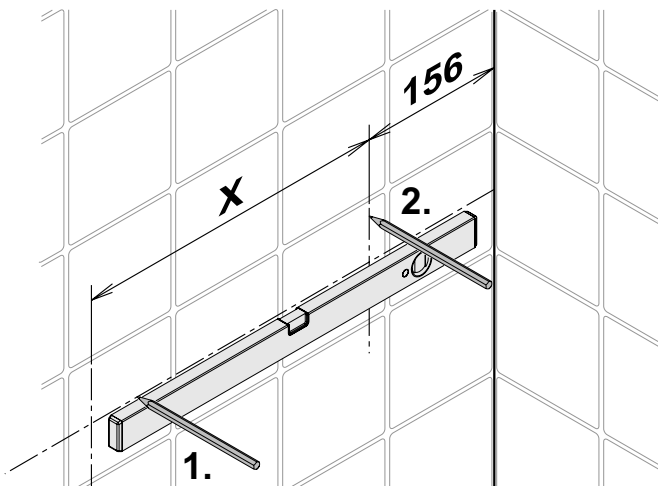
i



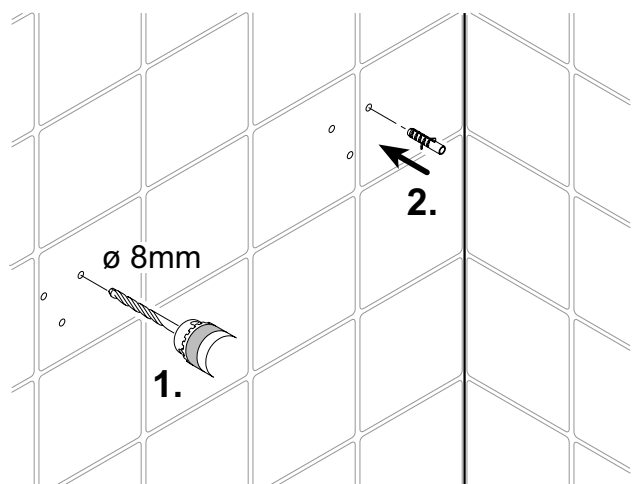
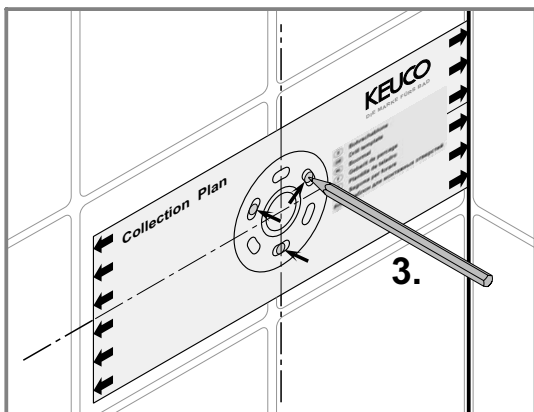
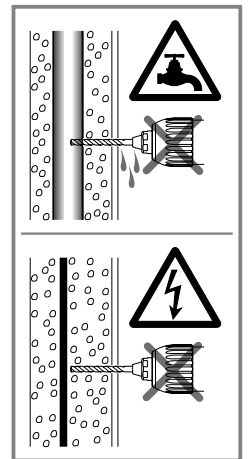
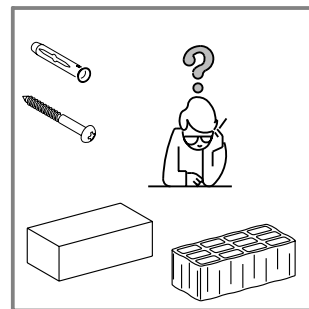
i



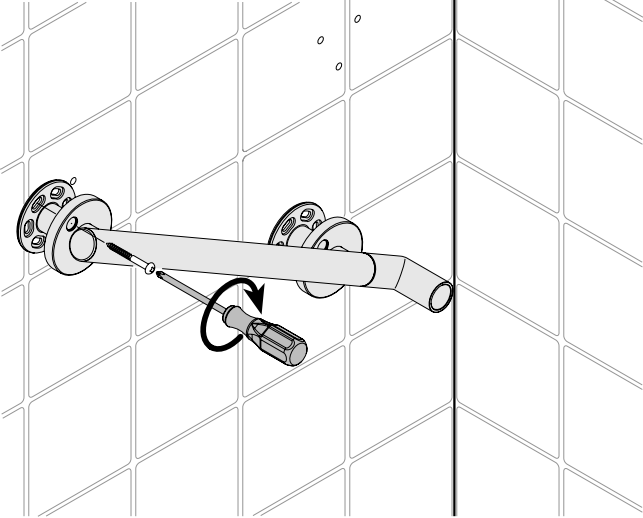
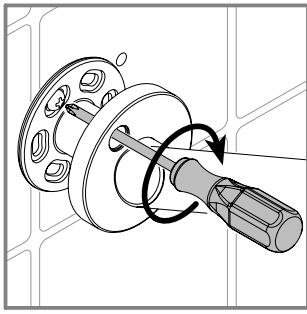
1



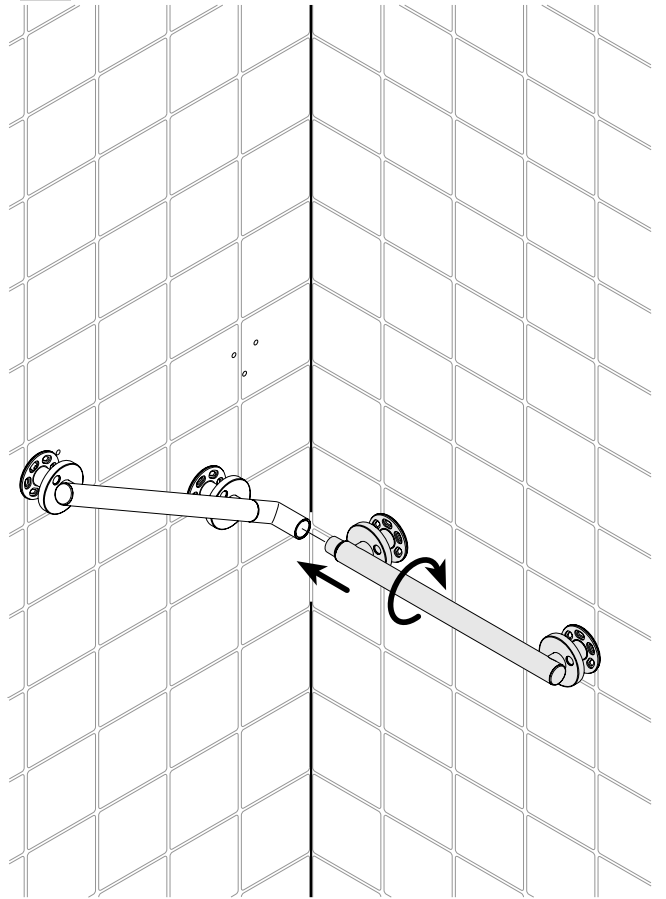
2



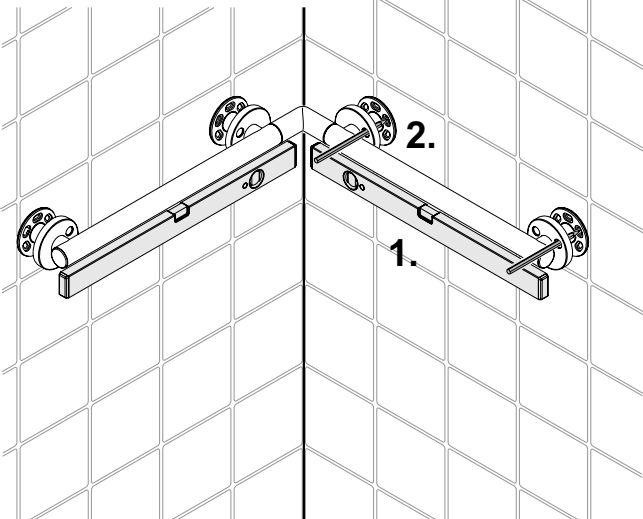
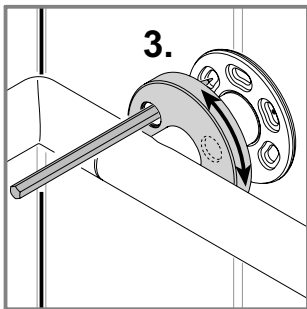
3



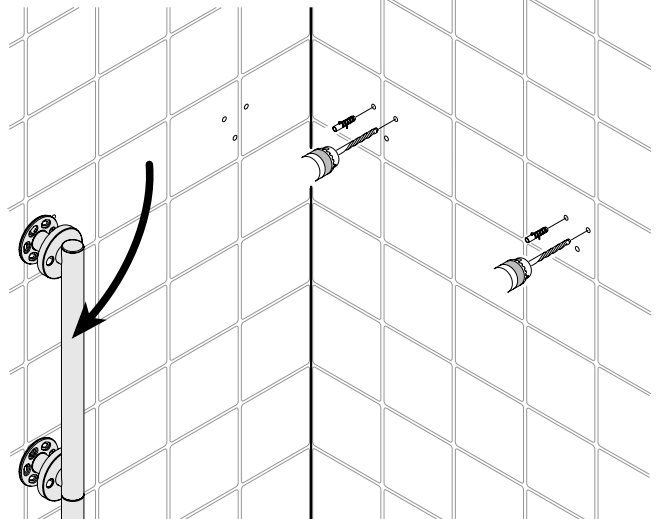
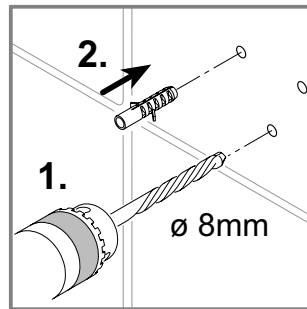
4



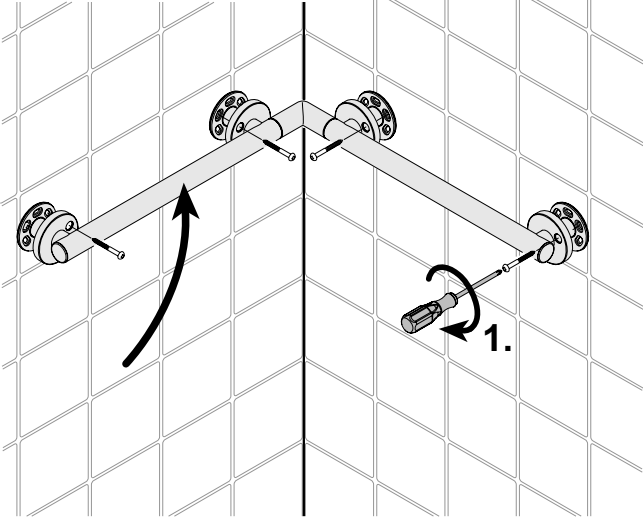
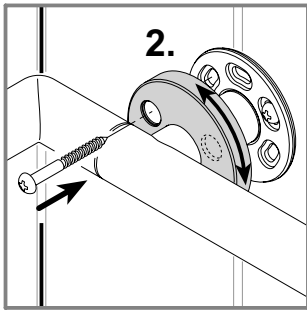
5



6



7



8

