

Codice - Code:

CE3002C
APICE Ø140 shower set

Descrizione - Description:

Duplex doccia APICE Ø140 mm con presa acqua ad incasso e supporto doccia. Flessibile Cromolux 150 cm con attacchi 1/2" F

APICE Ø140 mm shower set with brass water supply flange and shower bracket. Cromolux flexible hose 150 cm

Brauset set bestehend aus APICE Handbrause Ø140 mm und Unterputz-Wandanschlussbogen mit Handbrausehalter. CROMOLUX Brauseschlauch 150 cm mit 1/2"IG Verbindungen

Ensemble douche composé par douchette APICE Ø140 mm et prise d'eau à encastrer avec support douchette. Flexible CROMOLUX 150 cm avec raccords 1/2" F

Kit mango ducha APICE Ø140 mm con toma de agua empotrada y soporte ducha. Flexible Cromolux 150 cm y conexiones 1/2" F

Комплект: душ APICE Ø 40 мм с водорозеткой скрытого монтажа и держателем. Шланг Cromolux 150 см 1/2" F

Tecnologia - Technology:



Immagine Prodotto - Product Image



Disegni - Drawings

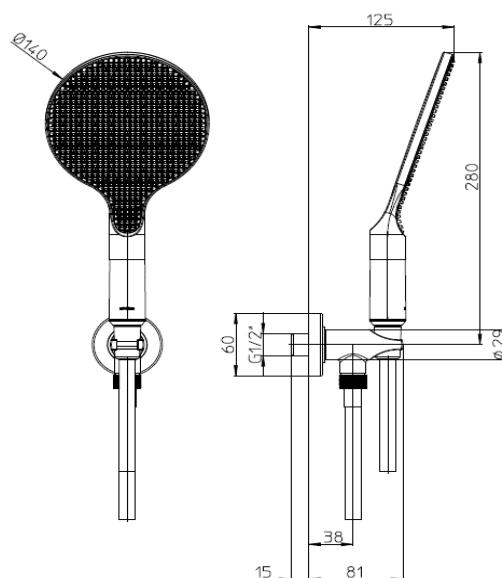
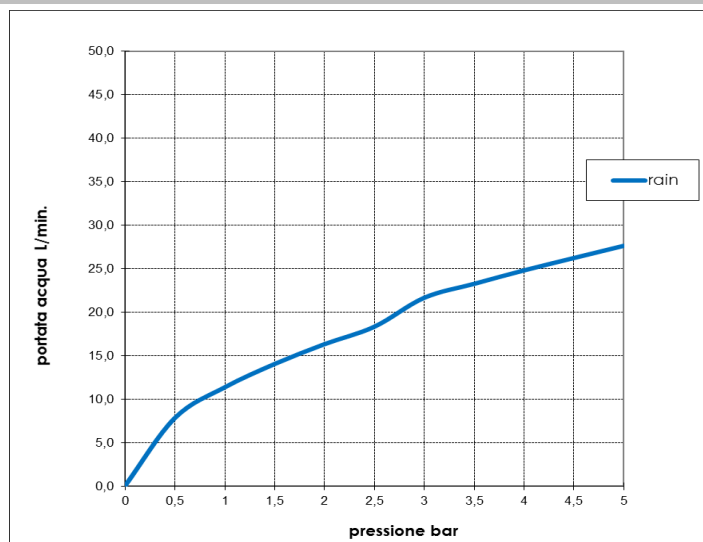


Grafico di portata - Flow rate diagram

	rain
0	0,0
0,5	7,8
1	11,3
1,5	14,0
2	16,3
2,5	18,3
3	21,6
3,5	23,2
4	24,8
4,5	26,2
5	27,6
pressione bar	portata L/min



Caratteristiche idrauliche - Hydraulic features

	Pressione Pressure	Portata Flow rate	Solo per miscelatori termostatici Only for thermostatic mixers	
min	1 bar	11,3 L/min	Blocco di sicurezza Safety lock	--
max	5 bar	27,6 L/min	Temperatura acqua fredda Cold water temperature	--
Portata minima consigliata per buon funzionamento Recommended minimum flow-rate for optimal performance		9 L/min	Temperatura acqua calda Hot water temperature	--

Materiali - Materials

Supporto presa acqua CE3000: Corpo e rosone in ottone
Doccia Ø140 B00900: Corpo in ABS e diffusore in TPE
Flessibile A00158: PVC + Nylon retinato

Water supply flange and bracket CE3000: Brass body and wall rosette
Handshower Ø140 B00900: ABS body and TPE diffuser
Hose A00158: reinforced nylon PVC

Certificazioni - Certifications

Hose A00158:



Conformità' - Conformity

ACS - NF (EN1113) - Chrome plating EN 248