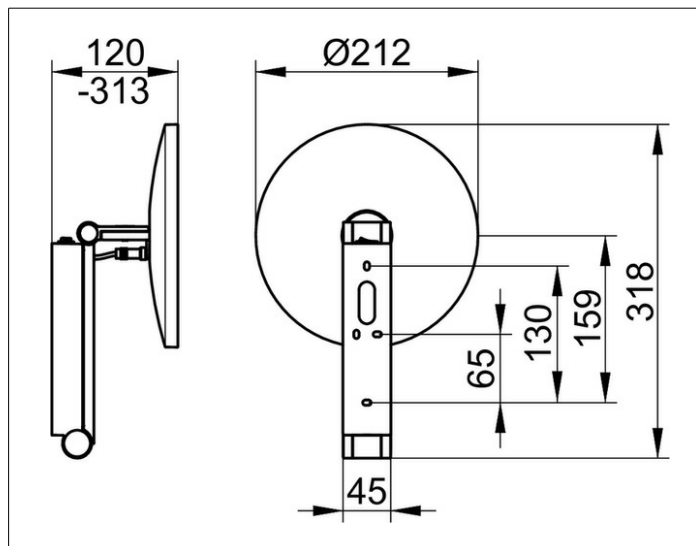


Kosmetikspiegel

17612139004 Косметическое зеркало

ИЗДЕЛИЕ**ЧЕРТЕЖ****ОПИСАНИЕ ИЗДЕЛИЯ**

с подсветкой, 1 цвет подсветки 6500 Кельвин (дневной свет),
включение с помощью выключателя рычажного типа,
настенная модель на кронштейне с шарниром,
регулируется в трех плоскостях,
одностороннее зеркало, вогнутое, коэффициент
увеличения x 5
Управление:
встроенным рычажным выключателем
Электроснабжение:
трансформатор 12 V интегрирован в настенный держатель,
Напряжение на входе: 220-240 В
Подсветка:
Светодиод 4,5 Вт (срок работы > 50.000 часов)
ЕЕК: D ,

ПОВЕРХНОСТЬ

Хром черный шлифованный

ГАБАРИТЫ

mit Wippschalter