

## Raindance Select E

Душевая система внешнего монтажа 120 с термостатом Ecostat Select и штангой 90 см

Поверхности : белый / хром Артикулный номер: 27039400

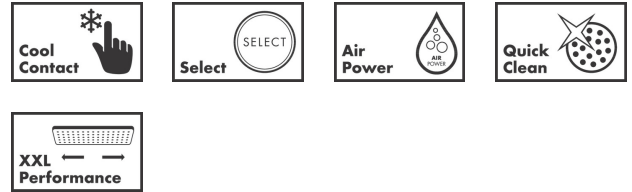


### Описание

#### Характеристики

- состоит из: ручной душ, термостат для душа, душевая штанга, держатель, мыльница, шланг для душа
- размер душевого диска: 120 мм
- удобное переключение типов струи с помощью кнопки Select
- тип струи ручной душ: Rain, RainAir, Whirl
- со стороны душа упорный подшипник, предотвращающий перекручивание душевого шланга
- максимальный расход воды при 3 бар: 13,8 л/мин
- профиль вертикальной трубки: круглая
- диаметр штанги: 22 мм
- держатель ручного душа регулируется в пределах 90°, поворачивается вправо и влево, перемещается вверх и вниз
- для установки на соединительную резьбу G 3/4 необходимо использовать комплект адаптеров 02026000

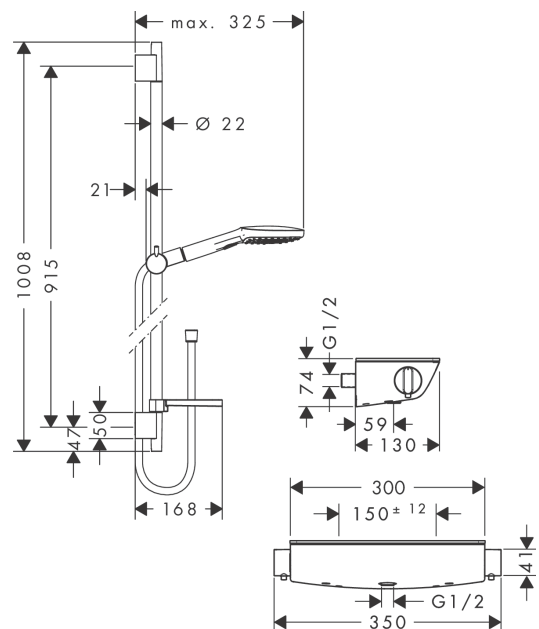
### Технология



### Продукт



### Чертеж



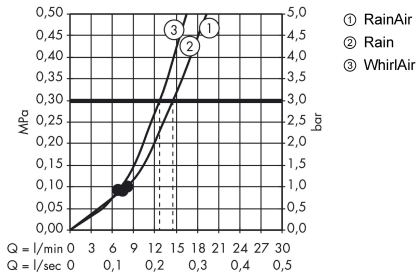
## Raindance Select E

Душевая система внешнего монтажа 120 с термостатом Ecostat Select и штангой 90 см

Поверхности : белый / хром Артикулный номер: 27039400



### График расхода воды



Расход измерен практически с помощью соответствующей арматуры (термостат/смеситель/скрытый клапан).

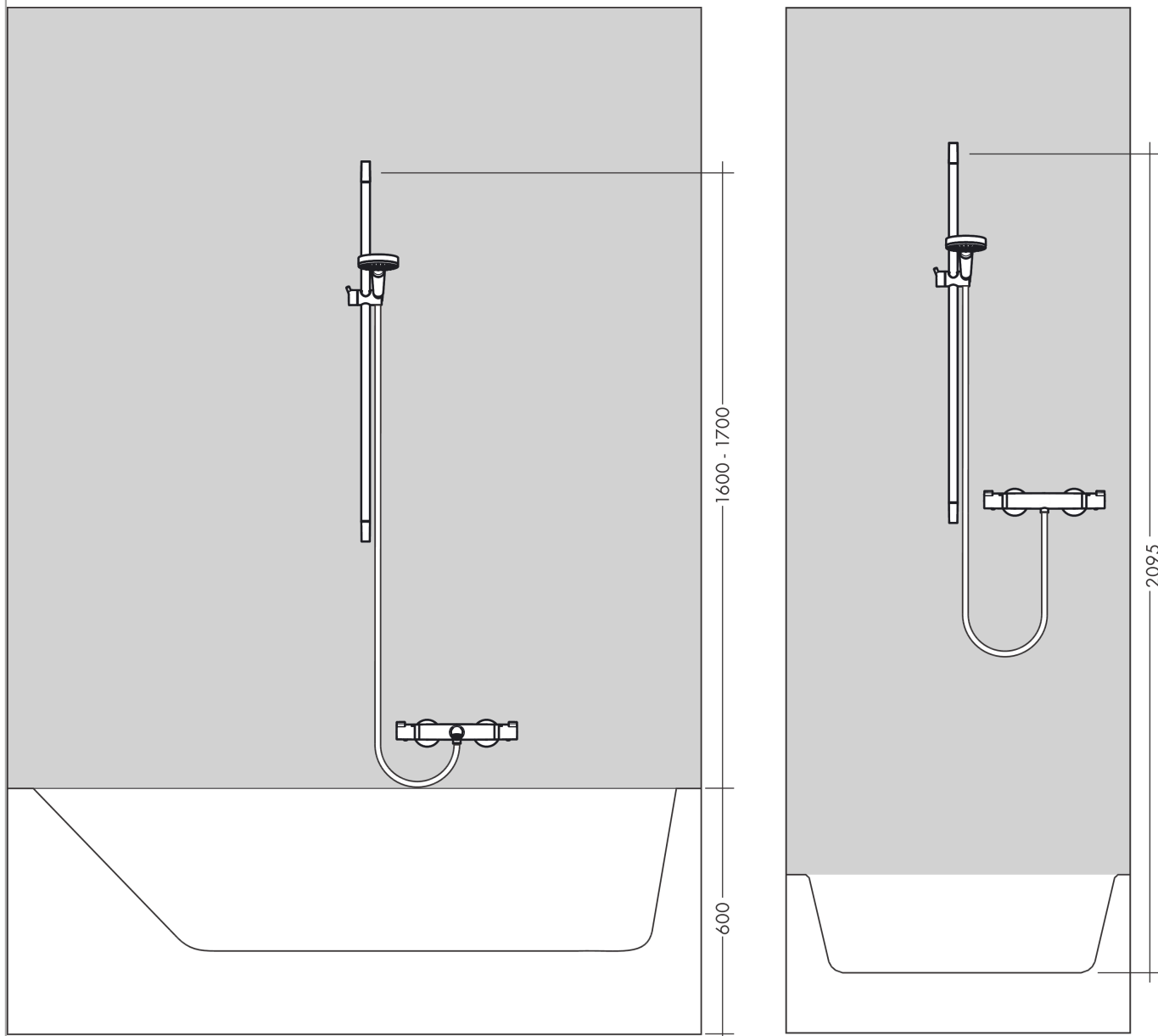
**Raindance Select E**

**Душевая система внешнего монтажа 120 с термостатом Ecostat Select и штангой 90 см**

Поверхности : **белый / хром**    Артикульный номер: **27039400**



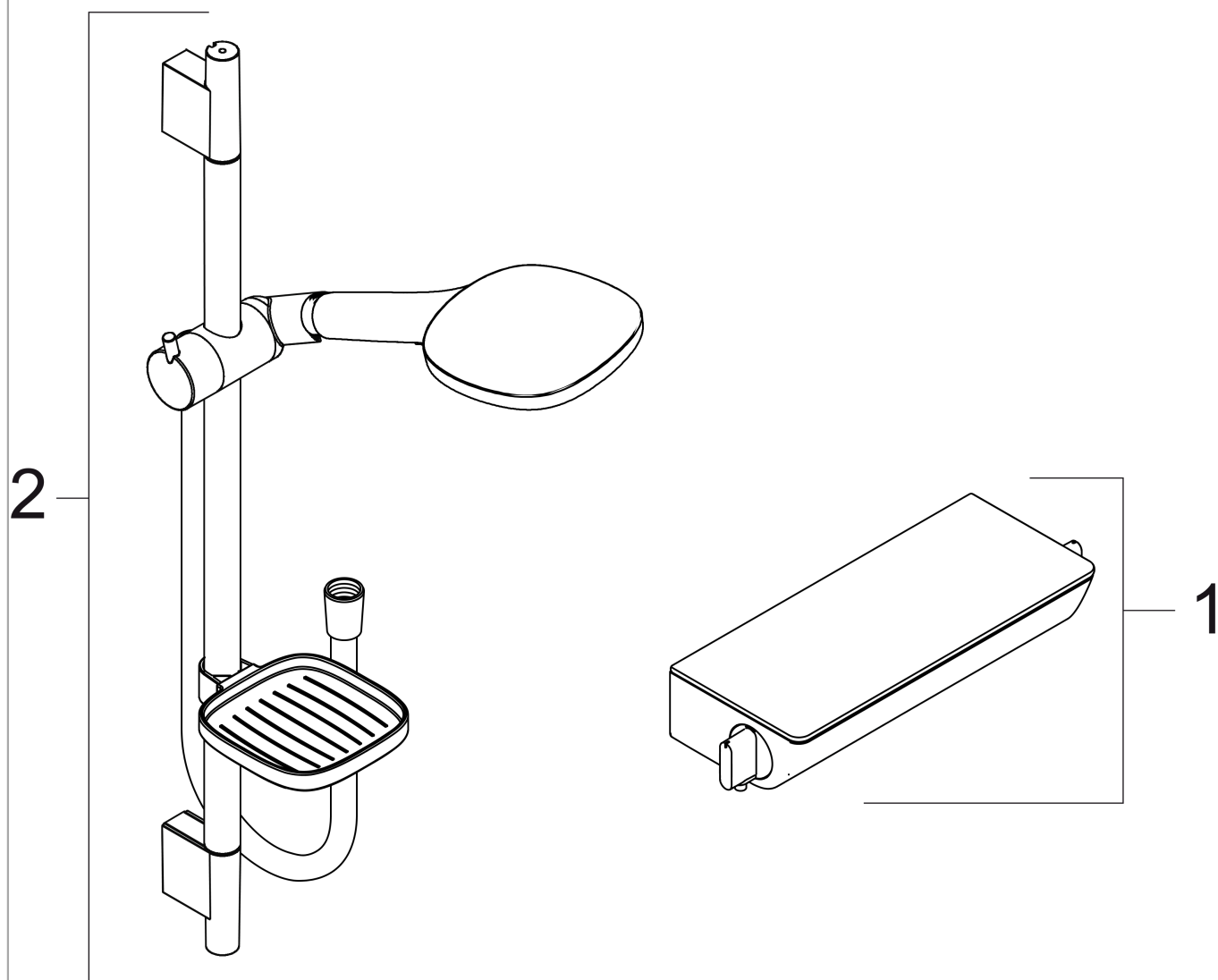
**Пример монтажа**



**Raindance Select E****Душевая система внешнего монтажа 120 с термостатом Ecostat Select и штангой 90 см**Поверхности : **белый / хром**    Артикульный номер: **27039400**

## Покомпонентное изображение

Год выпуска: &gt;06/13



**Raindance Select E****Душевая система внешнего монтажа 120 с термостатом Ecostat Select и штангой 90 см**Поверхности : **белый / хром**    Артикульный номер: **27039400****Перечень запасных частей**Год выпуска: **>06/13**

<b>Позиция</b>	<b>Описание</b>	<b>Артикульный номер</b>	<b>PC</b>	<b>PU</b>
1	Thermostat	13161400	-	1
2	-	26621400	-	1