

AXOR Starck Organic

Смеситель для биде, на 2 отверстия, со сливным гарнитуром

Поверхности : **хром** Артикульный номер: **12210000**



Описание

Характеристики

- состоит из: смеситель для биде с двумя рукоятками, слив/перелив
- выступ 143 мм
- аэратор с шарнирным соединением
- обычная струя
- расход воды при 3 барах: 3,5 л/мин
- расход воды в режиме Booster: 7,2 л/мин
- керамический картридж для регулировки температуры, керамический вентиль для регулировки объема воды
- регулируемое ограничение температуры
- раздельная регулировка температуры / объема воды
- изолированная подача воды
- подходит для проточных водонагревателей
- донный клапан, 1¼"

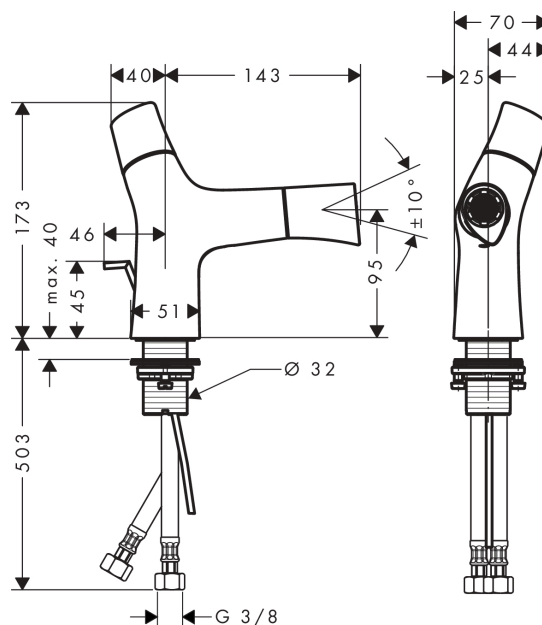
Технология



Продукт



Чертеж



AXOR Starck Organic

Смеситель для биде, на 2 отверстия , со сливным гарнитуром

Поверхности : хром Артикулный номер: 12210000



График расхода воды

