

**Codice - Code:**
**Z00549**

APICE external parts with single back plate for concealed single lever basin mixer

**Descrizione - Description:**

Parte esterna miscelatore lavabo APICE da parete con bocca erogazione 180mm e aeratore M24x1, senza scarico

APICE external part wall-mount washbasin mixer with 180mm spout and M24x1 aerator, without waste

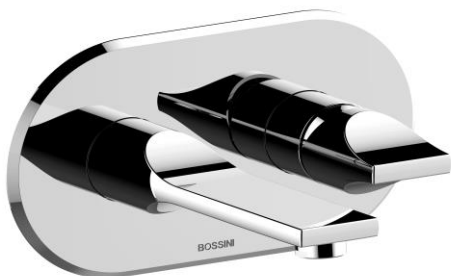
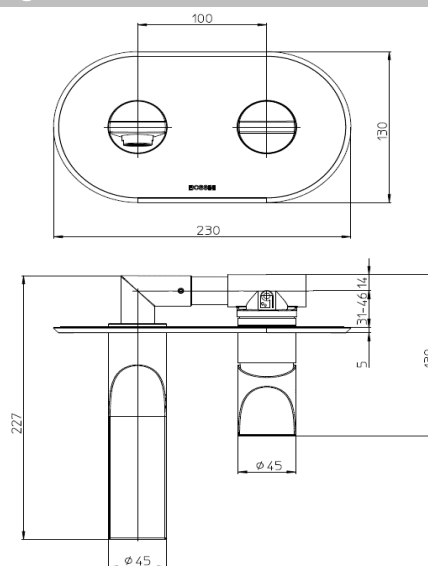
**Tecnologia - Technology:**

APICE Wand-Einbau Waschtischmischer mit Rohrauslauf 180mm und Strahlregler M24x1. Aufputz-Teil

Partie externe mitigeur lavabo mural APICE avec bec distribution 180mm et aérateur M24x1

Parte externa mezclador lavabo mural APICE con boca de erogación 180mm y aireador M24x1, sin desagüe

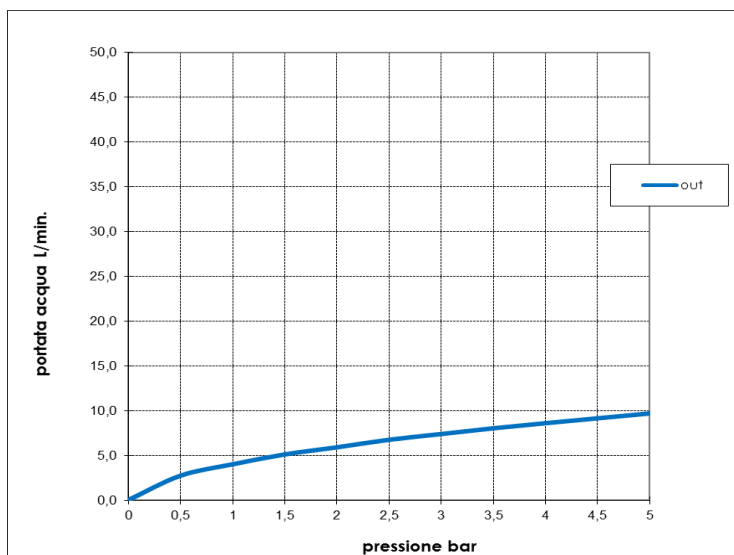
Наружная часть смесителя из стены APICE для раковины с изливом 180мм и аэратором M24x1, без донного клапана

**Immagine Prodotto - Product Image**

**Disegni - Drawings**


Concealed part (Z00548) supplied separately

**Grafico di portata - Flow rate diagram**

|                      | out                  |
|----------------------|----------------------|
| 0                    | 0,0                  |
| 0,5                  | 2,7                  |
| 1                    | 4,0                  |
| 1,5                  | 5,1                  |
| 2                    | 5,9                  |
| 2,5                  | 6,8                  |
| 3                    | 7,4                  |
| 3,5                  | 8,0                  |
| 4                    | 8,6                  |
| 4,5                  | 9,2                  |
| 5                    | 9,7                  |
| pressione <b>bar</b> | portata <b>L/min</b> |



Le portate indicate sono valide solo in abbinamento all'incasso Z00548, con aeratore classe Z sulla bocca lavabo, acqua miscelata 50/50 calda e fredda

Flow rate mentioned are valid only with the concealed part Z00548, with class Z aerator on the basin spout, mixed water 50/50 hot and cold

**Caratteristiche idrauliche - Hydraulic features**

|  |                       |                      |   |    |
|--|-----------------------|----------------------|---|----|
|  | Pressione<br>Pressure | Portata<br>Flow rate | Solo per miscelatori termostatici<br>Only for thermostatic mixers |    |
| min  | 1 bar                 | 4 L/min              | Blocco di sicurezza<br>Safety lock                                | -- |
| max  | 5 bar                 | 9,7 L/min            | Temperatura acqua fredda<br>Cold water temperature                | -- |
| Portata minima consigliata per buon funzionamento<br>Recommended minimum flow-rate for optimal performance |                       | 5 L/min              | Temperatura acqua calda<br>Hot water temperature                  | -- |

**Materiali - Materials**

**Piastra e manopole:** Lega di Zama

**Cannotti:** Ottone

**Plate and handles:** Zama alloy

**Spacers:** Brass

**Certificazioni - Certifications**

**Conformità - Conformity**



Codice - Code:

**Z00548**

Concealed part for wall-mount single lever washbasin mixer

Descrizione - Description:

Corpo incasso per monocomando da parete con attacco acqua calda-fredda 1/2"

Concealed part for wall-mount washbasin single lever mixer, 1/2" hot and cold water inlet

*Unterputzkörper für Wand-Einbau Waschtischmischer, 1/2" Kalt- und Warmwasserverbindung*

*Corps encastré pour mitigeur monocommande lavabo mural avec connexions eau chaude-eau froide 1/2"*

*Parte empotrada mezclador lavabo mural con conexiones agua caliente-fría 1/2"*

*Встраиваемая часть для монорычажного смесителя из стены с подключением к горячей-холодной воде 1/2"*

Tecnologia - Technology:

Immagine Prodotto - Product Image



Disegni - Drawings

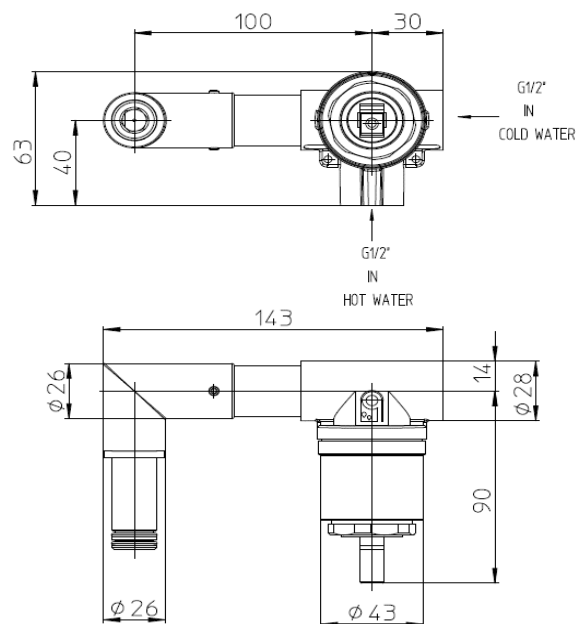
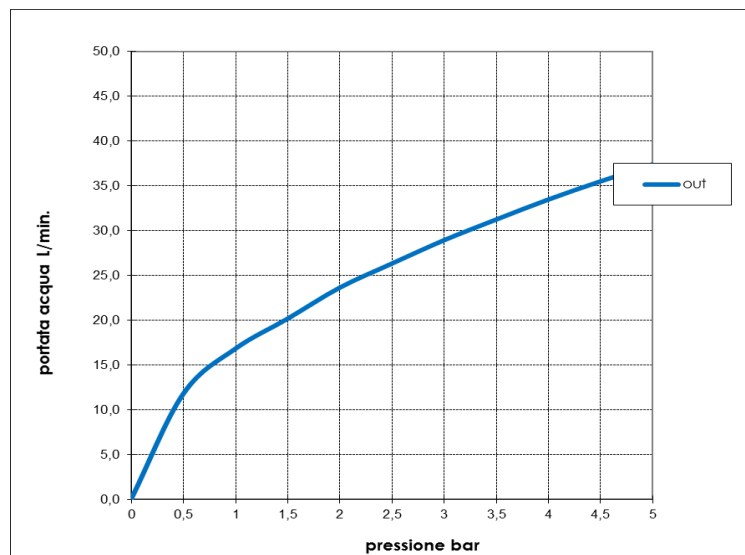


Grafico di portata - Flow rate diagram

|                      | out                  |
|----------------------|----------------------|
| 0                    | 0,0                  |
| 0,5                  | 11,8                 |
| 1                    | 16,8                 |
| 1,5                  | 20,2                 |
| 2                    | 23,6                 |
| 2,5                  | 26,3                 |
| 3                    | 28,9                 |
| 3,5                  | 31,3                 |
| 4                    | 33,5                 |
| 4,5                  | 35,5                 |
| 5                    | 37,4                 |
| pressione <b>bar</b> | portata <b>L/min</b> |



**Caratteristiche idrauliche - Hydraulic features**

|  | Pressione<br>Pressure | Portata<br>Flow rate | Solo per miscelatori termostatici<br>Only for thermostatic mixers |    |
|--|-----------------------|----------------------|---|----|
| min  | 1 bar                 | <b>16,8 L/min</b>    | Blocco di sicurezza<br>Safety lock                                | -- |
| max  | 5 bar                 | <b>37,4 L/min</b>    | Temperatura acqua fredda<br>Cold water temperature                | -- |
| Portata minima consigliata per buon funzionamento<br><i>Recommended minimum flow-rate for optimal performace</i> |                       | --                   | Temperatura acqua calda<br>Hot water temperature                  | -- |

**Materiali - Materials**

**Miscelatore:** ottone

**Mixer:** brass

**Certificazioni - Certifications**

**Conformità' - Conformity**

UNI EN 817