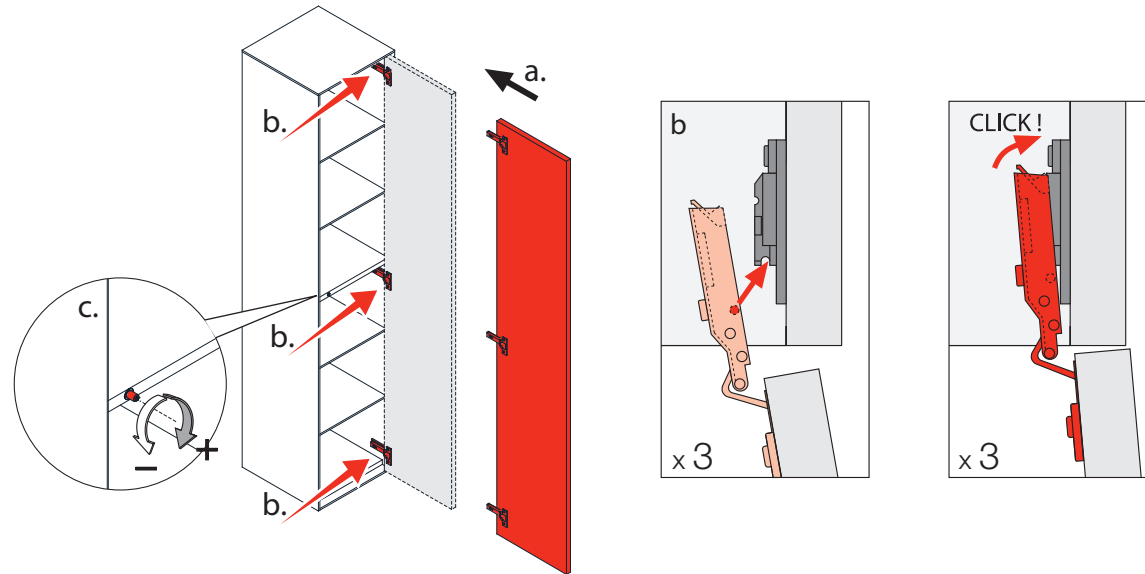


10



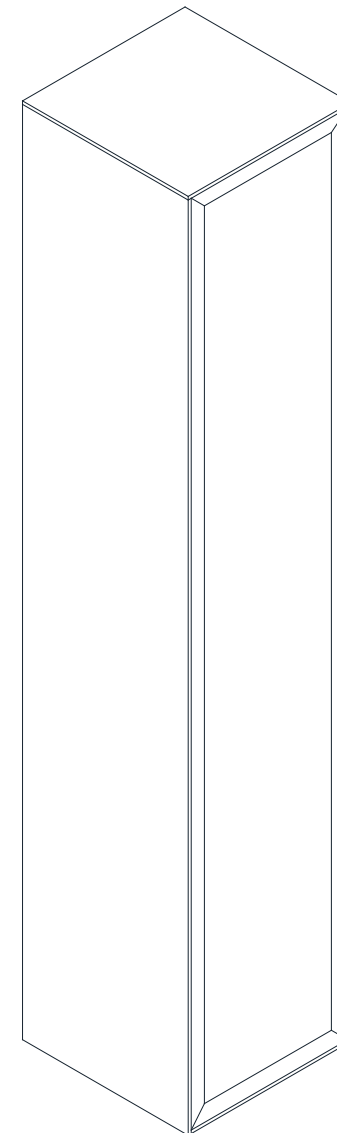
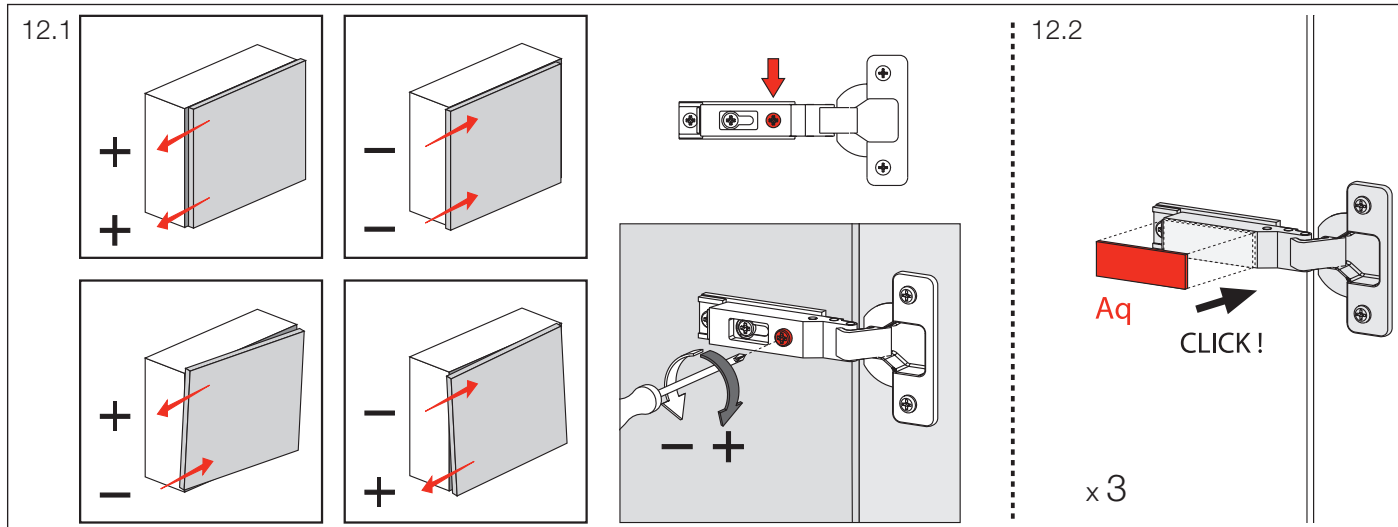
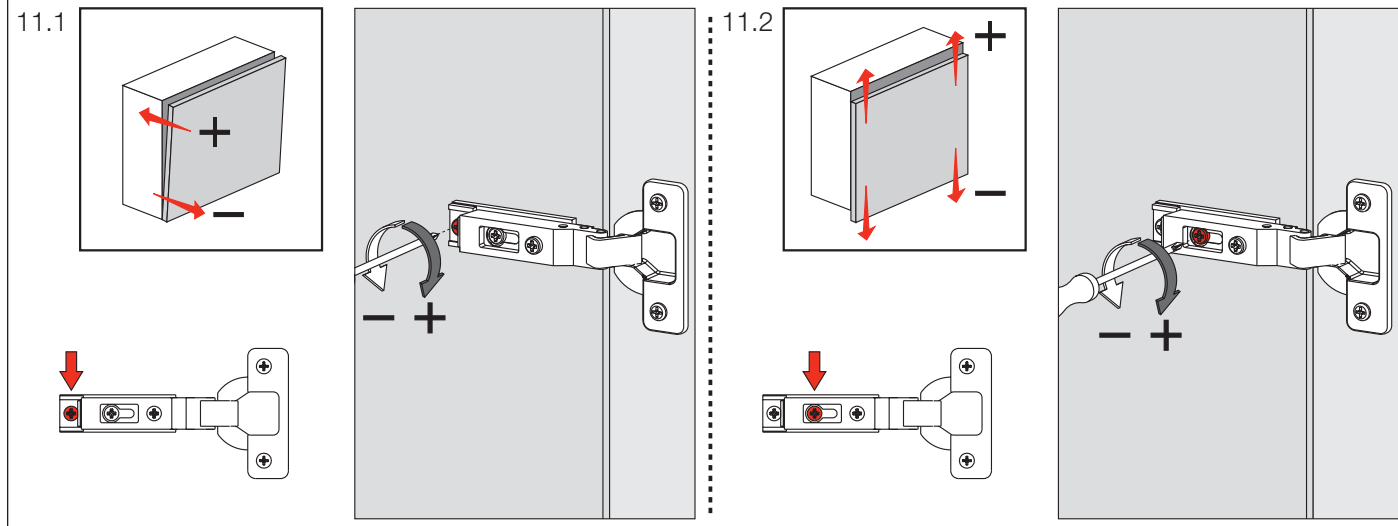
# LAUFEN

## CLASSIC Tall cabinet

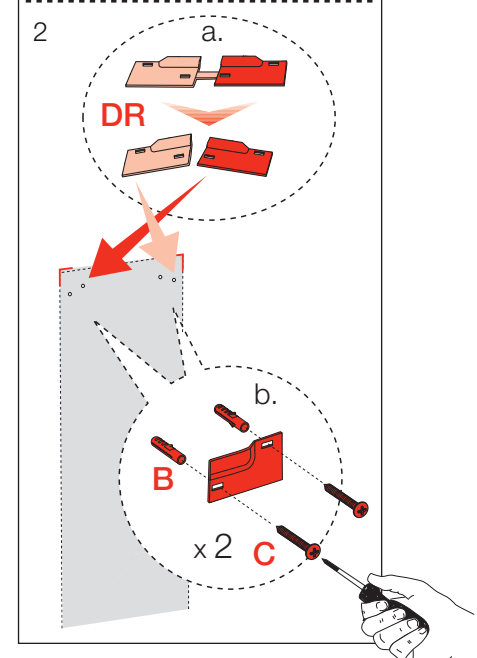
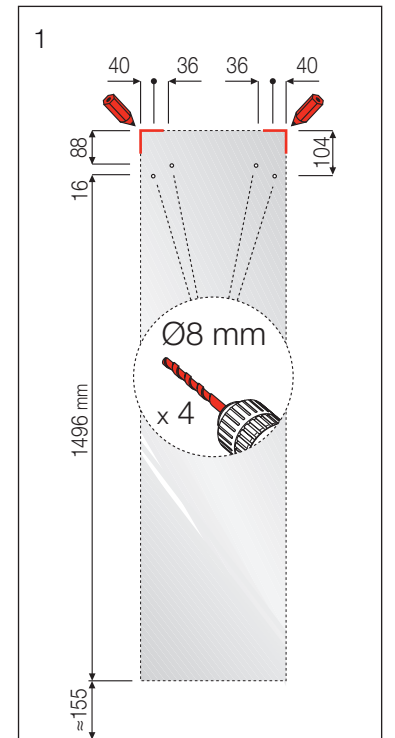


4.0606.1/2

DE Garantie/Haftung nur bei Montage gemäss Anleitung durch eine konzessionierte Fachkraft und gemäss der örtlichen Vorschriften.  
 FR Garantie/responsabilité uniquement assurées en cas de montage conforme au mode d'emploi, effectué par un spécialiste concessionnaire et en fonction des prescriptions locales.  
 IT Garanzia/responsabilità assicurata soltanto in caso di montaggio conforme alle istruzioni per l'uso e eseguito da uno specialista concessionario in funzione delle prescrizioni locali.  
 EN Guarantee/Liability only when assembled by an approved specialist in accordance with the instructions and local regulations.  
 ES Garantía/responsabilidad sólo cuando está montado según las instrucciones de un profesional autorizado y de conformidad con la normativa local.  
 NL Garantie/aansprakelijkheid enkel bij montage volgens de handleiding door een bevoegde vakman en volgens de lokale voorschriften.  
 CS Garance/záruka pouze při montáži, prováděné dle návodu osobou odborně způsobilou s příslušnou koncesí a dle předpisů platných v místě.  
 LT Garantija/turinė atsakomybė suteikiama, jei montavimą pagal instrukciją atlieka kvalifikuotas specialistas pagal vietinius reikalavimus.  
 PL Gwarancja/odpowiedzialność prawna wyłącznie w przypadku montażu wykonanego przez upoważnionego specjalistę zgodnie z instrukcją oraz lokalnymi przepisami.  
 HU Garancia/felelősség csak engedéllyel rendelkező szakember által végrehajtott, az útmutatásnak és a helyi előírásoknak megfelelő szerelés esetén.  
 RU Гарантия действительна только в том случае, если монтаж выполнен специалистом согласно инструкции и с учетом местных предписаний.  
 BG Гарантийна отговорност само при монтаж в съответствие с ръководството от лицензиран специалист и в съответствие с местните разпоредби.  
 DA Garanti/ansvar gælder kun, hvis monteringen er foretaget af en autoriseret fagmand i overens stemmelse med brugsvejledningen og de lokale regler.  
 NO Garanti/garanti kun når enheten er montert av en godkjent spesialist i henhold til instruksjo nene og lokale forskrifter.  
 FI Takuu ja vastuuvuolisuus ovat voimassa vain, kun laiteen kokoa vattuutettu asiantuntija ohjeiden ja paikallisten määräysten mukaisesti.  
 SV Garanti/ansvar gäller bara då en godkänd specialist utfört monteringen i enlighet med instruktio onerna och lokala bestämmelser.  
 HR Jamstvo/vrijedi samo ako je montažu izvršilo ovlašteno stručno osoblje prema uputama i lokalnim propisima.  
 ET Garantija/vastutus kehtib ainult paigaldusloaga spetsialisti tehtud juhendile vastava paigalduse korral ja kohalike eeskirjade järgi.  
 LV Garantija ir spēkā tikai tad, ja uzstādīšanu veic licencēts speciālists saskaņā ar instrukcijām un atbilstoši vietējiem noteikumiem.  
 PT A garantia só é válida se a instalação for realizada por um técnico autorizado, de acordo com as instruções e os regulamentos locais.  
 RO Garantiá este valabilá doar în cazul montării conforme cu instrucţiunile de către un specialist concessionat şi respectând prevederile locale.  
 SK Záruka platí, len ak sa montáž vykoná podľa návodu a ak ju vykoná odborník s oprávnením a v súlade s miestnymi predpismi.  
 ZH 保修/责任仅在遵照说明书,并由授权的专业人员符合当地法规安装时有效。



4.0606.1/2  
 X. 320 mm  
 Y. 1600 mm  
 Z. 320 mm



# LAUFEN

Laufen Bathrooms AG  
 Wahlenstrasse 46  
 CH-4242 Laufen, Switzerland  
 www.laufen.com

