

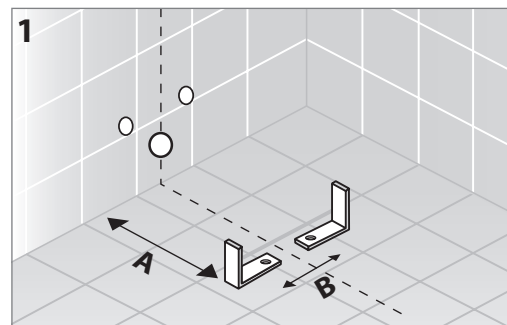
ISTRUZIONI DI MONTAGGIO / ASSEMBLY INSTRUCTIONS
 INSTRUCTIONS DE MONTAGE/ISTRUCCIONES PARA EL
 MONTAJE / MONTAGEANLEITUNG
 BIDET FILO PARETE / BACK TO WALL BIDET
 BIDETS CONTRE MUR / BIDÉ PEGADO A LA PARED
 WANDBÜNDIGES BIDET

GLOBO

codice code code código code	quote fissaggi e raccordi fixing and connection mea- sures dimensions des fixations et des raccords medidas para fijaciones y ra- cores Abmessungen der Befestigungen und Anschlüsse	
cod	A	B
FO009	**	**
FO010	**	**
SS010	**	**
GE009	**	**
GEA09	**	**
PA026	220	160
PA027	220	160
GR011	190	130
BP009	**	**
BP010	**	**
MD009	250	150
DA010	205	150
LA009	**	**
IN009	**	**
ST009	**	**
MD010	**	**
ST010	**	**
LA010	**	**
MD011	**	**
GN009	**	**
GN010	**	**
GR012	255	160
ME009	255	130

1 Predisporre scarichi ed allacci idraulici secondo le quote riportate sulle schede tecniche e bloccare i due fissaggi al pavimento alle misure riportate nell'illustrazione.

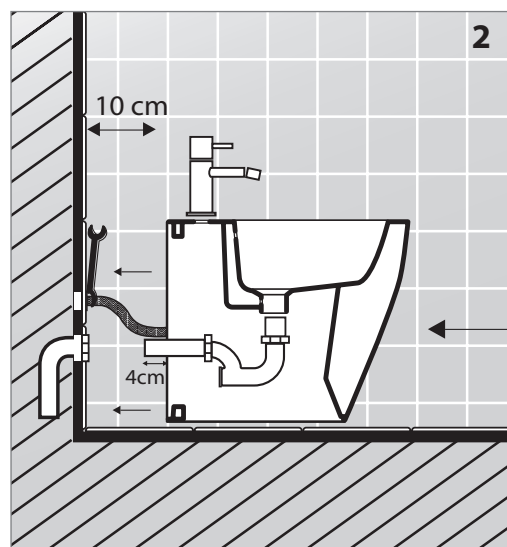
Prepare the draining systems and the hydraulic connections according to the technical schemes and then block the two fixings on the floor in accordance with the measures in the picture.



**Non valido per BIDETGHOST®
 **not valid for BIDETGHOST®

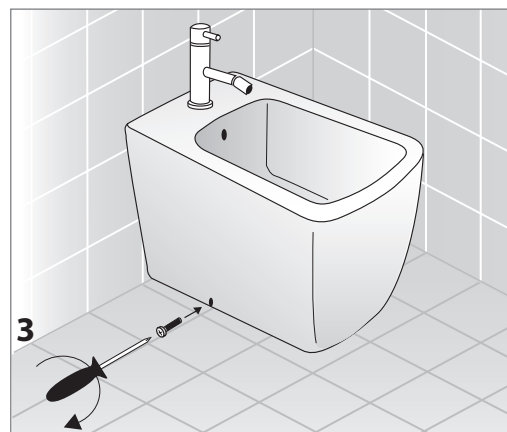
2 Montare rubinetteria e sifone (attenzione la cannucina di scarico di quest'ultimo deve fuoriuscire dalla ceramica la misura necessaria ad innestarsi allo scarico sulla parete) posizionare il bidet sopra i fissaggi tenendolo distaccato dalla parete. Collegare i due flessibili del rubinetto quindi far scivolare il sanitario fino alla parete, facendo attenzione che lo scarico del sifone si innesti al raccordo sulla parete (attenzione per agevolare l'innesto si consiglia di lubrificare entrambe le parti).

Assemble the taps and the siphon paying attention: to the draining pipe which must come out from the ceramic as much as it needs to be connected to the wall draining. Place the bidet on the fixings detached from the wall. Connect the two flexibles of the tap and then let the bidet slide to the wall taking care of the siphon draining which must be engaged to the connection on the wall (attention: to make the clutching easy we suggest to lubricate both sides).



3 Bloccare il bidet con le apposite viti di fissaggio facenti parte del kit ed applicare sopra le due borchiette di copertura cromate.

Block the bidet with the appropriate fixing kit and then apply the two cover chrome rings.



**Non valido per BIDETGHOST®
 **not valid for BIDETGHOST®

* Queste quote sono valide per installazioni ad ingombro 70cm da parete.
 * Measures are valid for a 70cm wall-spaced installation.
 * Ces dimensions sont valables pour les installations placées à 70 cm du mur.
 * Estas medidas son válidas para instalaciones con un galibo de 70 cm de la pared
 * Diese Abmessungen gelten für Installationen mit einem Abstand von 70cm von der Wand.

INSTRUCTIONS DE MONTAGE / INSTRUCCIONES PARA EL
MONTAJE / MONTAGEANLEITUNG
BIDETS CONTRE MUR / BIDÉ PEGADO A LA PARED
WANDBÜNDIGES BIDET

GLOBO

**** Pas valable pour BIDETGHOST®**

1 Prédistribuer les évacuations et les raccordements à l'eau en respectant les dimensions indiquées sur les fiches techniques. Bloquer les deux fixations au sol aux dimensions indiquées dans l'illustration.

2 Monter le robinet et le siphon (attention : le tuyau d'évacuation de ce dernier doit saillir suffisamment de la céramique pour fixer l'évacuation au mur). Placer le bidet sur les fixations en l'éloignant du mur. Raccorder les deux tuyaux du robinet puis faire glisser le sanitaire jusqu'au mur, en faisant attention à ce que l'évacuation du siphon s'enclenche dans le raccord mural (attention: pour faciliter le raccord, nous conseillons de lubrifier les deux pièces).

3 Bloquer le bidet à l'aide des vis de fixation prévues à cet effet et fournies dans le kit puis appliquer dessus les deux caches chromés.

**** No es valido para el BIDETGHOST®**

1 Preparar los desagües y las tomas hidráulicas respetando las medidas indicadas en las fichas técnicas y bloquear las dos fijaciones al suelo respetando las medidas indicadas en la figura.

2 Montar los grifos y el sifón (cuidado, el tubo de descarga de este último tiene que salir de la cerámica lo necesario para que se pueda empalmar al desagüe en la pared), colocar el bidé por encima de las fijaciones manteniéndolo separado de la pared. Empalmar las dos tuberías flexibles del grifo y deslizar el bidé hasta la pared, teniendo cuidado de que el tubo de descarga del sifón se empalme al racor puesto en la pared (atención, para facilitar la operación de empalme, se aconseja lubricar ambas partes).

3 Bloquear el bidé con los tornillos de fijación indicados que se han suministrado con el juego y colocar las dos placas redondas cromadas.

**** Passt nich an BIDETGHOST®**

1 Bereiten Sie die Wasserabflüsse und -anschlüsse gemäß den auf den Datenblättern angegebenen Abmessungen vor und blockieren Sie die beiden Befestigungen in Übereinstimmung mit den in der Zeichnung wiedergegebene Maßen auf dem Boden.

2 Montieren Sie die Armaturen und den Siphon (achten Sie darauf, dass das Abflussrohr von letzterem soweit wie nötig aus der Sanitärkeramik heraustritt, um es an den Abfluss in der Wand anzuschließen), positionieren Sie das Bidet oberhalb der Befestigungen. Halten Sie dabei einen Wandabstand ein. Schließen Sie die beiden Schläuche des Hahns an und schieben Sie anschließend das Bidet bis zur Wand. Achten Sie dabei darauf, dass der Abfluss des Siphons in den Wandanschluss greift (Achtung, um den Anschluss zu erleichtern, wird empfohlen, beide Teile zu schmieren).

3 Blockieren Sie das Bidet mit den entsprechenden Befestigungsschrauben, die Teil des Sets sind und bringen Sie sie dann die beiden Abdeckringe aus Chrom an.