

AXOR One

Смеситель для биде, однорычажный, со сливным гарнитуром

Поверхности : хром Артикульный номер: 48210000



Описание

Характеристики

- состоит из: однорычажный смеситель для биде, слив/перелив
- выступ 113 мм
- аэратор с шарнирным соединением
- тип струи: обычная струя
- максимальный расход воды при 3 бар: 5 л/мин
- керамический узел смешивания
- регулируемое ограничение температуры
- подходит для проточных водонагревателей
- донный клапан, 1¼"
- материал сливного набора: металл

Технология



Продукт



Чертеж

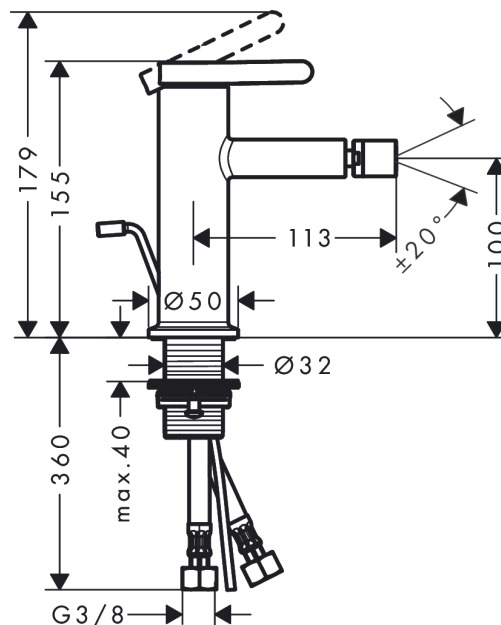
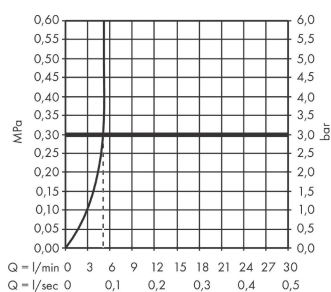


График расхода воды



AXOR One

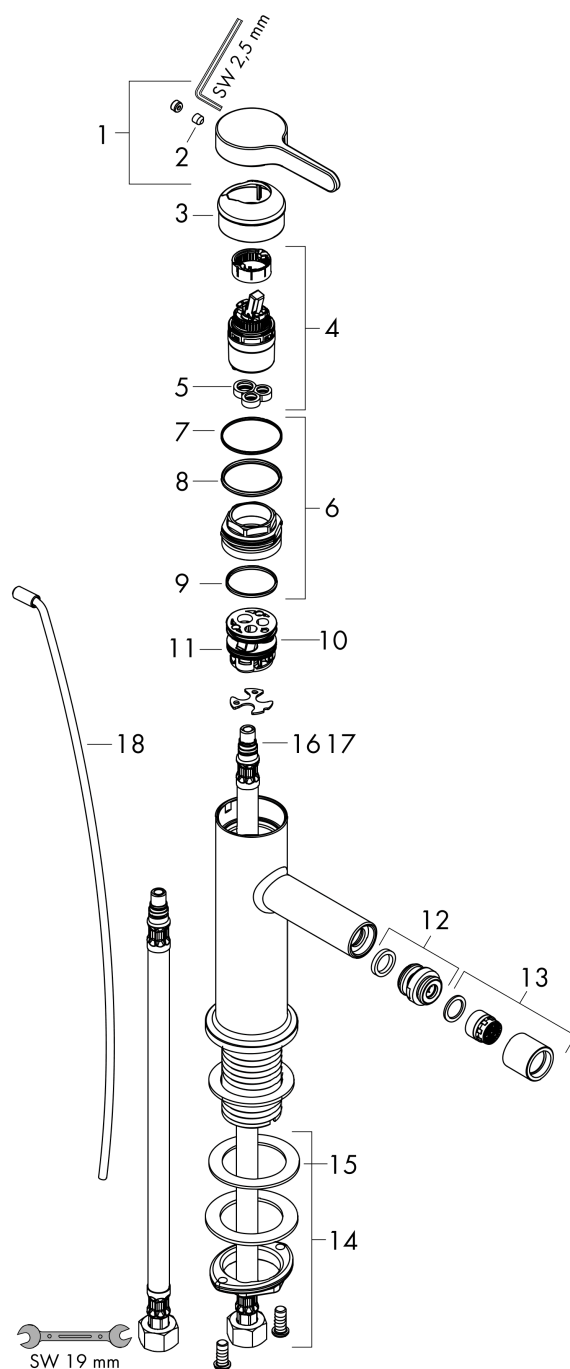
Смеситель для биде, однорычажный, со сливным гарнитуром

Поверхности : хром Артикульный номер: 48210000



Покомпонентное изображение

Год выпуска: >04/21



AXOR One

Смеситель для биде, однорычажный, со сливным гарнитуром

Поверхности : **хром** Артикульный номер: **48210000**



Перечень запасных частей

Год выпуска: >04/21

| Позиция | Описание | Артикульный номер | PC | PU |
|---------|-------------------------------------|-------------------|----|----|
| 1 | handle | 93968000 | - | 1 |
| 2 | hollow set screw M5x5 | 98446000 | - | 1 |
| 3 | flange | 93737000 | - | 1 |
| 4 | cartridge, assy | 93760000 | - | 1 |
| 5 | seal | 93383000 | - | 1 |
| 6 | nut | 92926000 | - | 1 |
| 7 | O-ring 30x1,5 | 98433000 | - | 1 |
| 8 | O-ring 29x2 | 98391000 | - | 1 |
| 9 | O-ring 25x1,5 | 98146000 | - | 1 |
| 10 | adapter for cartridge | 98866000 | - | 1 |
| 11 | O-ring 23x2 | 98398000 | - | 1 |
| 12 | ball joint | 97362000 | - | 1 |
| 13 | aerator cpl. | 97360001 | - | 1 |
| 14 | fixing set (Ø 32) | 13961000 | - | 1 |
| 15 | lever collar | 97548000 | - | 1 |
| 16 | connection hose 450 mm M8x0,75 G3/8 | 97206000 | - | 1 |
| 17 | O-ring 7x1,5 | 98422000 | - | 1 |
| 18 | pull rod | 96923000 | - | 1 |
| a | pop up waste | 51302000 | - | 1 |
| b | fixation extension 35 mm | 13898000 | - | 1 |