

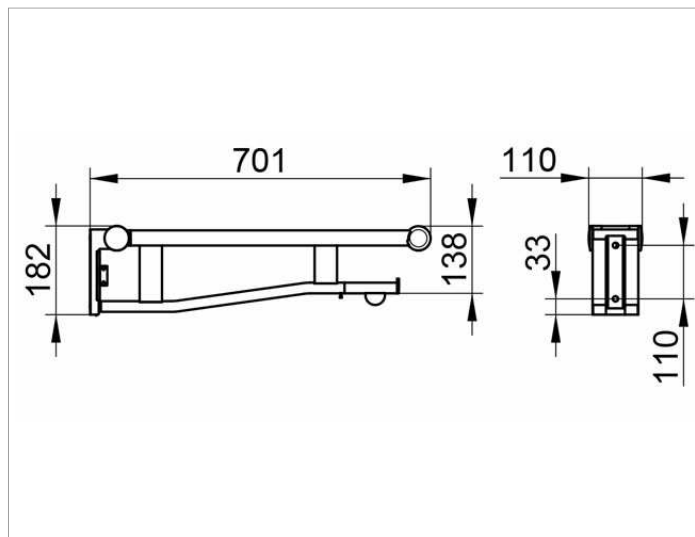
Plan Care

34903173737 Складной поручень для туалета

ИЗДЕЛИЕ



ЧЕРТЕЖ



ОПИСАНИЕ ИЗДЕЛИЯ

съёмный, откидывается вверх, исполнение с ограничением хода, верх поручня имеет пластиковую оболочку, со съёмным держателем туалетной бумаги (с роликовым ограничителем)

поверхность

алюминий серебристый анодированный (E6 Етемно-серый (RAL 702

Габариты

700 mm