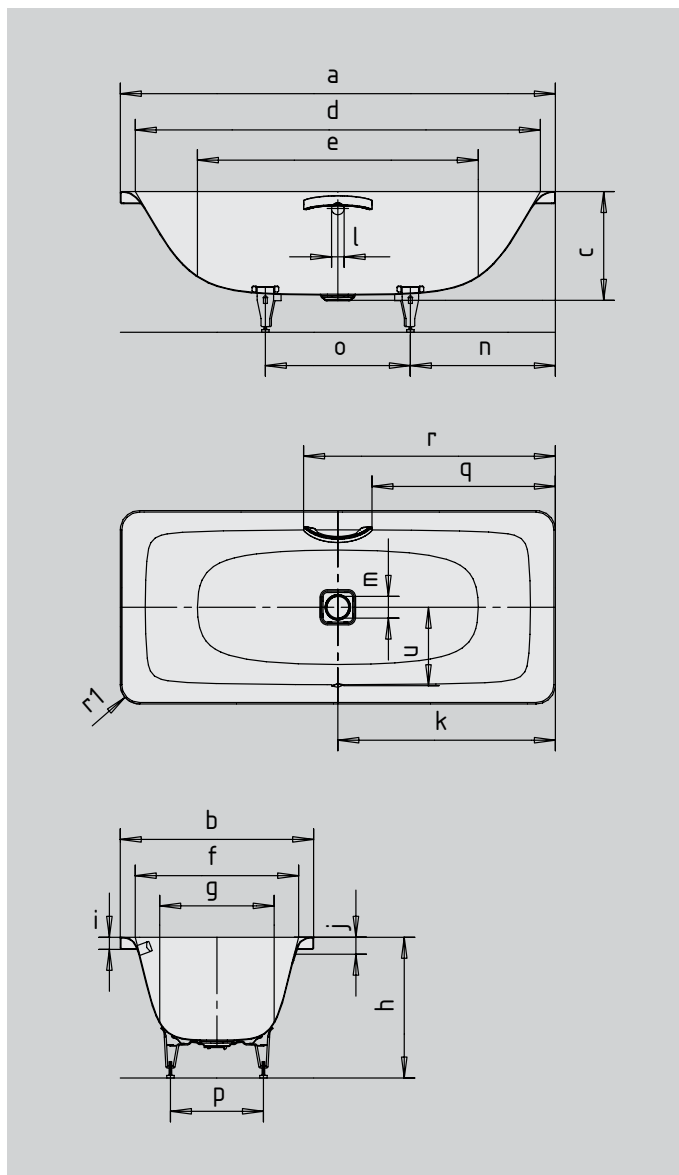


INCAVA

- ванну отличают естественные плавные внутренние линии
- визуально мягкое закругление углов
- точно расположенные панели обрамляют ванну, словно рама, делая ее похожей на скульптуру
- также доступна с ручкой на одной стороне
- эмалированные крышки отверстий слива и перелива являются элементом дизайна (также доступна с функцией налива)
- подходит для принятия ванны вдвоем: спинки расположены симметрично, слив-перелив в центре
- сталь-эмаль Kaldewei
- дизайн Анке Саломон



Прим. рисунок



РУЧКА СДЕРЖАННАЯ РОСКОШЬ



Модель №		172	174	176
Внешняя длина	a	1700	1800	1900 мм
Внешняя ширина	b	750	800	900 мм
Глубина	c	425	450	450 мм
Внутренняя длина (вверху)	d	1576	1676	1776 мм
Внутренняя длина (внизу)	e	1112	1162	1262 мм
Внутренняя ширина (вверху)	f	626	676	776 мм
Внутренняя ширина (внизу)	g	423	473	537 мм
Высота ванны	h	544-583	570-605	565-602 мм
Высота граней	i	50	50	50 мм
Расстояние от верхнего края до середины переливного отверстия	j	70	70	70 мм
Расстояние от края ванны до середины сливного отверстия	k	850	900	950 мм
Диаметр переливного отверстия	l	52	52	52 мм
Диаметр сливного отверстия	m	90	90	90 мм
Расстояние от стороны расположения ног и края ванны до середины основания	n	566	595	591 мм
Расстояние между ножками	o	568	610	718 мм
Максимальная ширина основания	p	340	360	430 мм
Расстояние от края ванны до начала ручки	q	708	758	808 мм
Расстояние от края ванны до конца ручки	r	992	1042	1092 мм
Радиус	r ₁	80	80	80 мм
Расстояние между центрами сливного и переливного отверстий	u	293	320	362 мм
Полезный объем в литрах**		96	140	188
Вес эмалированной ванны, в кг		52	57	64
Полный антислип		780 x 252	828 x 300	924 x 348 мм

Возможны незначительные технические изменения и отклонения от указанных размеров.
 ** Полезный объем = Объем воды - 70 литров, в среднем вытесняемых телом.

KALDEWEI