

DE Montageanleitung

EN Mounting instruction

ES Instrucciones de instalación

FR Instructions d'installation

IT Istruzioni per l'installazione

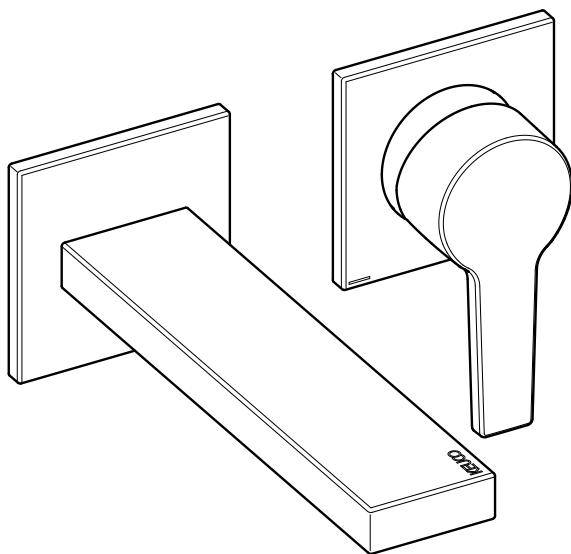
NL Montagehandleiding

CS Návod k instalaci

PL Instrukcja montażu

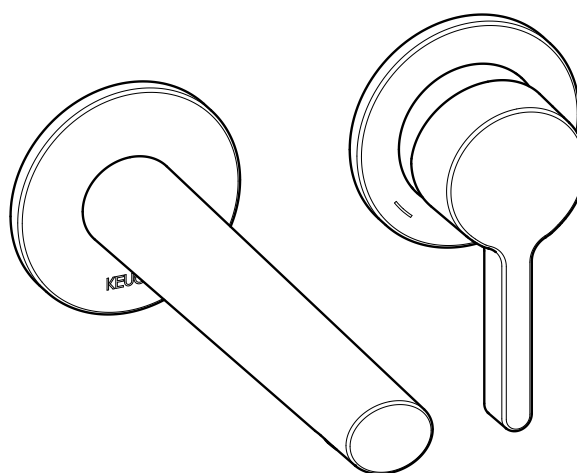
RU Инструкция по монтажу

Edition 11



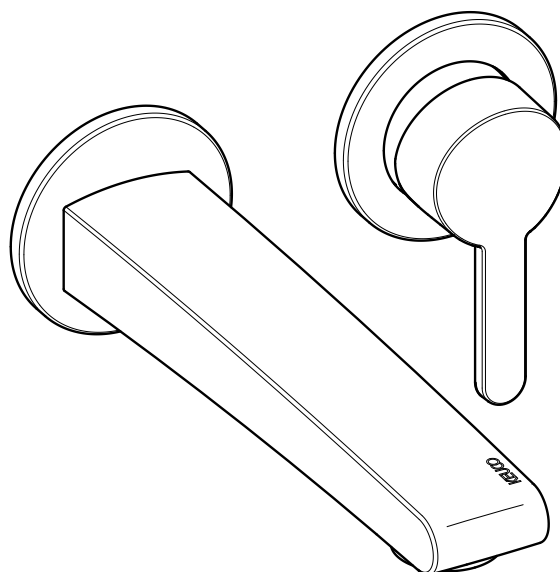
51116 XX0200
51116 XX0201
51116 XX0202

Edition 400



51516 XX0200
51516 XX0201
51516 XX0202

Elegance



51616 010200

DE Einbaumaße

FR Dimensions de montage

CS Montážní rozměry

EN Mounting dimensions

IT Dimensioni di montaggio

PL Wymiary montażowe

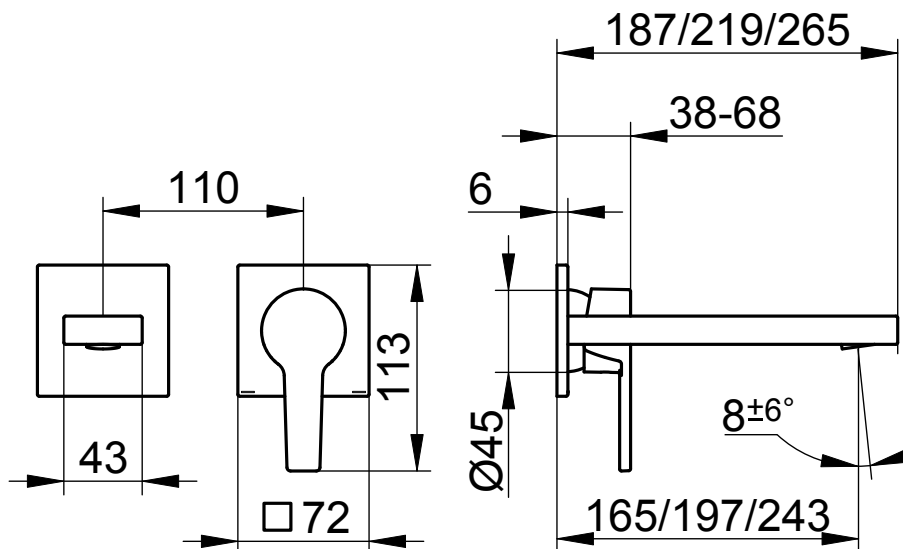
ES Dimensiones de montaje

NL Montageafmetingen

RU Установочные размеры

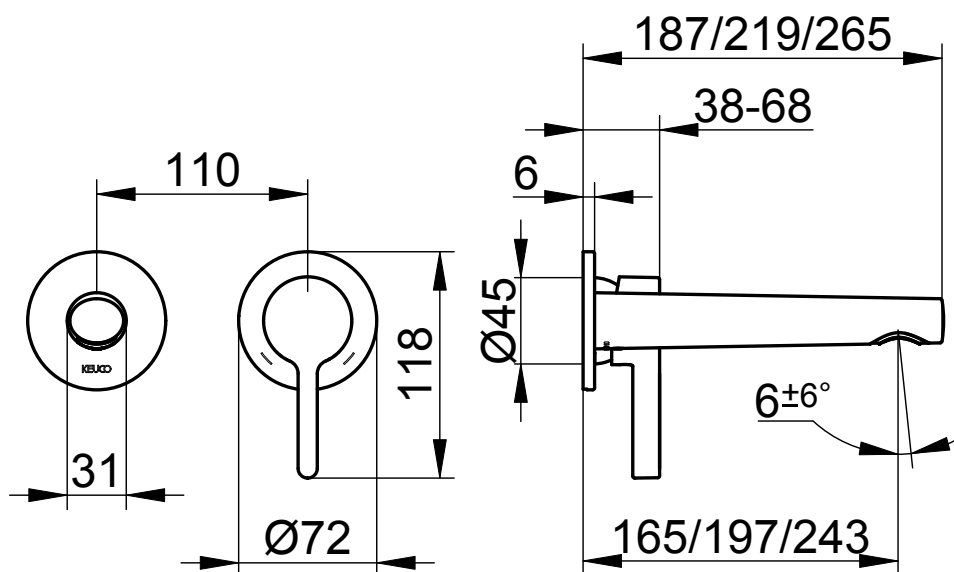
Edition 11

51116 XX0200
51116 XX0201
51116 XX0202



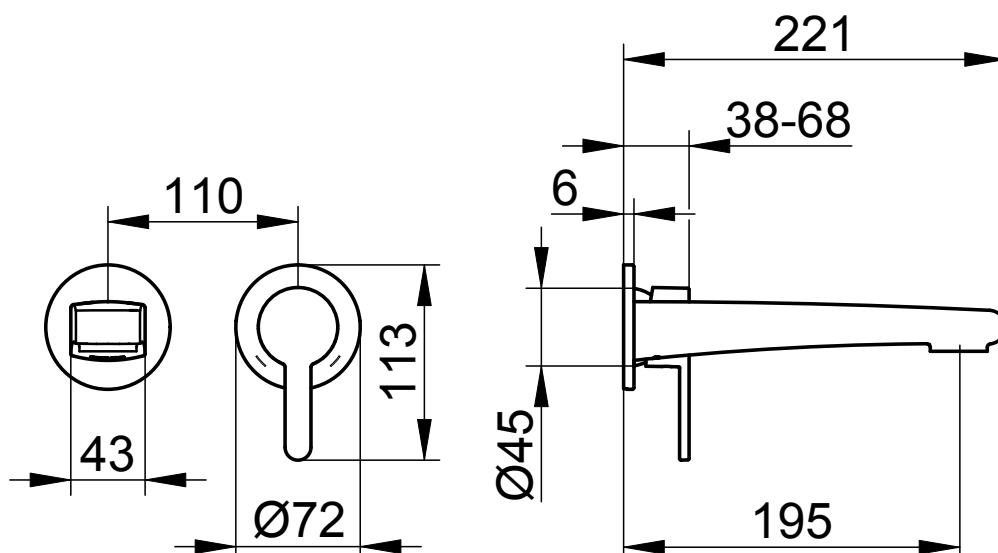
Edition 400


51516 XX0200
51516 XX0201
51516 XX0202




Elegance











51616 010200













 Diese Anleitung ist für den Installateur zur Montage sowie für den Nutzer zur Bedienung und Wartung des Produktes. Bitte nach der Installation an den Nutzer zur Verwahrung weitergeben.

 These instructions are for both the installer for installation and the user for operation and maintenance of the product. After installation, please hand them over to the user to keep.


Symbole und Bedeutung

-  **Achtung!** Warnung vor Personen- oder Sachschaden.
-  Hinweis, Tipp oder Verweis
-  Korrekte Montage/Funktionsprüfung
-  Falsche Montage
-  Montagedetail beachten
-  Kaltwasser  Warmwasser
-  Wasserfluss  Kein Wasserfluss
-  Optional/Zubehör


Symbols and explanations

-  **Attention!** Warning against bodily injury or damage to property.
-  Note, tip or reference
-  Correct installation/test of functionality
-  Incorrect installation
-  Observe installation details
-  Cold water  Hot water
-  Water flow  No water flow
-  Optional/accessories

Verwendungszweck

 Einhebelmischer für die Verwendung in Badezimmer und WC.

Intended use

 Single lever mixer tap for use in bathrooms and WCs.

Technische Daten

– Durchfluss bei 3 bar Fließdruck: ca. 7,6 l/min


Technical specifications

– Flow at 3 bar pressure: approx. 7.6 l/min

Einbaumaße, siehe Seite 2.


Installation dimensions, refer to page 2

Installation, siehe ab Bild 1.1 auf Seite 8.

 Trinkwasserleitungen vor und nach der Installation gründlich spülen (EN 806 und 1717 sowie DIN 1988 beachten).

Nur neutral vernetzendes Silikon verwenden.

Installation, refer to picture 1.1 on page 8

 Flush potable water pipes thoroughly before and after installation (observe EN 806 and 1717).

Use only neutrally netting silicone.

Bedienung, siehe Bild 13 und 14 auf Seite 12 und 13

Operation, refer to picture 13 and 14 on page 12 and 13

Wartung, siehe Bild 15.1 bis 15.3 auf Seite 13

Montage in umgekehrter Reihenfolge.

– Anzugsmoment Kartuschenmutter: 8-10 Nm


Servicing, see refer to picture 15.1 to 15.3 on page 13


Assemble in reverse order.


– Cartridge nut torque: 8-10 Nm

Ersatzteile mit Bestellnummern, siehe Seite 17-19


For spare parts with order numbers, refer to page 17-19


 Hinweise zur Gewährleistung und Pflege sind dem beiliegendem **Pflege- und Garantiepass** zu entnehmen.


 For warranty and care information please refer to the attached **warranty and care instructions**.

 Este manual está dirigido al instalador para el montaje, así como al usuario para el manejo y mantenimiento del producto. Por favor, después de la instalación, este manual se debe entregar al usuario para que lo conserve.


Símbolos y significado

 ¡Atención! Advertencia de daños personales o materiales.


 Indicación, consejo o referencia

 Montaje/comprobación de funcionamiento correctos


 Montaje erróneo

 Observar el detalle de montaje

 Agua fría


 Agua caliente

 Flujo de agua

 Ningún flujo de agua

 Opcional/Acesorios

Uso previsto


 Mezclador monomando para la utilización en el baño y en el WC.

Datos técnicos

– Paso con una presión de caudal de 3 bares:
aprox. 7,6 l/min.

Medidas de montaje, véase página 2

Instalación, véase imagen 1.1 en la página 8

 Lavar minuciosamente las tuberías de agua potable antes y después de la instalación (observar EN 806 y 1717).

Utilizar exclusivamente silicona de reticulación neutra.


Manejo, véase imagen 13 y 14 en la página 12 y 13


Mantenimiento, véase imágenes 15.1-15.3 en la página 13

El montaje se efectúa en el orden inverso.


– Par de apriete de la tuerca de fijación del cartucho: 8-10 Nm


Piezas de recambio con números de pedido, véase página 17-19


 En el pasaporte de mantenimiento y garantía adjunto encontrará indicaciones sobre la **garantía y el mantenimiento**.

 Ces instructions sont destinées à l'installateur, pour effectuer le montage, et pour l'utilisateur, pour utiliser le produit et procéder à sa maintenance. Après l'installation, veuillez remettre ces instructions à l'utilisateur pour qu'il les conserve.


Symboles et leur signification

 **Attention !** Mise en garde contre les dégâts de personnes et les dégâts matériels.


 Remarque, conseil ou renvoi

 Montage correct/contrôle fonctionnel


 Montage incorrect


 Respecter le détail de montage

 Eau froide


 Eau chaude

 Débit d'eau

 Pas de débit d'eau

 Option/accessoires

Domaine d'utilisation


 Mitigeur monocommande pour utilisation dans la salle de bains et les WC.

Caractéristiques techniques

– Débit à une pression d'écoulement de 3 bar :
env. 7,6 l/mn

Cotes d'encombrement, voir page 2

Installation, voir figure 1.1 à la page 8

 Rincer soigneusement les conduites d'eau potable avant et après l'installation (respecter les normes EN 806 et 1717).

N'utiliser que du silicone à réticulation neutre.


Utilisation, voir figure 13 et 14 à la page 12 et 13


Maintenance, voir figures 15.1-15.3, page 13

Le montage s'effectue dans l'ordre inverse de la dépose.


– Couple de serrage écrou de cartouche :
8-10 Nm


Pièces de rechange avec numéros de commande, voir page 17-19

 Les consignes relatives à la garantie et à l'entretien figurent sur la carte **d'entretien et de garantie** jointe.

 Il presente manuale è indirizzato agli installatori per il montaggio nonché agli utilizzatori per l'uso e la manutenzione del prodotto. Consegnarlo all'utilizzatore dopo l'installazione affinché lo custodisca.


Simboli e significato

 **Attenzione!** Pericolo di lesioni o danni materiali.



 Avvertenza, consiglio o rimando


 Montaggio corretto/verifica del funzionamento

 Montaggio errato


 Prestare attenzione al dettaglio di montaggio

 Acqua fredda  Acqua calda

 Flusso d'acqua  Nessun flusso d'acqua

 Opzionale/accessorio

Scopo d'uso


 Miscelatore monocomando per l'utilizzo in bagno e WC.

Dati tecnici

– Portata con pressione di flusso di 3 bar:
circa 7,6 l/min

Ingombro, vedi pagina 2

Installazione, vedi dalla figura 1.1 a pagina 8


 Prima e dopo l'installazione lavare con acqua abbondante le condotte di acqua potabile (osservare EN 806 e 1717).
Utilizzare solo silicone neutro.


Uso, vedi figura 13 e 14 a pagina 12 ew 13

Manutenzione, vedi figura 15.1-15.3 a pagina 13


Eseguire il montaggio in ordine inverso.
– Coppia del dado della cartuccia: 8-10 Nm


Ricambi con numero d'ordine, vedi pagina 17-19


 Indicazioni relative alla garanzia e al trattamento vanno desunte dalla **scheda allegata**.

 Deze handleiding is bestemd voor zowel de installateur voor de montage alsook voor de gebruiker voor het gebruik en het onderhoud van het product. Gelieve na de installatie door te geven aan de gebruiker om te bewaren.

Symbolen en betekenis

 **Opgepast!** Gevaar voor letsel of schade.

 Opmerking, tip of referentie

 Correcte montage/werkingstest

 Verkeerde montage


 Montagedetails in acht nemen

 Koud water  Heet water

 Waterstroom  Geen waterstroom

 Optioneel/toebehoren

Bestemd gebruik


 Eenhendelmengkraan voor gebruik in badkamer en wc.

Technische gegevens

– Doorstroming bij 3 bar stromingsdruk:
ca. 7,6 l/min

Inbouwafmetingen, zie pagina 2

Installatie, zie vanaf afbeelding 1.1 op pagina 8


 Drinkwaterleidingen voor en na de installatie grondig spoelen (volgens EN 806 en 1717).
Uitsluitend neutraal vernette siliconen gebruiken.


Gebruik, zie afbeelding 13 en 14 op pagina 12 en 13

Onderhoud, zie afbeelding 15.1-15.3 op pagina 13



Montage in omgekeerde volgorde.
– Aandraaimoment moer voor cartouche: 8-10 Nm

Wisselstukken met bestelnummers, zie pagina 17-19


 Instructies voor de waarborg en het onderhoud vindt u in de meegeleverde **Onderhouds- en garantiokaart**.

 Tento návod slouží instalatérům při montáži a uživatelům při obsluze a údržbě produktu. Po nainstalování ho předejte uživateli, aby si ho mohl uschovat.

Symbole a význam

-  **Pozor!** Výstraha před zraněním a věcnými škodami.
-  Upozornění, tip nebo odkaz
-  Správná montáž / kontrola funkčnosti
-  Nesprávná montáž
-  Při montáži dbejte na tento detail
-  Studená voda  Teplá voda
-  Průtok vody  Žádný průtok vody
-  Volitelná výbava / příslušenství


Účel použití

 Páková směšovací armatura pro použití v koupelnách a WC.

Technické údaje

– Průtok při průtokovém tlaku 3 bary:
cca. 7,6 l/min

Montážní rozměry viz strana 2**Instalace** viz obrázek 1.1 na straně 8


 Potrubí na pitnou vodu před a po instalaci důkladně vypláchněte (postupujte podle EN 806 a 1717).


Používejte pouze neutrální silikon.

Obsluha viz obrázek 13 a 14 na straně 12 a 13**Údržba**, viz snímky 15.1-15.3 na straně 13

Montáž probíhá v obráceném pořadí.
– Utahovací moment matice kartuše: 8-10 Nm

Náhradní díly s objednáacími čísly viz strany 17-19


 Pokyny týkající se záruky a péče najdete v příloženém **Návodu k údržbě a záručním listu**.

 Instrukcja przeznaczona jest dla instalatora, zapewniając pomoc w zakresie montażu oraz dla użytkownika, informując go o sposobie obsługi i konserwacji produktu. Po instalacji należy przekazać instrukcję użytkownikowi, aby ją u siebie przechowywał.

Symbole i znaczenie

-  **Uwaga!** Ostrzeżenie przed szkodami osobowymi i materialnymi.
-  Informacja, dobra rada lub odsyłacz
-  Właściwy montaż / kontrola funkcjonowania
-  Niewłaściwy montaż
-  Należy stosować się do danych, dotyczących montażu
-  Woda zimna  Woda gorąca
-  Strumień wody  Brak strumienia wody
-  Opcje / Osprzęt


Przeznaczenie

 Bateria jednocyfrowa do stosowania w łazienkach i WC.

Dane techniczne

– Przepływ w przypadku ciśnienia hydraulicznego 3 bar: około 7,6 l/min

Wymiary zabudowy, patrz strona 2**Instalacja**, patrz rys. 1.1 na stronie 8


 Przed instalacją i po instalacji należy gruntownie przepłukać przewody, prowadzące wodę pitną (należy stosować się do EN 806 i 1717).

Należy wykorzystywać wyłącznie silikon, ulegający naturalnemu usieciowaniu.

Obsługa, patrz rys. 13 i 14 na stronie 12 i 13**Konserwacja**, patrz rys. 15.1-15.3 na stronie 13

Montaż w odwrotnej kolejności.
– Moment obrotowy dokręcenia nakrętki głowicy: 8-10 Nm

Części zamienne z numerami zamówienia, patrz strona 17-19

 Informacje dotyczące gwarancji dostępne są w dołączonej **karcie pielęgnacyjno-gwarancyjnej**.



Данная инструкция содержит указания по монтажу изделия для слесаря-сантехника и указания по эксплуатации и техническому обслуживанию изделия для пользователя. После установки передайте инструкцию пользователю.

Символы и их значение



Внимание! Опасность физического и материального ущерба.



Указание, совет или ссылка



Правильный монтаж / проверка работоспособности



Неправильный монтаж



Важная информация по монтажу



Холодная вода



Горячая вода



Водный поток



Нет водного потока



Опция/принадлежность

Назначение



Однорычажный смеситель для использования в ванной комнате и туалете. .

Технические характеристики

– Пропускная способность при давлении потока в 3 бар: около 7,6 л/мин

Монтажные размеры, см. стр. 2

Установка, см. рис. 1.1 на стр. 8



Водопроводы питьевой воды до и после установки тщательно промыть (EN 806 и 1717).

Использовать только силикон нейтрального сшивания.

Эксплуатация, см. рис. 13 и 14 на стр. 12 и 13

Техническое обслуживание, см. Рисунок 15.1-15.3 на стр. 13

Монтаж производится в обратной последовательности.

– Момент затяжки гайки картриджа: 8-10 Нм

Запасные части с номерами для заказа, см. стр. 17-19



Информацию о гарантии и указания по уходу см. в прилагаемом **паспорте по уходу и гарантийному обслуживанию.**

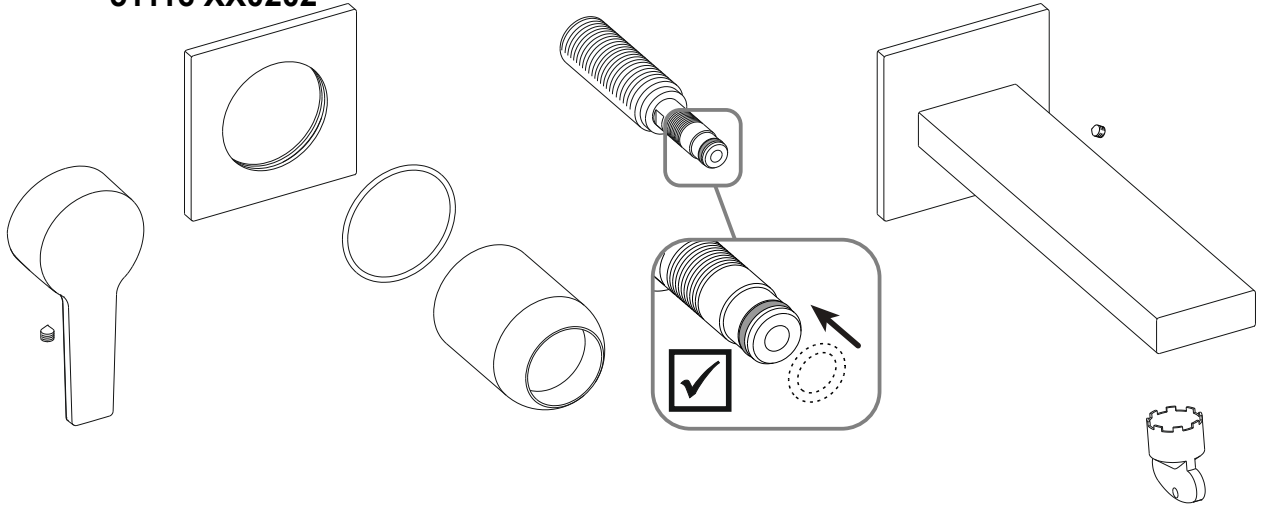
1.1



51116 XX0200

51116 XX0201

51116 XX0202



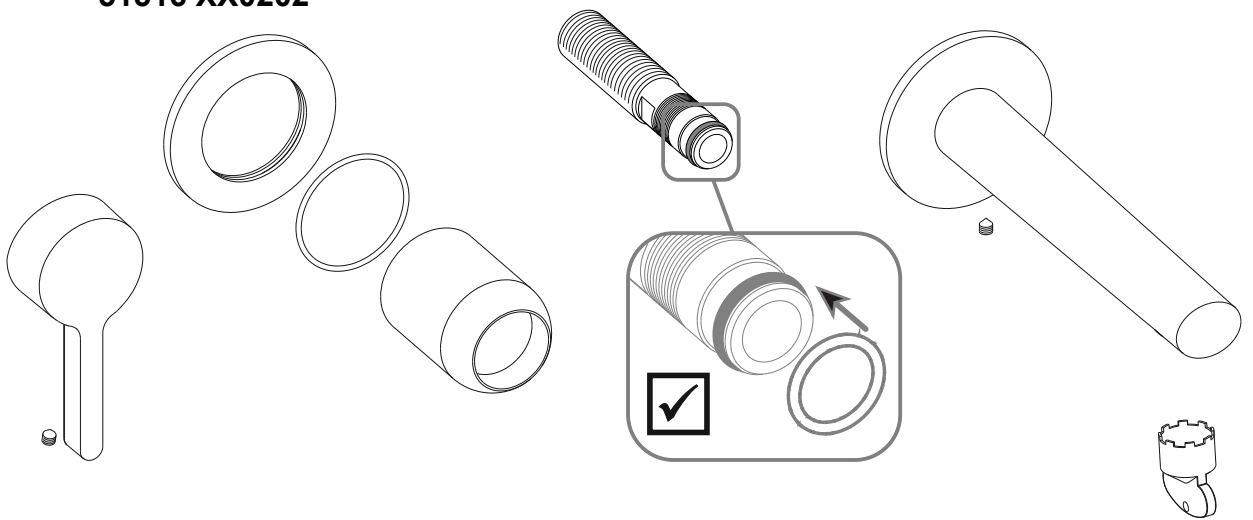
1.2



51516 XX0200

51516 XX0201

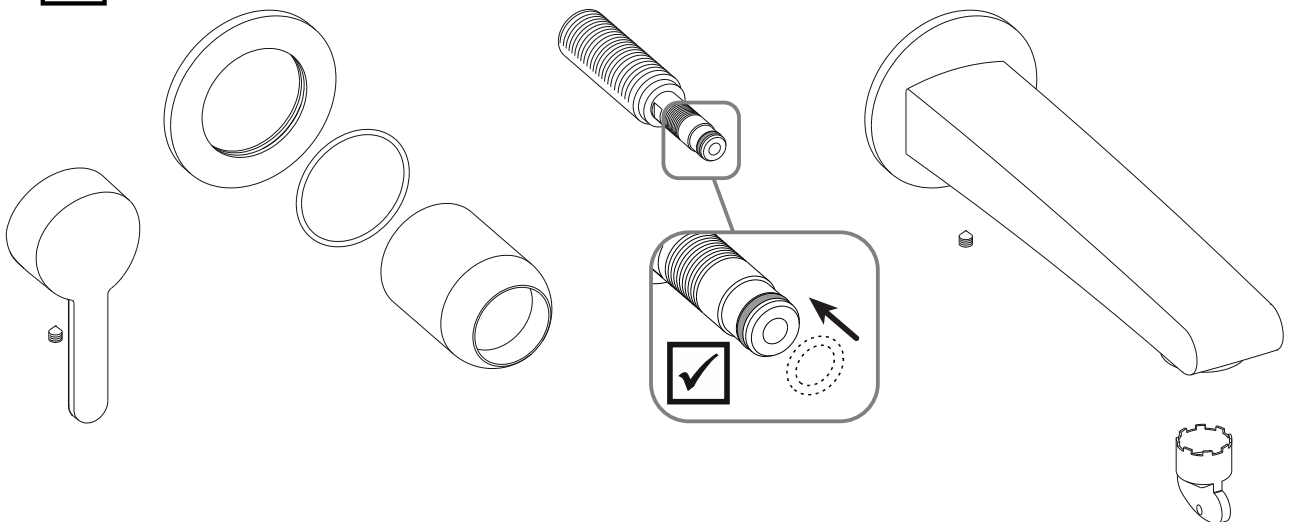
51516 XX0202



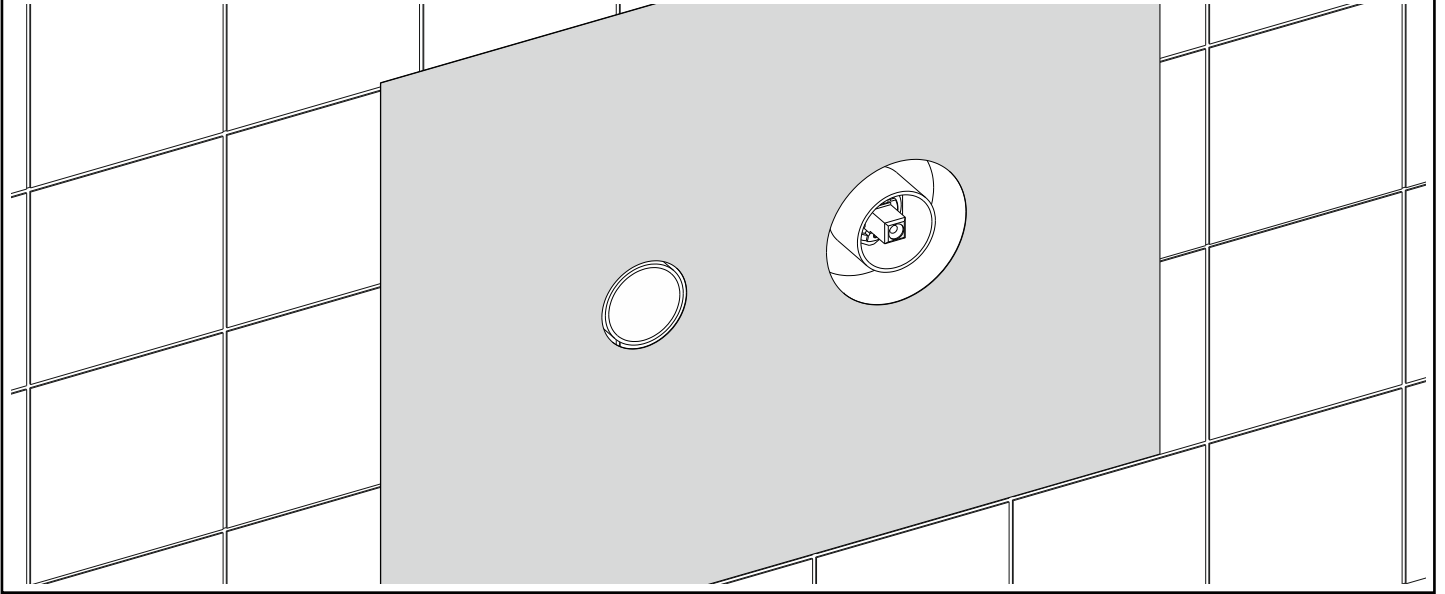
1.3



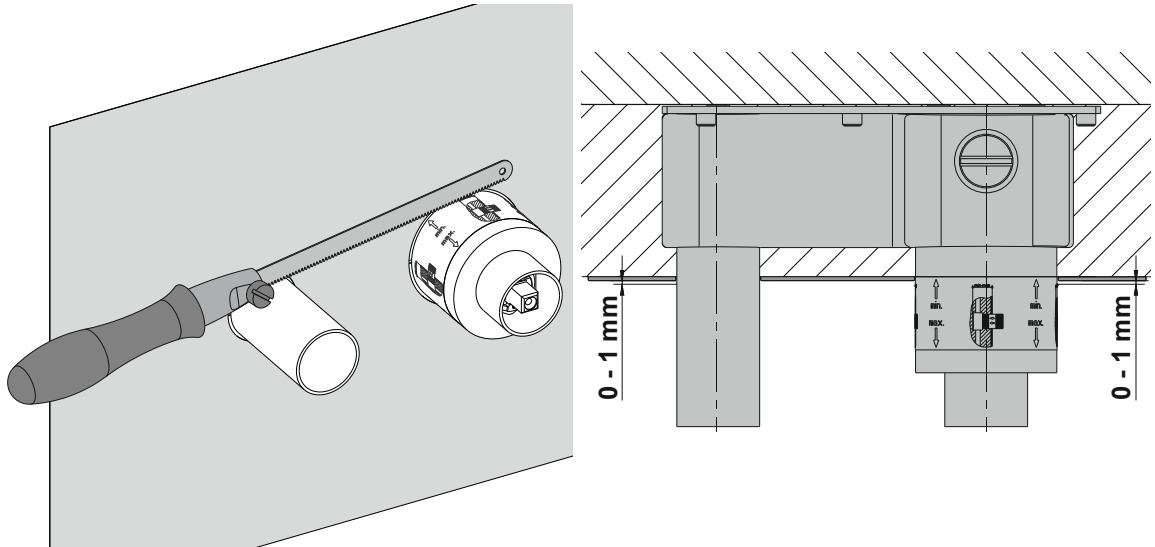
51616 010200



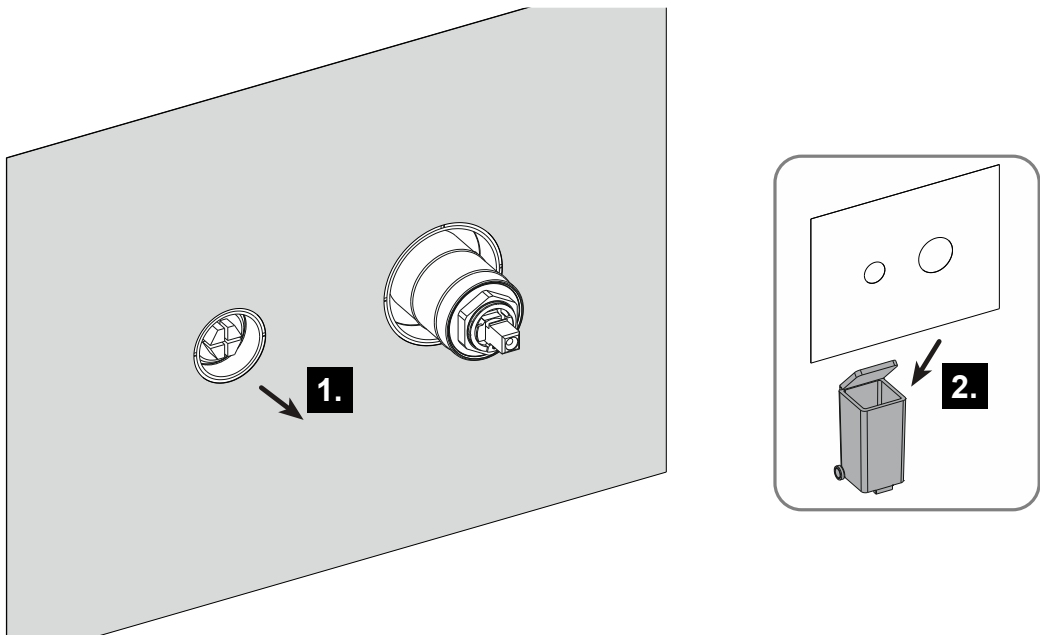
2

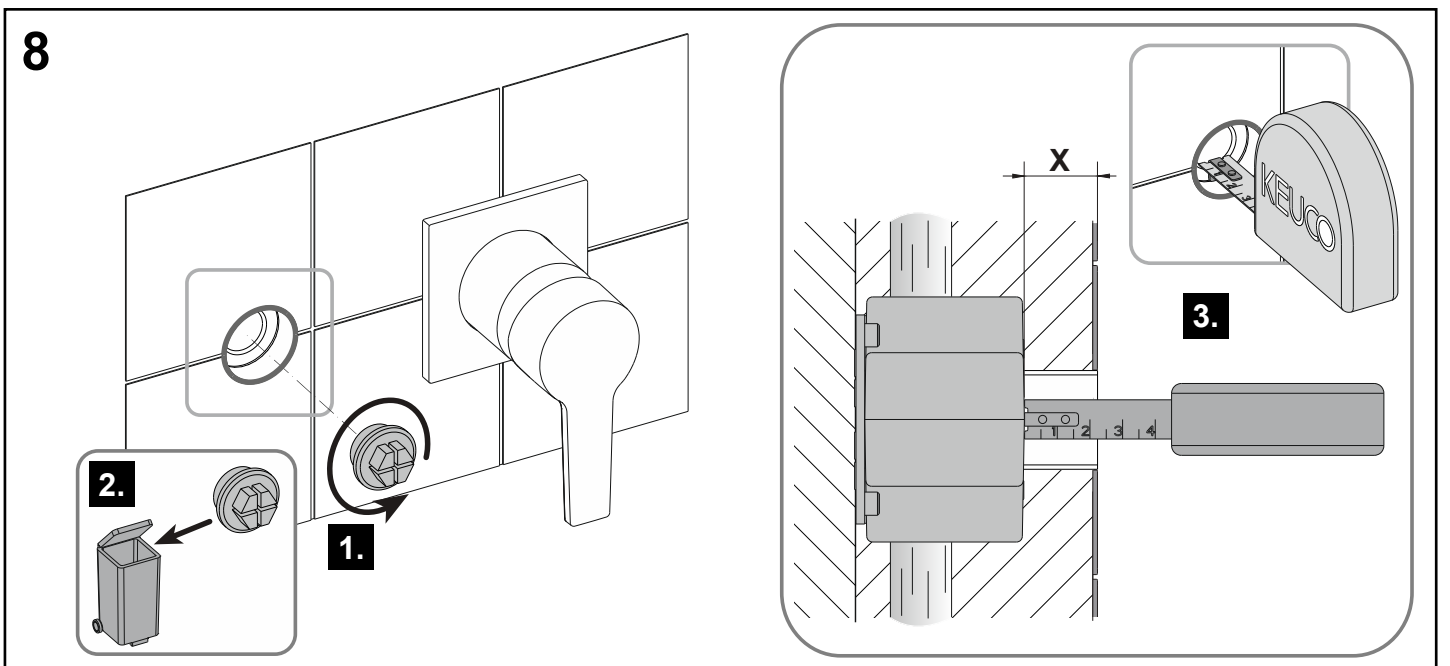
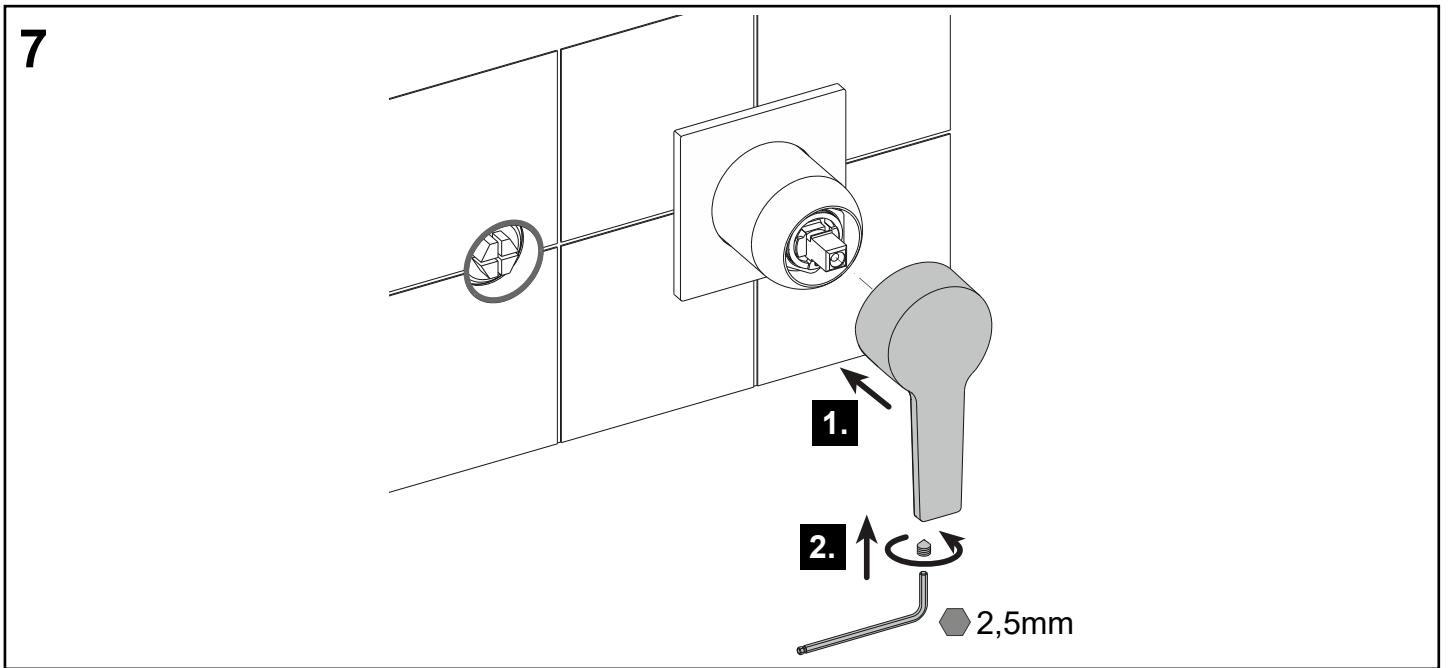
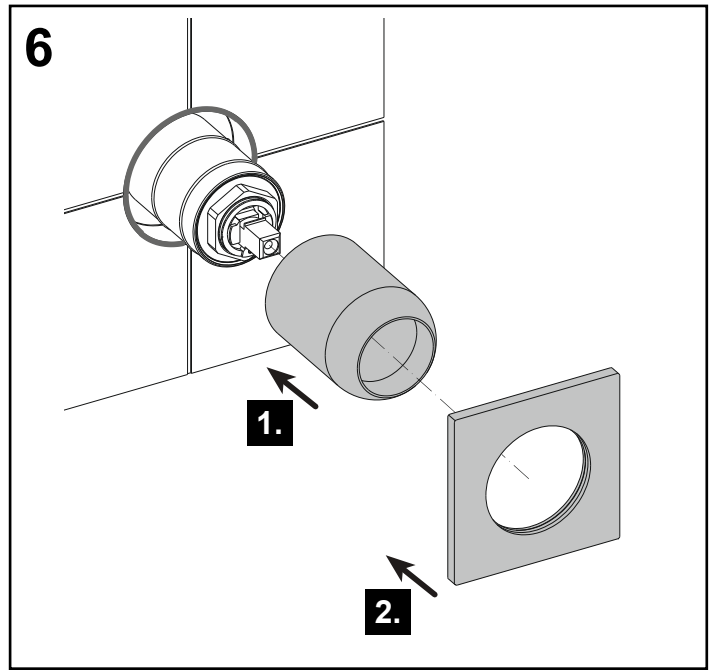
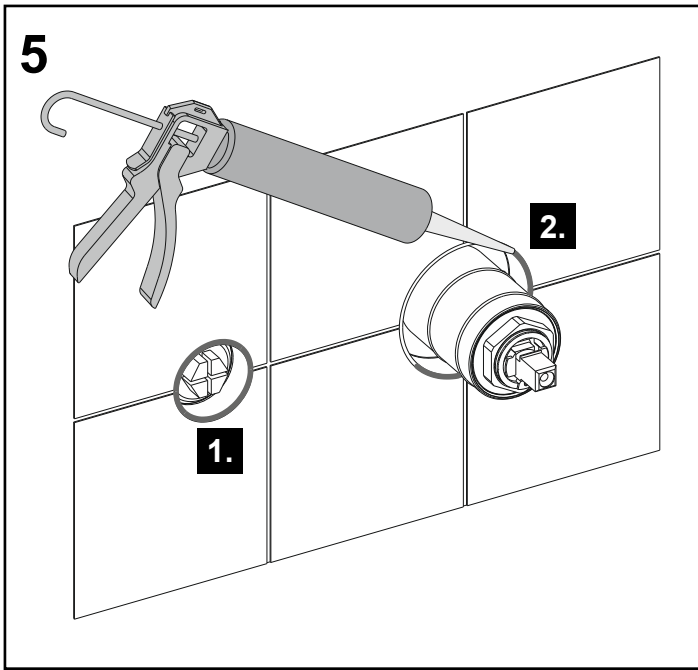


3

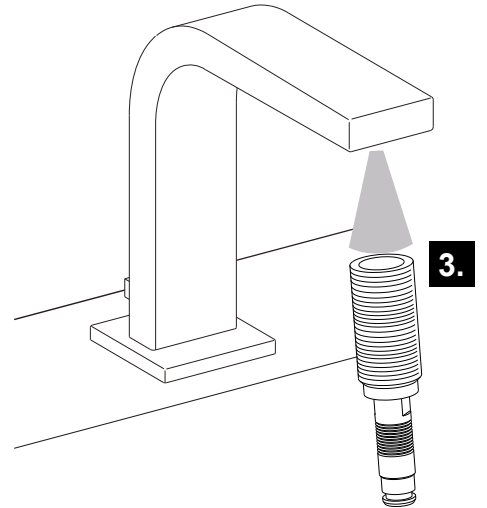
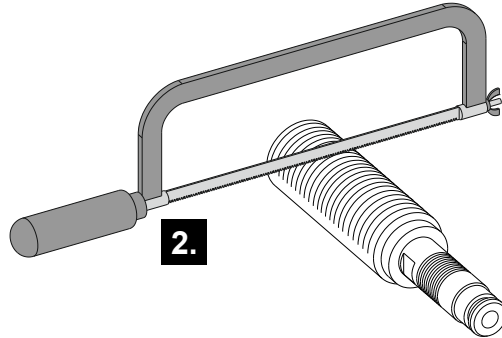
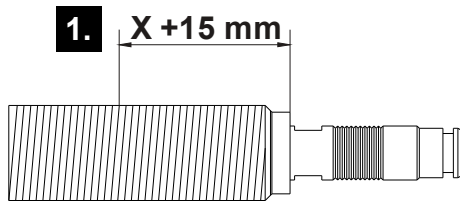


4

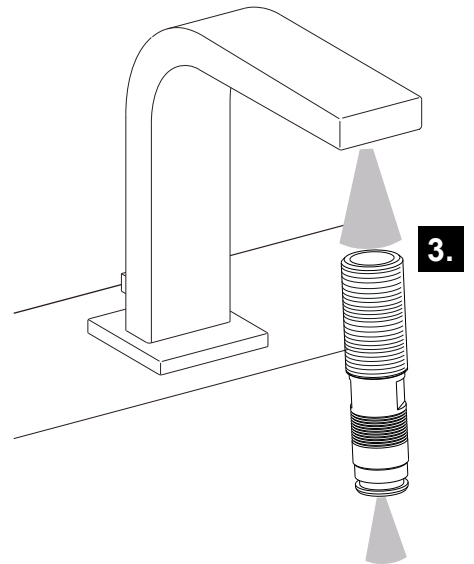
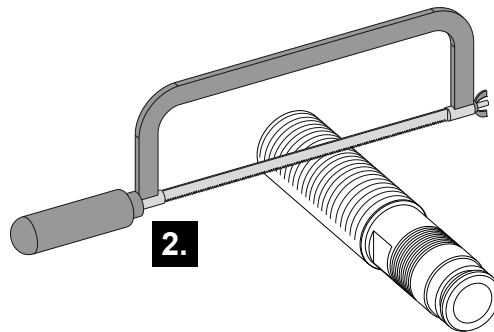
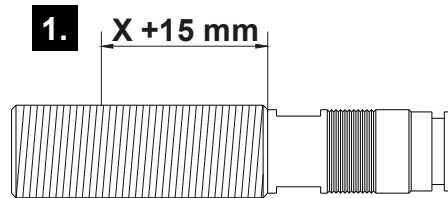




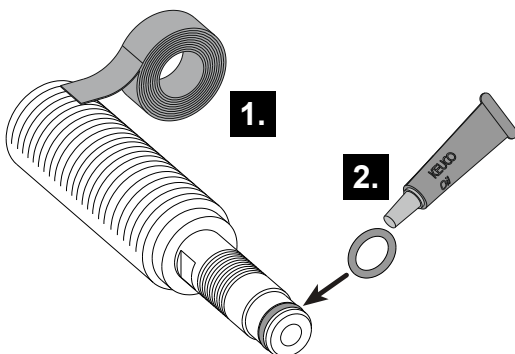
9.1 51116 XX0200
51116 XX0201
51116 XX0202
51616 010200



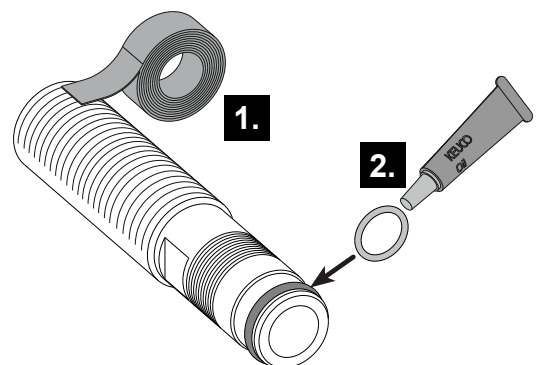
9.2 51516 XX0200
51516 XX0201
51516 XX0202



10.1 51116 XX0200
51116 XX0201
51116 XX0202
51616 010200

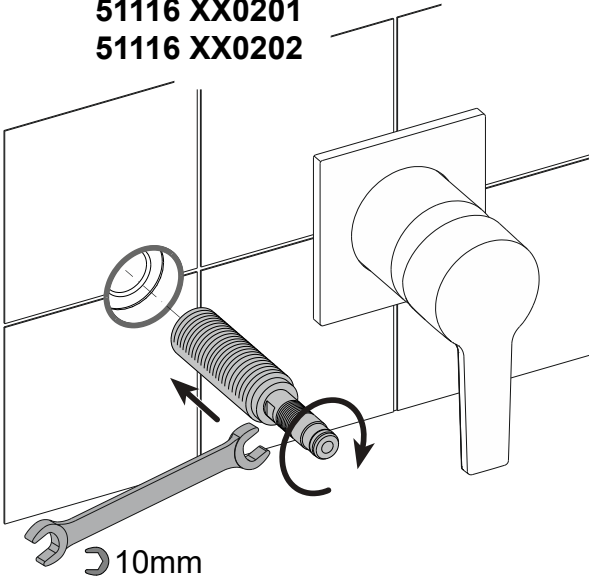


10.2 51516 XX0200
51516 XX0201
51516 XX0202



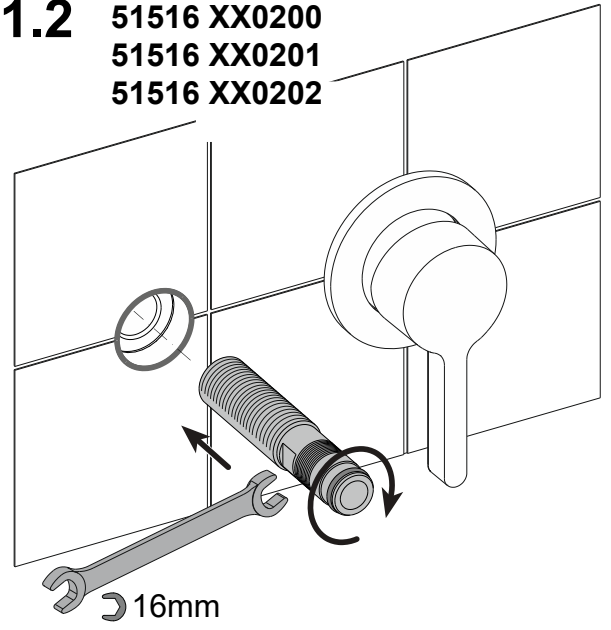
11.1

51116 XX0200 51616 010200
51116 XX0201
51116 XX0202

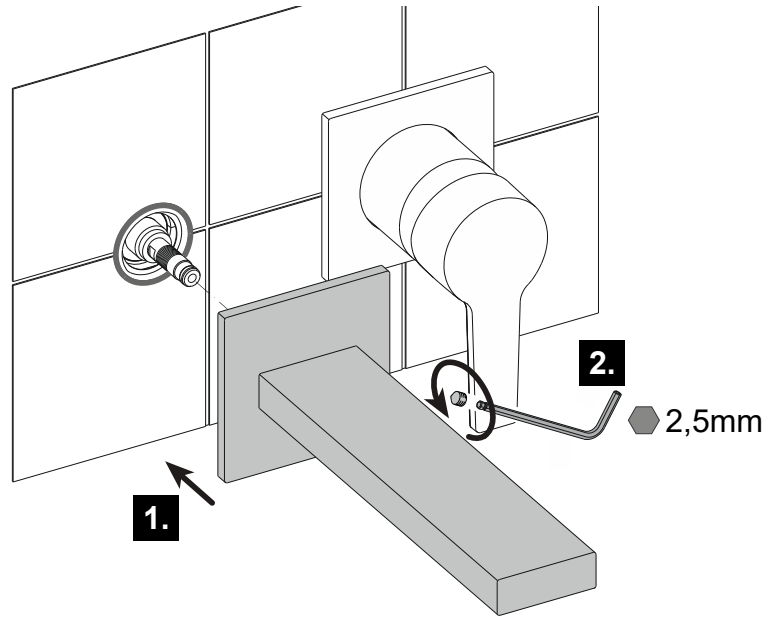


11.2

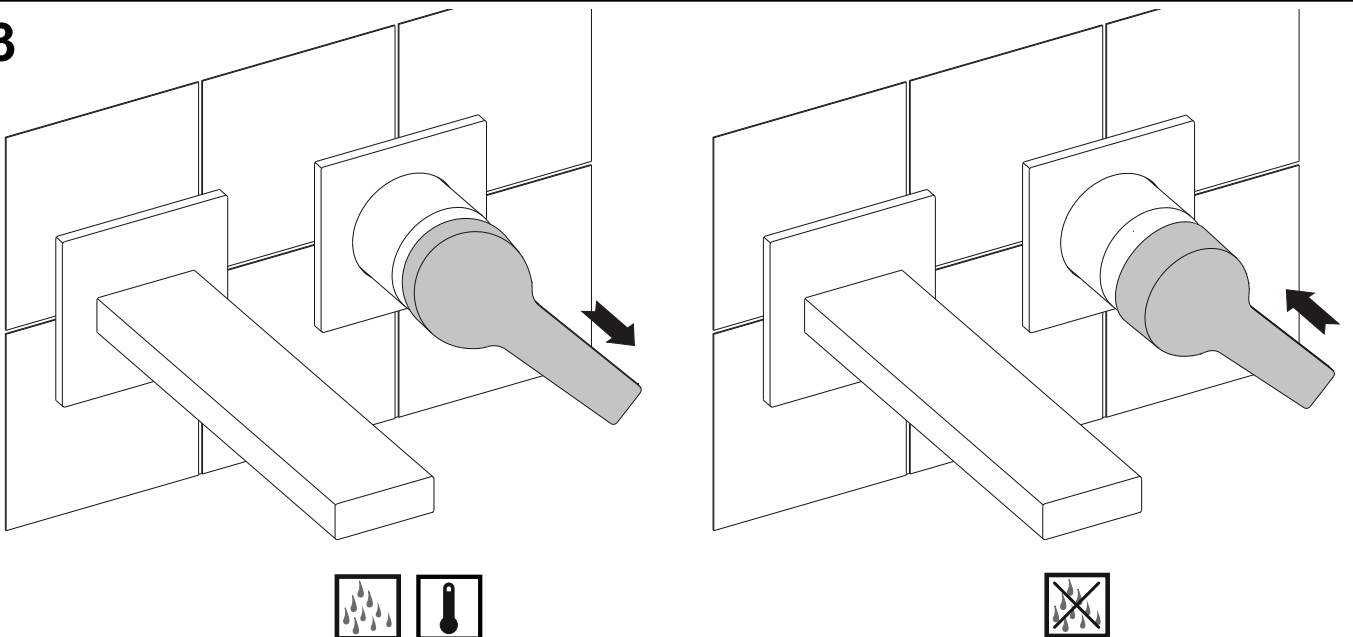
51516 XX0200
51516 XX0201
51516 XX0202



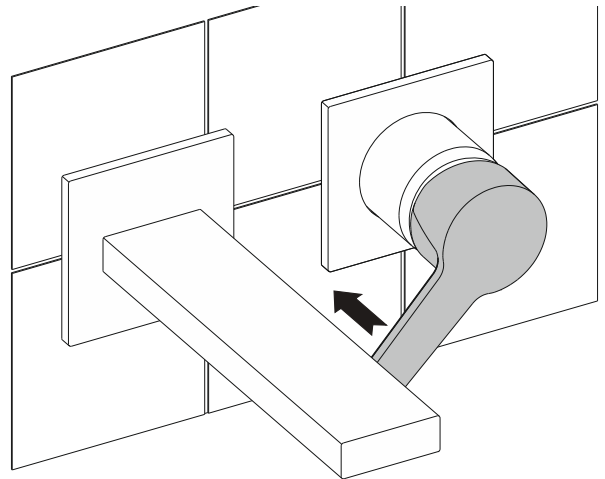
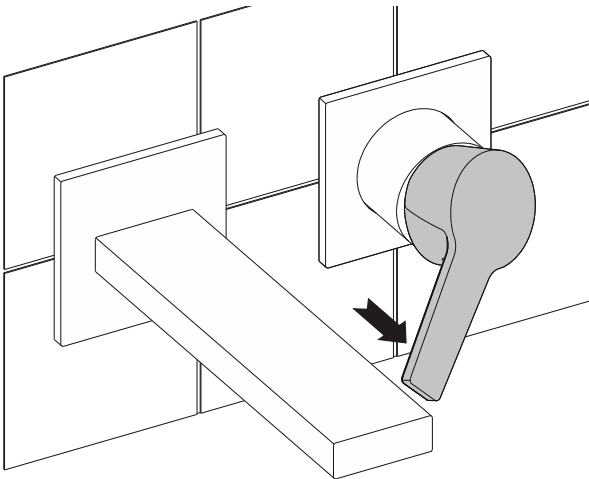
12



13



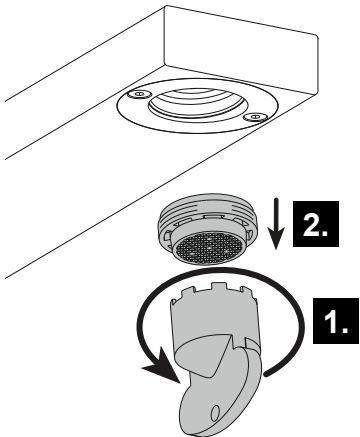
14



15.1



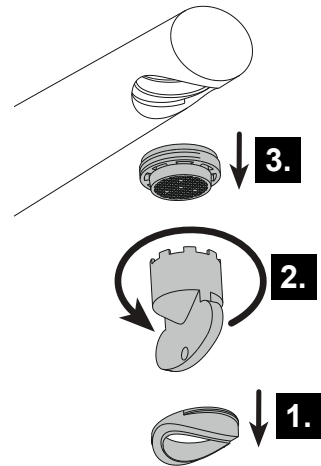
51116 XX0200
51116 XX0201
51116 XX0202



15.2



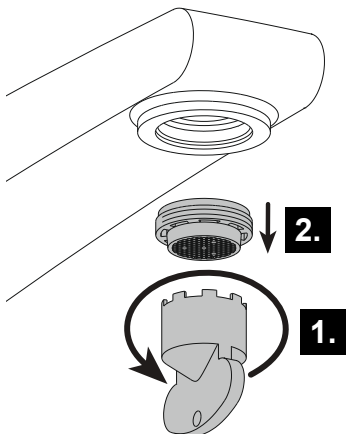
51516 XX0200
51516 XX0201
51516 XX0202



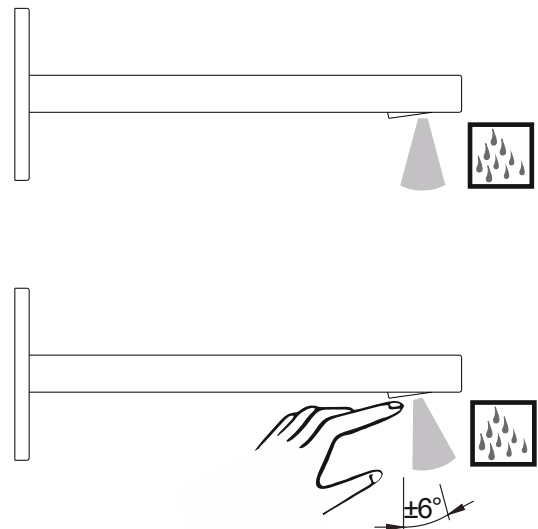
15.3

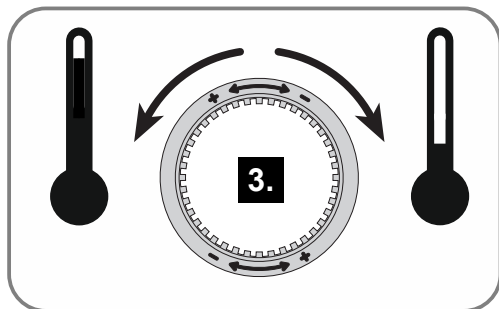
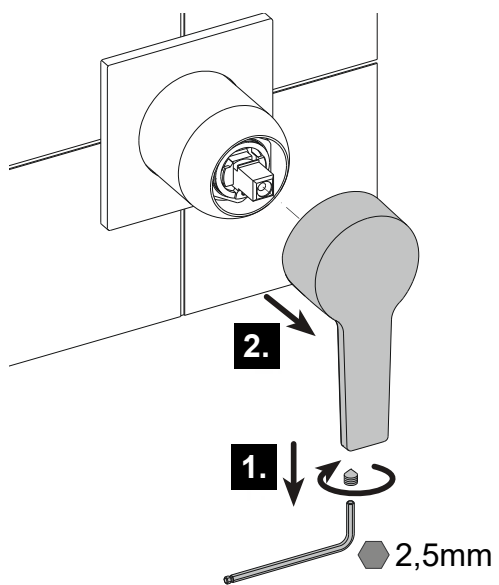


51616 010200



16







A series of 20 horizontal lines for writing, spaced evenly down the page.



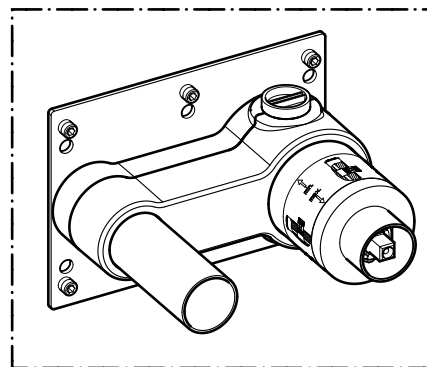
A series of 20 horizontal lines for writing, spaced evenly down the page.

DE Ersatzteile
EN Spare parts
ES Piezas de recambio

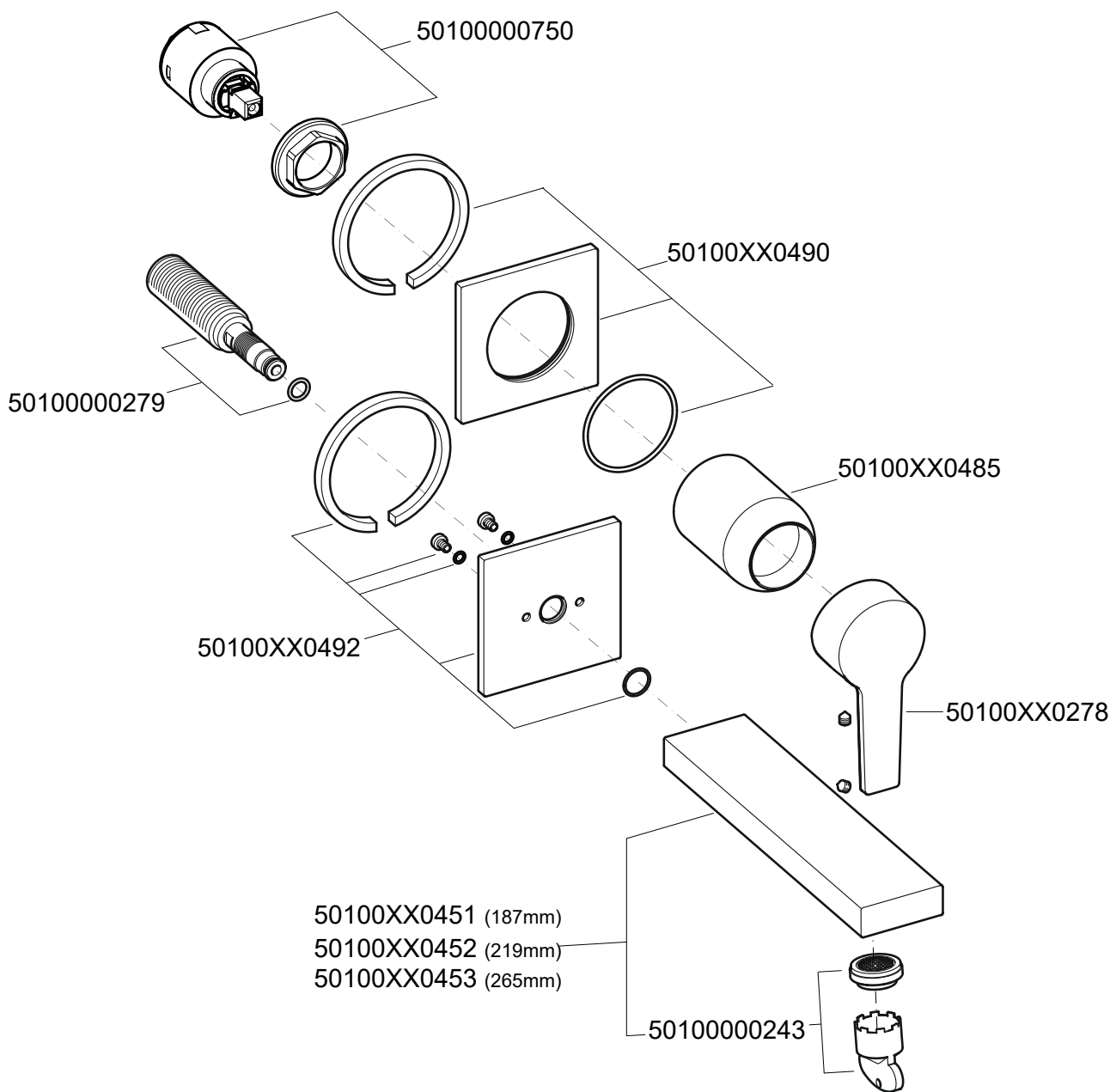
FR Liste de pièces
IT Elenco delle parti
NL Onderdelen

CS Sada náhradních
PL Zestaw części
RU Запчасти

Edition 11



59916 00070



51116 XX0200 (219mm)
51116 XX0201 (187mm)
51116 XX0202 (265mm)

XX = 01, 02, 03, 04, 05, 12, 13

DE Ersatzteile

FR Liste de pièces

CS Sada náhradních

EN Spare parts

IT Elenco delle parti

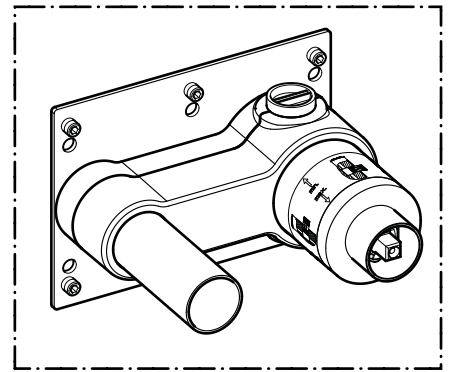
PL Zestaw części

ES Piezas de recambio

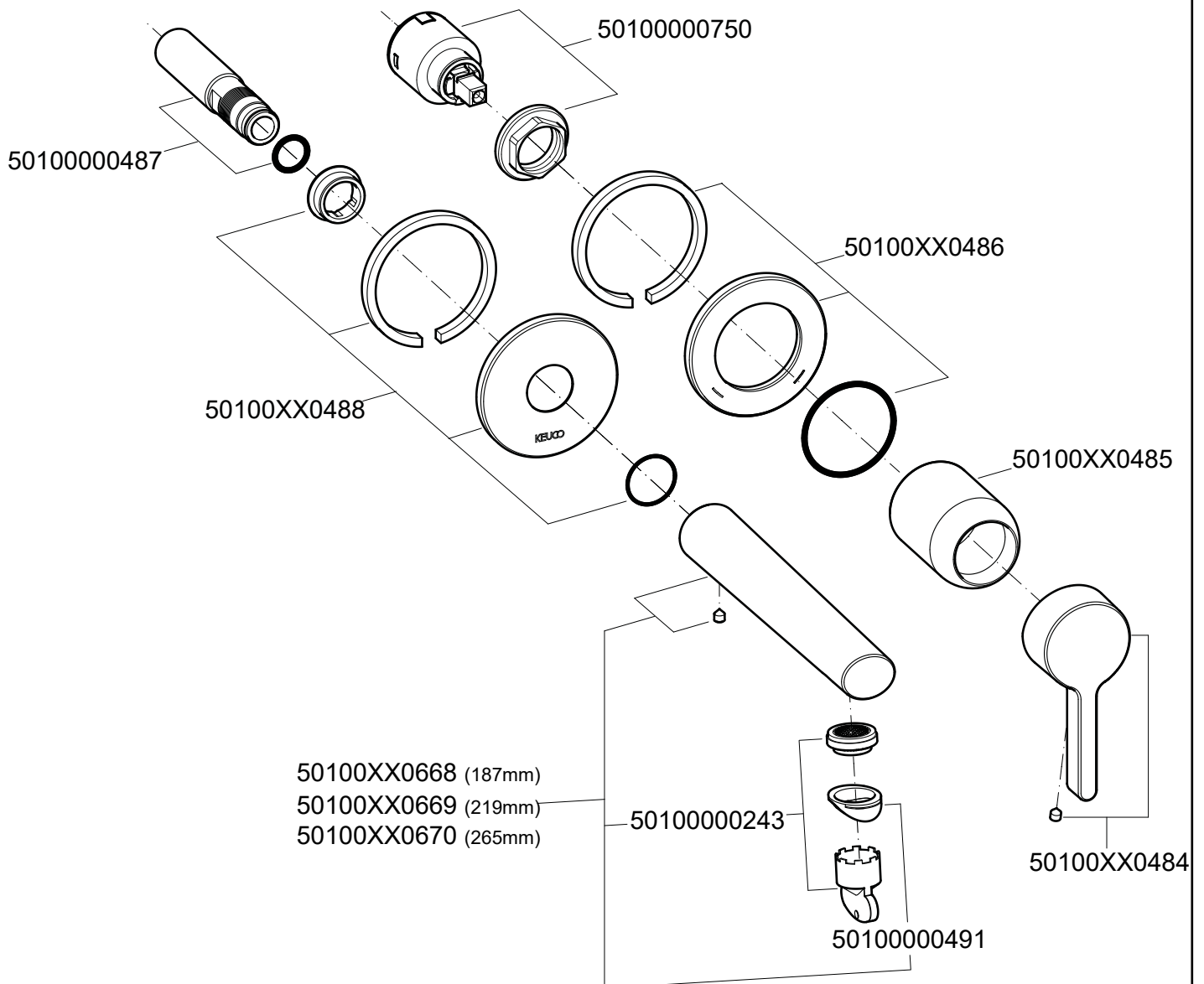
NL Onderdelen

RU Запчасти

Edition 400



59916 000070



51516 XX0200 (219mm)

51516 XX0201 (187mm)

51516 XX0202 (265mm)

XX = 01, 02, 03, 04, 05, 12, 13

DE Ersatzteile

FR Liste de pièces

CS Sada náhradních

EN Spare parts

IT Elenco delle parti

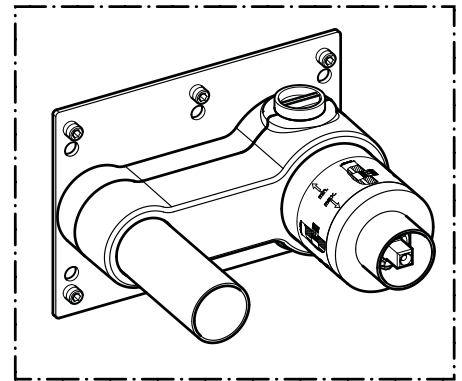
PL Zestaw części

ES Piezas de recambio

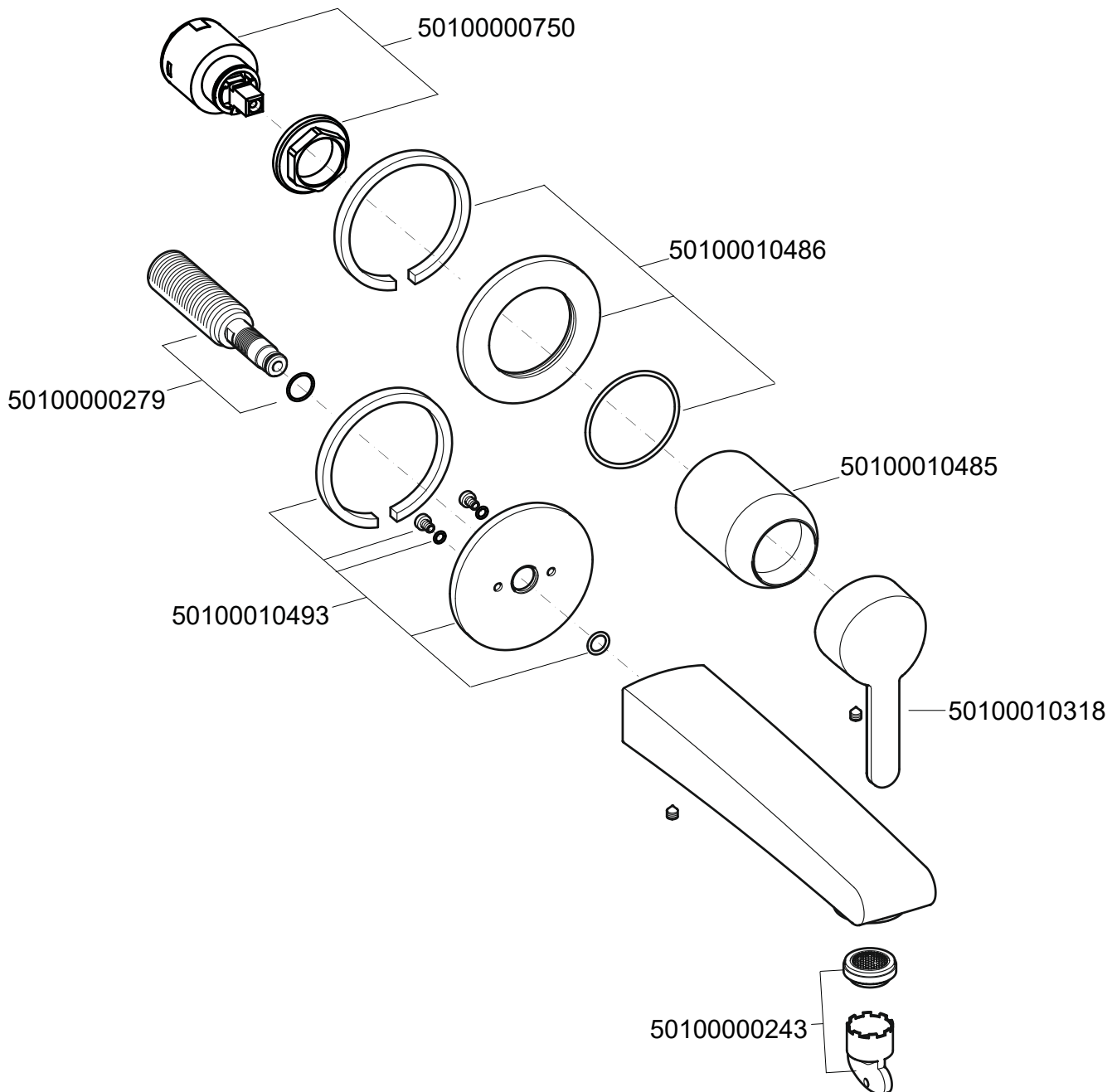
NL Onderdelen

RU Запчасти

Elegance



59916 000070



51616 010200

