

**DE** Montageanleitung

**FR** Instructions d'installation

**CS** Návod k instalaci

**EN** Mounting instruction

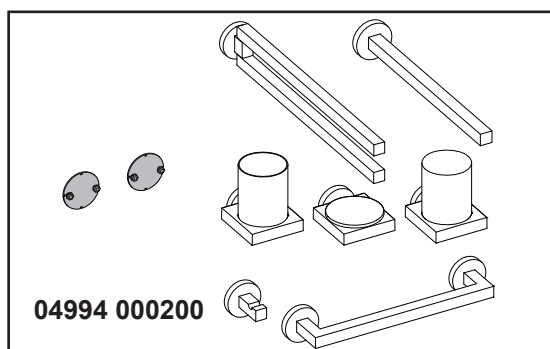
**IT** Istruzioni per l'installazione

**PL** Instrukcja montażu

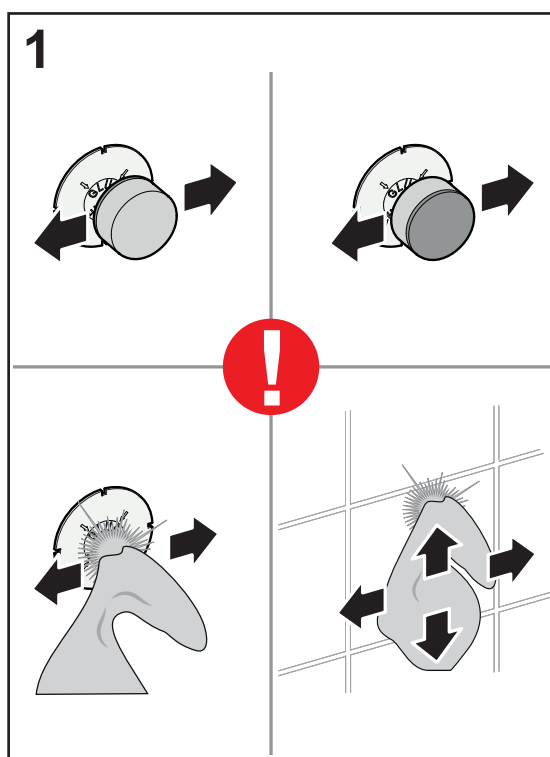
**ES** Instrucciones de instalación

**NL** Montagehandleiding

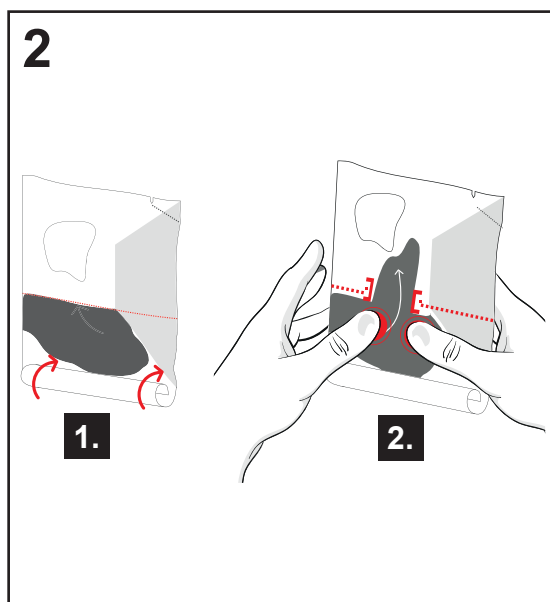
**RU** Инструкция по монтажу



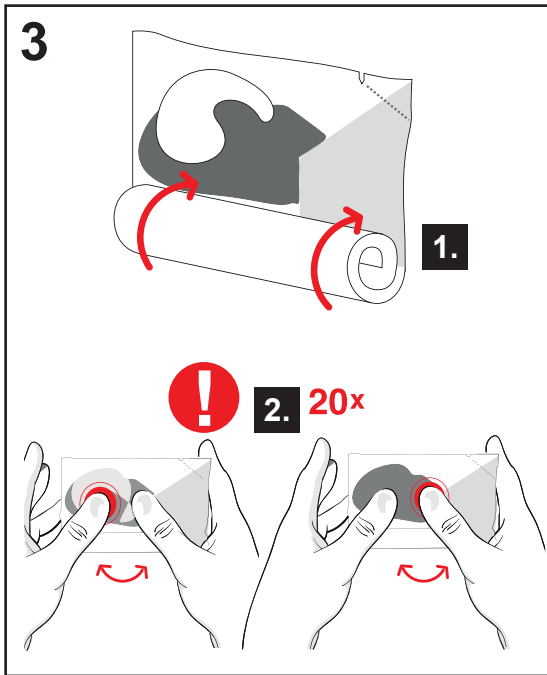
**DE** Klebe-Set  
**EN** Bonding set  
**ES** Set de pegado  
**FR** Kit de collage  
**IT** Kit di incollaggio  
**NL** Kleefset  
**CS** Lepicí sada  
**PL** Zestaw klejący  
**RU** Набор с клеем



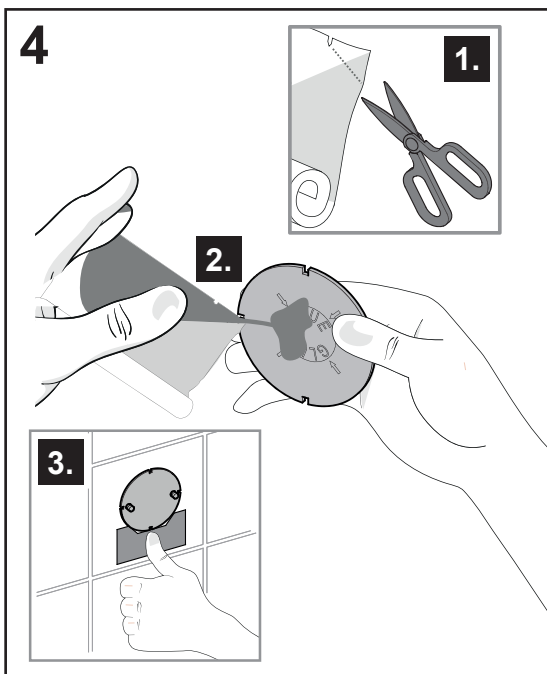
**DE** Klebefläche der Montageplatte mit dem Schleifvlies anschleifen und anschließend Montageplatte und Fliesenfläche gründlich mit dem Reinigungstuch i.CLEANER reinigen.  
**EN** Sand the adhesive surface of the mounting plate with the abrasive fleece and then thoroughly clean the mounting plate and the tile surface with the i.CLEANER cleaning cloth.  
**ES** Lije la superficie adhesiva de la placa de montaje con la tela abrasiva y luego limpie a fondo la placa de montaje y la superficie de la loseta con el paño de limpieza i.CLEANER.  
**FR** Poncez la surface adhésive de la plaque de montage avec le non-tissé abrasif, puis nettoyez soigneusement la plaque de montage et la surface des carreaux avec le chiffon de nettoyage i.CLEANER.  
**IT** Levigare la superficie adesiva della piastra di montaggio con un panno abrasivo, quindi pulire accuratamente la piastra di montaggio e la superficie della piastrella con il panno i.CLEANER.  
**NL** Schuur het kleefvlak van de montageplaat met het schuurvlies en maak daarna de montageplaat en het tegeloppervlak grondig schoon met de i.CLEANER reinigungsdoek.  
**CS** Přilepte lepicí povrch montážní desky brusným rounem a poté důkladně očistěte montážní desku a povrch dlaždice čisticím hadříkem i.CLEANER.  
**PL** Powierzchnię klejącą płyty montażowej przeszlirować włókniną ścierną, a następnie dokładnie oczyścić płytę montażową i powierzchnię płytek ściereczką i.CLEANER.  
**RU** Отшлифуйте клейкую поверхность монтажной пластины абразивной тканью, а затем тщательно очистите монтажную пластину и поверхность плитки с помощью чистящей ткани i.CLEANER.



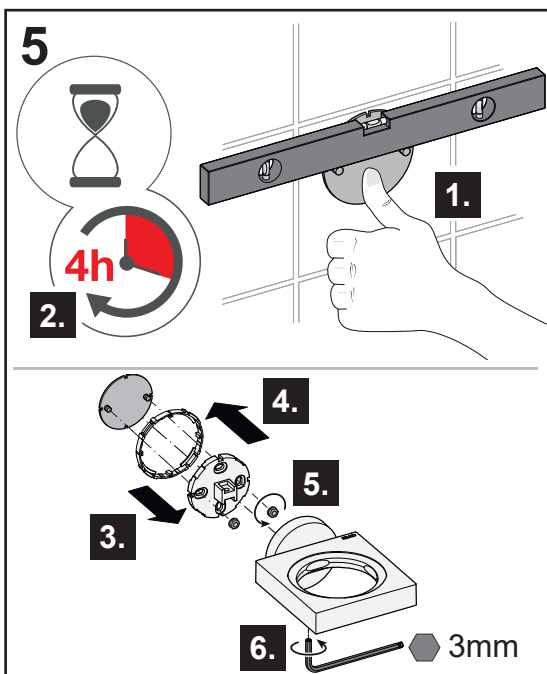
**DE** Klebstoffkammer umfalten und den Klebstoff in Richtung der schmalen Reaktionskammer drücken, bis die Trennnaht aufplatzt.  
**EN** Roll up the space containing the adhesive, pushing the adhesive in the direction of the narrow reaction space until the dividing seam bursts open.  
**ES** Pliegue la cámara de adhesivo y presione el adhesivo en dirección hacia la cámara de reacción estrecha, hasta que el cordón separador se rompa.  
**FR** Plier le compartiment à colle et repousser la colle en direction du compartiment de réaction étroit, jusqu'à ce que la soudure de séparation éclate.  
**IT** Piegate la camera della colla e premere la colla in direzione della sottile camera di reazione, finché la cucitura di separazione non scoppia.  
**NL** Vouw de lijmkamer om en duw de lijm in de richting van de smalle reactiekamer, totdat de scheidingslijn openbarst.  
**CS** Přehněte komoru s lepidlem a tlačte lepidlo směrem k malé reakční komoře, dokud nepraskne dělicí spoj.  
**PL** Rozwinąć komorę klejową i wcisnąć klej w kierunku wąskiej komory reakcji do rozerwania szwu.  
**RU** Переверните пакет с клеем и надавите, смещая клей в сторону узкой реакционной камеры, пока разделительный шов не лопнет.



- DE** Klebstoff durch Aufrollen in die Reaktionskammer drücken. Klebstoff in dieser Kammer mit dem Reaktionsmittel vermischen.
- EN** Push the adhesive into the reaction space by rolling up the pouch. Mix the adhesive together with the reactant in this space.
- ES** Presione el adhesivo hacia la cámara de reacción enrollando la bolsa. Mezcle el adhesivo en esta cámara con el agente reactivo.
- FR** Refouler la colle dans le compartiment de réaction, en roulant le sachet. Dans ce compartiment, mélanger la colle avec le produit de réaction..
- IT** Arrotolando, premere la colla nella camera di reazione. In questa camera, mescolare la colla con il reagente.
- NL** Duw de lijm door op te rollen in de reactiekamer. Meng de lijm in deze kamer met het reactiemiddel.
- CS** Rolováním vytlačte lepidlo do reakční komory. V této komoře lepidlo smíchejte s reakčním činidlem.
- PL** Rozwijając wcisnąć klej do komory reakcji. W tej komorze zmieszać klej z substancją reagującą.
- RU** Выдавите клей в реакционную камеру, путем сворачивания пакета. Смешайте клей в этой камере с реагентом.



- DE** Beutel aufschneiden und haselnussgroße Menge mittig auf der Montageplatte auftragen. Ggf. Karton zur Fixierung nutzen.
- EN** Cut open the pouch and squeeze an amount the size of a hazelnut out onto the centre of the mounting plate. Use cardboard if necessary to hold in place.
- ES** Corte la bolsa y aplique una pequeña bola de adhesivo centrada sobre la placa de montaje. En caso necesario, utilice el cartón para la fijación
- FR** Ouvrir le sachet et déposer la valeur d'une noisette de colle au centre de la plaque de montage. Le cas échéant, utiliser du carton pour la fixation.
- IT** Tagliare il sacchetto e applicare al centro una quantità delle dimensioni di una nocciolina sulla piastra di montaggio. Utilizzare eventualmente il cartone per il fissaggio.
- NL** Snij de zak open en breng ter grootte van een hazelnoot aan in het midden van de montageplaat. Gebruik eventueel karton voor fixatie.
- CS** Prostříhněte sáček a naneste množství velikosti lískového ořechu doprostřed montážní desky, popř. použijte karton pro zafixování.
- PL** Naciąć worek i na środek płytki montażowej nanieść ilość produktu odpowiadającą wielkości orzecha laskowego. W razie konieczności do zamocowania użyć kartonu.
- RU** Разрежьте пакет и нанесите каплю клея размером с фундук в центр монтажной пластины. В случае необходимости, используйте картон для фиксации.



- DE** Montageplatte andrücken und 4 Stunden aushärten lassen. Anschließend Klebereste vorsichtig entfernen und Accessoire montieren.
- EN** Press on the mounting plate and allow it to harden for 4 hours. After that carefully remove residual adhesive and mount the accessory.
- ES** Presione la placa de montaje sobre las baldosas y déjelo endurecer durante 4 horas. A continuación elimine cuidadosamente los restos de adhesivo y monte el accesorio.
- FR** Appuyer sur la plaque de montage et laisser durcir pendant 4 heures. Retirer ensuite les résidus de colle avec précautions et monter l'accessoire.
- IT** Schiacciare la piastra di montaggio e lasciar indurire per 4 ore. Infine rimuovere con cautela i residui di colla e montare gli accessori.
- NL** Druk de montageplaat aan en laat 4 uur uitharden. Verwijder lijmresten vervolgens voorzichtig en monteer het accessoire.
- CS** Přitlačte montážní desku a nechte cca 4 hodiny vytvrdnout. Následně opatrně odstraňte zbytky lepidla a namontujte doplněk.
- PL** Docisnąć płytkę montażową i zostawić na 4 godziny do utwardzenia. Następnie ostrożnie usunąć resztki kleju i zamontować akcesorium.
- RU** Прижмите монтажную пластину и дайте клею затвердеть в течение 4 часов. Затем аккуратно удалите остатки клея и установите аксессуар.