

	SCHEDA TECNICA TECHNICAL SHEET	Date: 18/07/2017	Rev/0

Codice / Code: B00041	Descrizione / description: Doccia 3 getti 3 function handshower
--	--

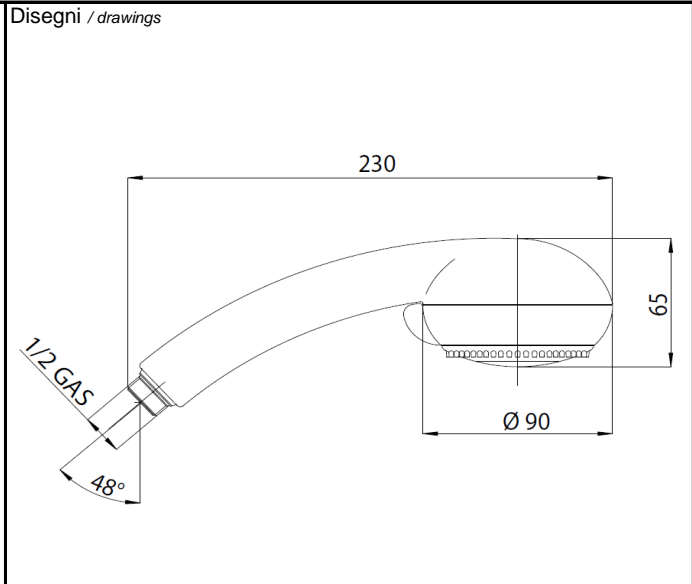
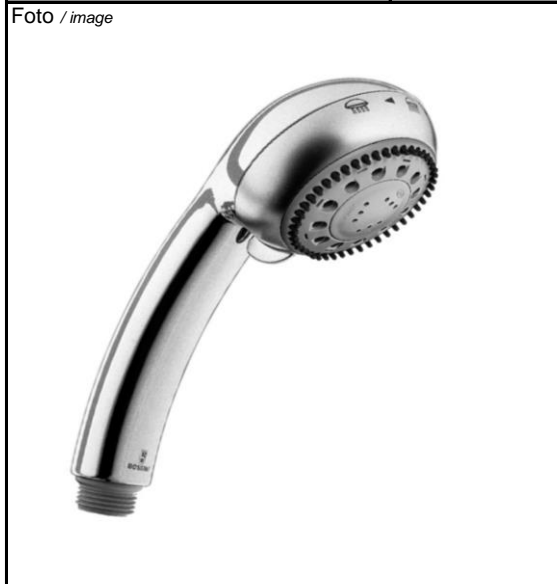
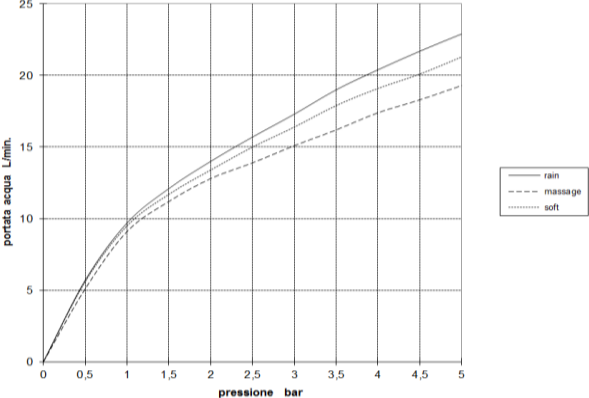


Grafico di portata / Flow rate diagram

	rain	massage	soft
0	0	0	0
0,5	5,7	5,1	5,6
1	9,7	9,1	9,5
1,5	12,1	11,2	11,7
2	14	12,8	13,4
2,5	15,7	13,9	15
3	17,3	15,1	16,4
3,5	19	16,2	17,9
4	20,4	17,4	19,1
4,5	21,7	18,3	20,1
5	22,9	19,3	21,3
pressione bar	portata L/min		



MATERIALI / materials

ABS, Silicone, Nbr, Acetal

CARATTERISTICHE IDRAULICHE / hydraulic features

	pressione pressure	portata flow rate	temperatura temperature
min	1 bar	--	--
max	5 bar	--	<70°C
consigliata recommended	2-3 bar	--	<42°C

solo per miscelatori termostatici only for thermostatic mixers	
Blocco di sicurezza safety lock	/
Temperatura acqua fredda cold water temperature	/
Temperatura acqua calda hot water temperature	/

CERTIFICAZIONI / CERTIFICATIONS:
 ACS(FRA), NF [EN 1112] (FRA), WATERMARK [AS/NZS 3662:2005] (AUS), WELS PUB [1 thick] (SGP), CSA [ASME A112.18.1/CSA B125.1](CAN/USA), IAPMO [ASME A112.18.1/CSA B125.1] (USA/CAN).

CONFORMITA' / CONFORMITY :
 Chrome plating - EN 248.