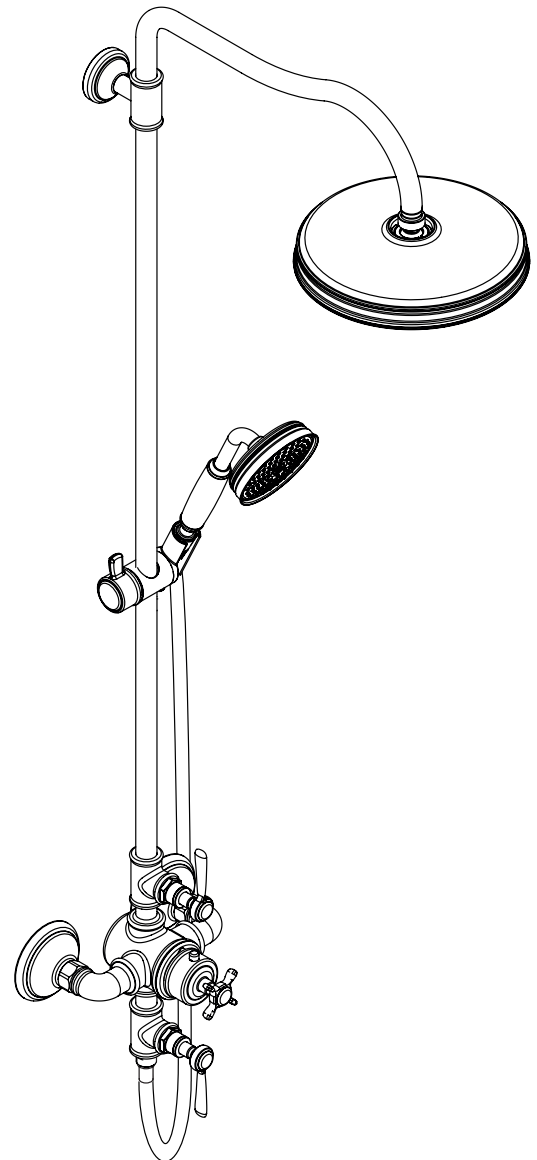


| | | |
|------|---|----|
| DE / | Gebrauchsanleitung / Montageanleitung | 02 |
| FR / | Mode d'emploi / Instructions de montage | 03 |
| EN / | Instructions for use / assembly instructions | 04 |
| IT / | Istruzioni per l'uso / Istruzioni per Installazione | 05 |
| ES / | Modo de empleo / Instrucciones de montaje | 06 |
| NL / | Gebruiksaanwijzing / Handleiding | 07 |
| DK / | Brugsanvisning / Monteringsvejledning | 08 |
| PT / | Instruções para uso / Manual de Instalação | 09 |
| PL / | Instrukcja obsługi / Instrukcja montażu | 10 |
| CS / | Návod k použití / Montážní návod | 11 |
| SK / | Návod na použitie / Montážny návod | 12 |
| ZH / | 用户手册 / 组装说明 | 13 |
| RU / | Руководство пользователя / Инструкция по монтажу | 14 |
| HU / | Használati útmutató / Szerelési útmutató | 15 |
| FI / | Käyttöohje / Asennusohje | 16 |
| SV / | Bruksanvisning / Monteringsanvisning | 17 |
| LT / | Vartotojo instrukcija / Montavimo instrukcijos | 18 |
| HR / | Upute za uporabu / Uputstva za instalaciju | 19 |
| TR / | Kullanım kılavuzu / Montaj kılavuzu | 20 |
| RO / | Manual de utilizare / Instrucțiuni de montare | 21 |
| EL / | Οδηγίες χρήσης / Οδηγία συναρμολόγησης | 22 |
| SL / | Navodilo za uporabo / Navodila za montažo | 23 |
| ET / | Kasutusjuhend / Paigaldusjuhend | 24 |
| LV / | Lietošanas pamācība / Montāžas instrukcija | 25 |
| SR / | Uputstvo za upotrebu / Uputstvo za montažu | 26 |
| NO / | Bruksanvisning / Montasjeveiledning | 27 |
| BG / | Инструкция за употреба / Ръководство за монтаж | 28 |
| SQ / | Udhëzuesi i përdorimit / Udhëzime rreth montimit | 29 |
| AR / | دليل الاستخدام / تعليمات التجميع | 30 |



AXOR Montreux Showerpipe
16572XXX

⚠ SICHERHEITSHINWEISE

- ⚠ Bei der Montage müssen zur Vermeidung von Quetsch- und Schnittverletzungen Handschuhe getragen werden.
- ⚠ Der Kopfbrausearm ist nur für das Halten der Kopfbrause ausgelegt, er darf nicht mit weiteren Gegenständen belastet werden!
- ⚠ Kinder, sowie Erwachsene mit körperlichen, geistigen und/oder sensorischen Einschränkungen dürfen das Produkt nicht unbeaufsichtigt benutzen. Personen, die unter Alkohol- oder Drogeneinfluss stehen, dürfen das Produkt nicht benutzen.
- ⚠ Der Kontakt der Brausestrahlen mit empfindlichen Körperstellen (z. B. Augen) muss vermieden werden. Es muss ein ausreichender Abstand zwischen Brause und Körper eingehalten werden.
- ⚠ Das Produkt darf nur zu Bade-, Hygiene- und Körperreinigungszwecken eingesetzt werden.
- ⚠ Das Produkt darf nicht als Haltegriff benutzt werden. Es muss ein separater Haltegriff montiert werden.
- ⚠ Große Druckunterschiede zwischen den Kalt- und Warmwasseranschlüssen müssen ausgeglichen werden.

MONTAGEHINWEISE

- / Vor der Montage muss das Produkt auf Transportschäden untersucht werden. Nach dem Einbau werden keine Transport- oder Oberflächenschäden anerkannt.
- / Die Leitungen und die Armatur müssen nach den gültigen Normen montiert, gespült und geprüft werden.
- / Die in den Ländern jeweils gültigen Installationsrichtlinien sind einzuhalten.
- / Die in der Montageanleitung angegebenen Montage Maße sind ideal für Personen von ca. 1800 mm Körpergröße und müssen gegebenenfalls angepasst werden. Hierbei ist darauf zu achten, dass sich bei geänderter Montagehöhe die Mindesthöhe ändert und die Änderung der Anschlussmaße berücksichtigt werden müssen.
- / Bei der Montage des Produktes durch qualifiziertes Fachpersonal ist darauf zu achten, dass die Befestigungsfläche im gesamten Bereich der Befestigung plan ist (keine vorstehenden Fugen oder Fliesenversatz), der Wandaufbau für eine Montage des Produktes geeignet ist und keine Schwachstellen aufweist.
- / Die der Brause beige packte Siebdichtung muss eingebaut werden, um Schmutzeinspülungen aus dem Leitungsnetz zu vermeiden. Schmutzeinspülungen können die Funktion beeinträchtigen und/oder zu Beschädigungen an Funktionsteilen der Brause führen, für hieraus ergebende Schäden haftet Hansgrohe nicht.
- / Im Notfall kann das Rohr zwischen Armatur und Kopfbrause im unteren Bereich mit einer feinen Säge gekürzt werden.
- / Das Produkt ist nicht für die Verwendung in Verbindung mit einem Dampfbad vorgesehen!



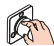


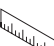



TECHNISCHE DATEN

| | |
|----------------------------------|----------------------------|
| Betriebsdruck: | max. 1 MPa |
| Empfohlener Betriebsdruck: | 0,1 - 0,5 MPa |
| Prüfdruck: | 1,6 MPa |
| | (1 MPa = 10 bar = 147 PSI) |
| Heißwassertemperatur: | max. 70°C |
| Empfohlene Heißwassertemperatur: | 65°C |
| Anschlüsse R 1/2: | kalt rechts - warm links |

Anschlussmaße: 170 ±32 mm
 Thermische Desinfektion: max. 70°C / 4 min
 Eigensicher gegen Rückfließen

Das Produkt ist ausschließlich für Trinkwasser konzipiert!

SYMBOLERKLÄRUNG

-  Kein essigsäurehaltiges Silikon verwenden!
-  **EINJUSTIEREN** (siehe Seite 35)
Nach erfolgter Montage muss die Auslauftemperatur des Thermostaten überprüft werden. Eine Korrektur ist erforderlich wenn die an der Entnahmestelle gemessene Temperatur von der am Thermostaten eingestellten Temperatur abweicht.
- max. ≈42°C** **SAFETY FUNCTION** (siehe Seite 35)
Dank der Safety Function lässt sich die gewünschte Höchsttemperatur von z. B. max. 42 °C voreinstellen.
-  **BEDIENUNG** (siehe Seite 37)
Zum Entleeren der Kopfbrause diese nach dem Benutzen leicht schräg stellen.
-  **REINIGUNG** (siehe Seite 39)
-  **WARTUNG** (siehe Seite 41)
/ Der Thermostat ist mit Rückflussverhinderern ausgestattet. Rückflussverhinderer müssen gemäß DIN EN 1717 regelmäßig in Übereinstimmung mit nationalen oder regionalen Bestimmungen auf ihre Funktion geprüft werden (mindestens einmal jährlich).
/ Um die Leichtgängigkeit der Regeleinheit zu gewährleisten, sollte der Thermostat von Zeit zu Zeit auf ganz warm und ganz kalt gestellt werden.
-  **MASSE** (siehe Seite 42)
-  **DURCHFLUSSDIAGRAMM** (siehe Seite 42)
① Kopfbrause
② Handbrause
-  **SERVICETEILE** (siehe Seite 43)
XXX = Farbcodierung
000 = chrom
820 = brushed nickel
- SONDERZUBEHÖR** (nicht im Lieferumfang enthalten)
 Fliesenausgleichsscheibe #95239XXX (siehe Seite 43)

| STÖRUNG | URSACHE | ABHILFE |
|---|--|--|
| / Wenig Wasser | / Versorgungsdruck nicht ausreichend / Schmutzfangsiebe verschmutzt (96922000) | / Leitungsdruck prüfen / Schmutzfangsiebe vor dem Thermostat und auf der Regeleinheit reinigen (96922000) |
| / Kreuzfluss, warmes Wasser wird bei geschlossener Armatur in die Kaltwasserleitung gedrückt oder umgekehrt | / Siebdichtung der Brause verschmutzt / Rückflussverhinderer verschmutzt/defekt | / Rückflussverhinderer zwischen Brause und Schlauch reinigen / Rückflussverhinderer reinigen ggf. austauschen |
| / Auslauftemperatur stimmt nicht mit der eingestellten Temperatur überein | / Thermostat wurde nicht justiert / Zu niedrige Warmwassertemperatur | / Thermostat justieren / Warmwassertemperatur erhöhen auf 42 °C bis 65 °C |
| / Temperaturregelung nicht möglich | / Regeleinheit verkalkt | / Regeleinheit austauschen |
| / Durchlauferhitzer schaltet bei Thermostatbetrieb nicht ein | / Schmutzfangsiebe verschmutzt / Rückflussverhinderer sitzt fest | / Schmutzfangsiebe reinigen/austauschen / Rückflussverhinderer austauschen |
| / Druckknopf der Sicherheitssperre ohne Funktion | / Feder defekt / Druckknopf verkalkt/verschmutzt | / Feder bzw. Druckknopf reinigen u. leicht fetten, ggf. austauschen / Absperrober teil austauschen |
| / Ventil schwergängig | / Schmutz oder Ablagerungen auf dem Dichtsitz, Absperr- ober teil beschädigt | / Absperrrober teil reinigen bzw. austauschen |

⚠️ CONSIGNES DE SÉCURITÉ

- ⚠️ Lors du montage, porter des gants de protection pour éviter toute blessure par écrasement ou coupure.
- ⚠️ Le bras de la douchette n'est conçu que pour tenir la douchette et ne doit pas servir à la suspension d'autres objets !
- ⚠️ Il est interdit aux enfants ainsi qu'aux adultes ayant des insuffisances physiques, psychiques et/ou motoriques d'utiliser la douche sans surveillance. De même, il est interdit à des personnes sous influence d'alcool ou de drogues d'utiliser la douche.
- ⚠️ Éviter le contact du jet de la douchette avec les parties sensibles du corps (telles par ex. que les yeux). Veiller à respecter un écart suffisant entre la douchette et le corps
- ⚠️ Le produit ne doit servir qu'à se laver et à assurer l'hygiène corporelle.
- ⚠️ Le produit ne doit pas servir de poignée. Monter pour cela une poignée séparée.
- ⚠️ Il est conseillé d'équilibrer les pressions de l'eau chaude et froide.

INSTRUCTIONS POUR LE MONTAGE

- / Avant son montage, s'assurer que le produit n'a subi aucun dommage pendant le transport. Après le montage, tout dommage de transport ou de surface ne pourra pas être reconnu.
- / Les conduites et la robinetterie doivent être montés, rincés et contrôlés selon les normes en vigueur.
- / Les directives d'installation en vigueur dans le pays concerné doivent être respectées.
- / Les dimensions d'installation indiquées dans la notice de montage sont idéales pour des personnes d'une taille de 1800 mm environ et doivent être ajustées selon le cas. Tenir compte pour cela du fait qu'un changement de hauteur modifie la hauteur minimum et que la modification des cotes de raccord doit entrer en ligne de compte.
- / Lors du montage de ce produit par du personnel qualifié, veiller à ce que la surface de fixation soit bien plane dans toute la zone de fixation (pas de dépassement de joints ou de départ de carreaux), à ce que le mur se prête au montage du produit et ne présente aucun point fragile.
- / Le joint à filtre fourni avec la pomme de douche à main doit être installé afin de retenir des impuretés du système de conduites. Ceux-ci pourraient influencer le fonctionnement de ce produit et même endommager des pièces mobiles. Des réclamations à la suite de l'usage de la pomme de douche sans joint-tamis de hansgrohe ne peuvent pas faire partie de notre garantie.
- / En cas d'urgence, il est possible de raccourcir, dans la partie inférieure, le tuyau reliant la robinetterie au pommeau de la douche à l'aide d'une scie fine.
- / Le produit n'est pas prévu pour une utilisation en liaison avec un bain à vapeur







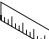
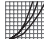


INFORMATIONS TECHNIQUES

| | |
|---------------------------------|---------------------------------------|
| Pression de service autorisée: | max. 1 MPa |
| Pression de service conseillée: | 0,1 - 0,5 MPa |
| Pression maximum de contrôle: | 1,6 MPa (1 MPa = 10 bar = 147 PSI) |
| Température d'eau chaude: | max. 70°C |
| Température recommandée: | 65°C |
| Raccordement R 1/2: | froide à droite - chaude à gauche |

| | |
|-----------------------------|-------------------|
| Dimension d'arrivée: | 170 ± 32 mm |
| Désinfection thermique: | max. 70°C / 4 min |
| Avec dispositif anti-retour | |

Le produit est exclusivement conçu pour de l'eau potable!

DESCRIPTION DU SYMBOLE

-  Ne pas utiliser de silicone contenant de l'acide acétique!
-  **RÉGLAGE** (voir pages 35)
Le montage terminé, contrôler la température de l'eau puisée au mitigeur thermostatique. Un étalonnage est nécessaire si la température de l'eau mitigée mesurée au point de puisage diffère sensiblement de celle affichée sur le thermostat.
-  **SAFETY FUNCTION** (voir pages 35)
Grâce à la fonction Safety, il est possible de pré-régler la température maximale par exemple max. 42°C souhaitée.
-  **INSTRUCTIONS DE SERVICE** (voir pages 37)
Pour vider le pommeau de la douchette, l'incliner légèrement après l'utilisation.
-  **NETTOYAGE** (voir pages 39)
-  **ENTRETIEN** (voir pages 41)
/ Le mitigeur thermostatique est équipé de clapets anti-retour. Les clapets anti-retour doivent être examinés régulièrement conformément à la norme EN 1717 ou conformément aux dispositions nationales ou régionales quant à leur fonction (au moins une fois par an).
/ Pour assurer le mouvement facile de l'élément thermostatique, le thermostat devrait être placé de temps en temps en position très chaude et très froide.
-  **DIMENSIONS** (voir pages 42)
-  **DIAGRAMME DU DÉBIT** (voir pages 42)
① pomme de douche
② Douchette
-  **PIÈCES DÉTACHÉES** (voir pages 43)
XXX = Couleurs
000 = chromé
820 = brushed nickel
-  **ACCESSOIRES EN OPTION** (ne fait pas partie de la fourniture)
cale de compensation #95239XXX (voir pages 43)

DYSFONCTIONNEMENT

| DYSFONCTIONNEMENT | ORIGINE | SOLUTION |
|--|--|---|
| / Pas assez d'eau | / Pression d'alimentation insuffisante / Filtres encrassés (96922000) | / Contrôler la pression / Nettoyer les filtres devant le mitigeur thermostatique et sur la cartouche (96922000) |
| / Circulation opposée, l'eau chaude est comprimée dans l'arrivée d'eau froide et vice versa avec robinet fermé | / joint-filtre de douchette encrassé / Clapet anti-retour encrassé ou défectueux | / Nettoyer le joint-filtre entre la douchette et le flexible / Nettoyer le clapet anti-retour ou le changer éventuellement |
| / La température à la sortie ne correspond pas à la température de réglage | / Le thermostat n'a pas été réglé / Température d'eau chaude trop basse, pas d'eau froide | / Régler le thermostat / Augmenter la température d'eau chaude entre 42°C et 65°C |
| / Le réglage de la température n'est pas possible | / Cartouche thermostatique entartrée | / Changer la cartouche thermostatique |
| / Le chauffe-eau instantané ne s'allume pas lors de l'utilisation du thermostat | / Filtres encrassés / Clapet anti-retour bloque | / Nettoyez/changez les filtres / Changez le clapet anti-retour |
| / Bouton à pression du verrouillage de sécurité défectueux | / Ressort défectueux / Bouton-poussoir entartré/encrassé | / Nettoyer le ressort ou bien le bouton à pression, le changer éventuellement / Changez le mécanisme d'arrêt |
| / Fonctionnement de la poignée difficile | / De la saleté ou de l'incrustation sur le siège, mécanisme d'arrêt défectueux | / Nettoyez le mécanisme d'arrêt ou le changez éventuellement |

MONTAGE (voir pages 31) 

⚠ SAFETY NOTES

- ⚠ Gloves should be worn during installation to prevent crushing and cutting injuries.
- ⚠ The arm of the shower head is intended only to hold the shower head. Do not load it down with other objects!
- ⚠ Children as well as adults with physical, mental and/or sensoric impairments must not use this product without proper supervision. Persons under the influence of alcohol or drugs are prohibited from using this product.
- ⚠ Do not allow the streams of the shower touch sensitive body parts (such as your eyes). An adequate distance must be kept between the shower and you.
- ⚠ The product may only be used for bathing, hygienic and body cleaning purposes.
- ⚠ The product may not be used as a holding handle. A separate handle must be installed.
- ⚠ The hot and cold supplies must be of equal pressures.

INSTALLATION INSTRUCTIONS

- / Prior to installation, inspect the product for transport damages. After it has been installed, no transport or surface damage will be honoured.
- / The pipes and the fixture must be installed, flushed and tested as per the applicable standards.
- / The plumbing codes applicable in the respective countries must be observed.
- / The installation dimensions stated in these installation instructions are ideal for people of approximately 1800 mm in body height. The dimensions can be altered if required. In this case, pay attention to the fact that a change of installation height will also change the minimum height, and that the altered mounting dimensions must be taken into consideration.
- / During installation of the product by qualified trained personnel, make sure that the entire fastening surface is even and smooth (no protruding seams or tile offset), that the finish of the wall is suitable to apply the product and has no weak points.
- / The mesh washer must be insert to protect the overhead shower against incoming dirt by pipework. Incoming dirt leads to defects or/and can damage parts of the shower; such caused faults voids all liability and guarantee claims.
- / If required, the bottom part of the pipe between the fixture and the shower head can be shortened with a fine-toothed saw.
- / The product is not designed to be used with steam baths!

TECHNICAL DATA


| | |
|---------------------------------|----------------------------|
| Operating pressure: | max. 1 MPa |
| Recommended operating pressure: | 0,1 - 0,5 MPa |
| Test pressure: | 1,6 MPa |
| | (1 MPa = 10 bar = 147 PSI) |
| Hot water temperature: | max. 70°C |
| Recommended hot water temp.: | 65°C |
| Connections R 1/2: | cold right - hot left |


Centre distance: 170 ±32 mm
 Thermal disinfection: max. 70°C / 4 min
 Safety against backflow

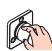
The product is exclusively designed for drinking water!

SYMBOL DESCRIPTION


 Do not use silicone containing acetic acid!

 **ADJUSTMENT** (see page 35)
 After the installation, the output temperature of the thermostat must be checked. A correction is necessary if the temperature measured at the output differs from the temperature set on the thermostat.

 **max. ≈42°C SAFETY FUNCTION** (see page 35)
 The desired maximum temperature for example max. 42°C can be pre-set thanks to the safety function.

 **OPERATION** (see page 37)
 To empty the overhead shower after use, hold it in a slightly inclined position.

 **CLEANING** (see page 39)

 **MAINTENANCE** (see page 41)
 / The mixer is equipped with check valves. The check valves must be checked regularly according to DIN EN 1717 in accordance with national or regional regulations (at least once a year).
 / To guarantee the smooth running of the thermostat, it is necessary from time to time to turn the thermostat from total hot to total cold.

 **DIMENSIONS** (see page 42)

 **FLOW DIAGRAM** (see page 42)
 ① overhead shower
 ② Hand shower

 **SPARE PARTS** (see page 43)
 XXX = Colors
 000 = chrome plated
 820 = brushed nickel

SPECIAL ACCESSORIES (order as an extra)

 tile-matching-disk #95239XXX (see page 43)

| FAULT | CAUSE | REMEDY |
|---|--|--|
| / Insufficient water | / Supply pressure inadequate | / Check water pressure (If a pump has been installed check to see if the pump is working). |
| | / Filters are dirty (96922000) | / Clean filter in front of the mixer and on the MTC-thermo cartridge (96922000) |
| | / Shower filter seal dirty | / Clean filter seal between shower and hose |
| / Crossflow, hot water being forced into cold water pipe, or vice versa, when mixer is closed | / Backflow preventers dirty or leaking | / Clean backflow preventers, exchange if necessary |
| / Spout temperature does not correspond with temperature set | / Thermostat has not been adjusted | / Adjust thermostat |
| | / Hot water temperature too low | / Increase hot water temperature to 42 °C to 65 °C |
| / Temperature regulation not possible | / thermo cartridge calcified | / Exchange thermo cartridge |
| / Instantaneous heater didn't work with thermostat | / Filters are dirty | / Clean the filter/exchange filter |
| | / check valve hasn't moved back | / Exchange check valves |
| / Safety stop button not operating | / Spring defective | / Clean spring and/or button, exchange if necessary |
| | / push button calcified/contaminated | / Exchange shut-off unit |
| / Valve stiff | / Dirt or sedimentation on valve seat, shut-off unit damaged | / Clean or exchange shut-off unit |

INDICAZIONI SULLA SICUREZZA

- ⚠ Durante il montaggio, per evitare ferite da schiacciamento e da taglio bisogna indossare guanti protettivi.
- ⚠ Il braccio del soffione della doccia è progettato per sostenere solo quest'ultimo, non va sovraccaricato con altri oggetti!
- ⚠ I bambini e gli adulti affetti da menomazioni fisiche, psichiche e/o sensoriali devono utilizzare il sistema doccia solo sotto sorveglianza. Il prodotto non deve essere utilizzato da persone sotto l'effetto di droghe o alcolici.
- ⚠ Bisogna evitare il contatto fra il getto della doccia e parti del corpo delicate (ad es. gli occhi). Fra il soffione ed il corpo va mantenuta una distanza sufficiente.
- ⚠ Il prodotto deve essere utilizzato esclusivamente per fare il bagno e per l'igiene del corpo.
- ⚠ Il prodotto non deve essere utilizzato come maniglia, questa deve essere montata separatamente.
- ⚠ Attenzione! Compensare le differenze di pressione tra i collegamenti dell'acqua fredda e dell'acqua calda.

ISTRUZIONI PER IL MONTAGGIO

- / Prima del montaggio è necessario controllare che non ci siano stati danni durante il trasporto. Una volta eseguito il montaggio, non verranno riconosciuti eventuali danni di trasporto o delle superfici.
- / Montare, lavare e controllare tubature e rubinetteria rispettando le norme correnti.
- / Vanno rispettate le direttive di installazione nazionali vigenti nel rispettivo paese.
- / Le quote di montaggio indicate nelle istruzioni di montaggio sono ideali per persone grandi circa 1800 mm e eventualmente vanno adattate. A ciò bisogna fare attenzione, che ad altezza di montaggio cambiata l'altezza minima necessaria indicata cambia e che bisogna considerare la modifica delle quote di collegamento.
- / Per il montaggio del prodotto da personale specializzato qualificato bisogna fare attenzione, che la superficie di fissaggio, in tutto il campo di fissaggio, sia piana (nessuna giunzione sporgente o sfalsamento di piastrella), la costruzione della parete sia adatta al montaggio del prodotto e che non presenti alcun punto debole.
- / Per proteggere la soffione doccia da eventuali impurità provenienti dalle tubazioni dell'acqua, deve essere inserito il filtro nell'impugnatura della doccia stessa. Tali impurità possono infatti causare difetti e/o danneggiare parti della doccia; in questo caso la Hansgrohe non risponde dei danni.
- / Se necessario il tubo può essere accorciato tra il raccordo e la doccetta nella parte inferiore usando un seghetto.
- / Il prodotto non è predisposto per l'impiego in combinazione con un bagno a vapore.






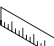
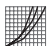


DATI TECNICI

| | |
|-------------------------------------|------------------------------------|
| Pressione d'uso: | max. 1 MPa |
| Pressione d'uso consigliata: | 0,1 - 0,5 MPa |
| Pressione di prova: | 1,6 MPa |
| | (1 MPa = 10 bar = 147 PSI) |
| Temperatura dell'acqua calda: | max. 70°C |
| Temp. dell'acqua calda consigliata: | 65°C |
| Raccordi R 1/2: | fredda a destra - calda a sinistra |

| | |
|------------------------|-------------------|
| Distanza di raccordo: | 170 ± 32 mm |
| Disinfezione termica: | max. 70°C / 4 min |
| Sicurezza antiriflusso | |

Il prodotto è concepito esclusivamente per acqua potabile!

DESCRIZIONE SIMBOLO

-  Non utilizzare silicone contenente acido acetico!
-  **TARATURA** (vedi pagg. 35)
Effettuata l'installazione del miscelatore termostatico bisogna controllare la temperatura di uscita. La taratura è necessaria quando la temperatura dell'acqua misurata sul punto di prelievo non corrisponde a quella fissata sul termostato.
- max. ≈ 42°C** **SAFETY FUNCTION** (vedi pagg. 35)
Grazie alla funzione antiscottature Safety la temperatura massima per esempio max. 42°C desiderata è facilmente regolabile.
-  **PROCEDURA** (vedi pagg. 37)
Per svuotare la doccia di testa dopo averla usata, posizionarla leggermente obliqua.
-  **PULITURA** (vedi pagg. 39)
-  **MANUTENZIONE** (vedi pagg. 41)
 - / Il miscelatore termostatico è dotato di una valvola antiritorno. La valvola di non ritorno deve essere controllata regolarmente come da DIN EN 1717, secondo le normative nazionali e regionali (almeno una volta all'anno).
 - / Per garantire la scorrevolezza dell'elemento di regolazione, di tanto in tanto si dovrebbe regolare il termostatico passando da tutto caldo a tutto freddo.
-  **INGOMBRI** (vedi pagg. 42)
-  **DIAGRAMMA FLUSSO** (vedi pagg. 42)
 - ① soffione doccia
 - ② Doccetta
-  **PARTI DI RICAMBIO** (vedi pagg. 43)
 - XXX = Trattamento
 - 000 = cromato
 - 820 = brushed nickel
- ACCESSORI SPECIALI** (non contenuto nel volume di fornitura)
 -  distanziali da piastrella #95239XXX (vedi pagg. 43)

| PROBLEMA | POSSIBILE CAUSA | RIMEDIO |
|---|--|---|
| / Scarsità d'acqua | / Pressione di erogazione insufficiente / Filtri sporchi (96922000) / Guarnizione del filtro della doccia sporca | / Provare la pressione di erogazione / Pulire/sostituire i filtri (96922000) / Pulire la guarnizione del filtro tra doccia e flessibile |
| / Flusso incrociato; l'acqua calda viene spinta nella tubatura acqua fredda a rubinetteria chiusa o viceversa | / Antiriflusso sporco o non ermetico | / Pulire o sostituire l'antiriflusso |
| / La temperatura di erogazione diversa da quella impostata | / Il termostatico non è stato regolato / Temperatura dell'acqua calda | / Regolare il termostatico / Aumentare la temperatura acqua calda tra 42°C e 65°C |
| / Impossibile la regolazione temperatura | / Unità di regolazione piena di calcare | / Sostituire l'unità di regolazione |
| / La caldaia istantanea non lavora con il termostato in funzione | / Filtri sporchi / Valvola antiriflusso non funziona correttamente | / Pulire/sostituire i filtri / Sostituire la valvola antiriflusso |
| / Tasto antiscottatura non funzionante | / Molla difettosa / Pulsante pieno di calcare/intasato | / Pulire o sostituire la molla o il tasto / sostituire il vitone di arresto |
| / Rubinetto duro | / Sporco o depositi nella sede della guarnizione, vitone di arresto danneggiato | / Pulire o sostituire il vitone di arresto |

INDICACIONES DE SEGURIDAD

- ⚠ Durante el montaje deben utilizarse guantes para evitar heridas por aplastamiento o corte.
- ⚠ El brazo del pulverizador de ducha solo está previsto para soportar el pulverizador de ducha y no debe cargarse con otros objetos!
- ⚠ Niños, así como adultos con limitaciones corporales, mentales y/o sensoriales no deben utilizar el sistema de duchas sin vigilancia. Personas que se encuentran bajo el efecto de alcohol o drogas, no deben utilizar el sistema de duchas.
- ⚠ Debe evitarse el contacto del chorro del pulverizador con partes sensibles del cuerpo (por ej. ojos). Debe mantenerse una distancia suficiente entre pulverizador y cuerpo.
- ⚠ El producto solo debe ser utilizado para fines de baño, higiene y limpieza corporal.
- ⚠ El producto no debe ser utilizado como un elemento de sujeción. Debe montarse un elemento de sujeción separado.
- ⚠ Grandes diferencias de presión en servicio entre agua fría y agua caliente deben equilibrarse.

INDICACIONES PARA EL MONTAJE

- / Antes del montaje se debe examinarse el producto contra daños de transporte. Después de la instalación no se reconoce ningún daño de transporte o de superficie.
- / Los conductos y la grifería deben montarse, lavarse y comprobarse según las normas vigentes.
- / Es obligatorio el cumplimiento de las directrices de instalación vigentes en el país respectivo.
- / Las medidas indicadas en las instrucciones de montaje resultan ideales para personas de 1800 mm de altura, por lo que deberán ajustarse siempre que sea necesario. En este sentido, es importante tener en cuenta que, en caso de modificación de la altura de montaje, cambia la altura mínima y habrá que adaptar las medidas de conexión.
- / Durante el montaje del producto, mediante personal especializado, se debe asegurar de que la superficie de sujeción en todo el área de la fijación sea plana (sin fugas o azulejos que sobresalgan), que la estructura del muro sea adecuada para el montaje del producto y que no presente puntos débiles.
- / La junta de filtración que se suministra con la ducha mural evita que las partículas de suciedad procedentes de las tuberías lleguen a la ducha mural. Debe colocarse entre el flexo y la ducha mural. Infiltraciones de suciedad deterioran el funcionamiento de la ducha mural y pueden causar daños en el interior de la misma que no están cubiertas por la garantía de Hansgrohe.
- / En caso de necesidad, con una sierra fina puede recortarse por la parte de abajo el tubo entre el grifo y la ducha.
- / ¡El producto no ha sido diseñado para uso en conexión con un baño de vapor!

DATOS TÉCNICOS

| | |
|--------------------------------------|---|
| Presión en servicio: | max. 1 MPa |
| Presión recomendada en servicio: | 0,1 - 0,5 MPa |
| Presión de prueba: | 1,6 MPa |
| | (1 MPa = 10 bar = 147 PSI) |
| Temperatura del agua caliente: | max. 70°C |
| Temp. recomendada del agua caliente: | 65°C |
| Racores excéntricos R 1/2: | a la derecha frío - a la izquierda caliente |

Racores excéntricos:
Desinfección térmica:
Seguro contra el retorno

170 ± 32 mm
max. 70°C / 4 min

El producto ha sido concebido exclusivamente para agua potable.

DESCRIPCIÓN DE SÍMBOLOS



No utilizar silicona que contiene ácido acético!



PUESTA A PUNTO (ver página 35)

Después del montaje deberá comprobarse la temperatura del agua del termostato, en la salida del caño. Una corrección se efectuará siempre y cuando la temperatura del agua tomada a la salida del caño, no corresponda con la indicada en el volante del termostato.



max. ≈ 42°C SAFETY FUNCTION (ver página 35)

Gracias al tope de temperatura se puede graduar la temperatura máxima por ejemplo max. 42° C.



MANEJO (ver página 37)

Para vaciar la ducha, colóquela en una posición ligeramente inclinada tras el uso.



LIMPIAR (ver página 39)



MANTENIMIENTO (ver página 41)

/ El termostato está equipado con válvula, la cual evita el retorno del agua a la tubería. Las válvulas anti-retorno tienen que ser controladas regularmente según la norma DIN EN 1717, en acuerdo con las regulaciones nacionales o regionales (una vez al año, por lo menos).

/ Para garantizar el funcionamiento duradero del termostato, el mando del mismo debería girarse de vez en cuando del extremo frío al extremo caliente.



DIMENSIONES (ver página 42)



DIAGRAMA DE CIRCULACIÓN (ver página 42)

- ① Ducha fija
- ② Teleducha



REPUESTOS (ver página 43)

XXX = Acabados
000 = cromado
820 = brushed nickel



OPCIONAL (no incluido en el suministro)

Pieza desuplemento #95239XXX (ver página 43)

| PROBLEMA | CAUSA | SOLUCIÓN |
|---|--|--|
| / Sale poca agua | / presión insuficiente / Filtros sucios (96922000) | / comprobar presión / Limpiar filtros en las uniones a las tomas de agua caliente y fría y en el cartucho termostático (96922000) |
| / Flujo de agua cruzada agua caliente entra en la tubería del agua fría o al revés | / Filtro de la teleducha sucio / válvula antirretorno sucia o pierde | / Limpiar/Cambiar filtro entre flexo y teleducha / limpiar/cambiar válvula |
| / Temperatura del agua no corresponde a lo marcado | / termostato no ha sido ajustado / Temperatura del agua caliente demasiado baja | / ajustar termostato / aumentar temperatura del agua caliente a 42° - 65° C. |
| / No es posible regular la temperatura | / Termoelemento calcificado o desgastado | / cambiar termoelemento |
| / Calentador instantáneo no se enciende cuando el termostato mezcla agua caliente con agua fría | / Filtros sucios / válvula anti-retorno cerrada | / limpiar/cambiar filtros / cambiar válvula anti-retorno |
| / Botón de tope no funciona | / muelle defecto / Pulsador con restos de cal/sucio | / Limpiar y aplicar una fina capa de grasa en el muelle y el pulsador / cambiar montura |
| / llave de paso va duro | / Suciedad/Sedimentaciones en el asiento de la llave, o llave dañada | / Limpiar/Cambiar llave de paso |

⚠ VEILIGHEIDSINSTRUCTIES

- ⚠ Bij de montage moeten ter voorkoming van knel- en snijwonden handschoenen worden gedragen.
- ⚠ De arm van de hoofddouche is uitsluitend voor het vasthouden van de hoofddouche bedoeld en mag niet met verdere voorwerpen worden belast!
- ⚠ Kinderen en volwassenen met lichamelijke, geestelijke en/of sensorische beperkingen mogen het douchesysteem niet zonder toezicht gebruiken. Personen onder invloed van alcohol of drugs mogen het douchesysteem niet gebruiken.
- ⚠ Het contact van de douchestraal met gevoelige lichaamsdelen (bijv. ogen) moet worden voorkomen. Er moet voldoende afstand tussen douche en lichaam aangehouden worden.
- ⚠ Het product mag alleen voor het wassen, hygiënische doeleinden en voor de lichaamreiniging worden gebruikt.
- ⚠ Het product mag niet als handgreep worden gebruikt. Er moet een aparte handgreep gemonteerd worden.
- ⚠ Grote drukverschillen tussen de koud- en warmwatertoevoer dienen vermeden te worden.

MONTAGE-INSTRUCTIES

- / Vóór de montage moet het product gecontroleerd worden op transportschade. Na de inbouw wordt geen transport- of oppervlakteschade meer aanvaard.
- / De leidingen en armaturen moeten gemonteerd, gespoeld en gecontroleerd worden volgens de geldige normen.
- / De in de overeenkomstige landen geldende installatierichtlijnen moeten nageleefd worden.
- / De in de handleiding aangegeven montagematen richten zich op personen van ca. 1800 mm groot en moeten indien nodig aangepast worden. Daarbij moet in acht genomen worden dat bij een gewijzigde montagehoogte ook de minimumhoogte verandert en dat de aansluitmaten overeenkomstig moeten worden aangepast.
- / Bij de montage van het product door gekwalificeerd vakpersoneel moet erop gelet worden dat het montagevlak in het volledige bereik van de bevestiging vlak is (geen uitstekende voegen of verspringende tegels), dat de wand geschikt is voor de montage van het product en geen zwakke plaatsen vertoont.
- / Het bij de hoofddouche verpakte zeefje moet worden ingebouwd om vuil uit de waterleiding te weren. Vuil uit de leidingen kan de werking van de hoofddouche negatief beïnvloeden en/of de hoofddouche beschadigen. Voor deze schade is Hansgrohe niet verantwoordelijk.
- / In noodgevallen kan de buis tussen de armatuur en de hoofddouche onderaan met een fijne zaag verkort worden.
- / Het product is niet voorzien voor gebruik in combinatie met een stoombad!

TECHNISCHE GEGEVENS

| | |
|------------------------------|---------------------------------------|
| Werkdruk: max. | max. 1 MPa |
| Aanbevolen werkdruk: | 0,1 - 0,5 MPa |
| Getest bij: | 1,6 MPa (1 MPa = 10 bar = 147 PSI) |
| Temperatuur warm water: | max. 70°C |
| Aanbevolen warm water temp.: | 65°C |
| Aansluitingen R 1/2: | koud rechts - warm links |

| | |
|------------------------------|-------------------|
| Aansluitmaten: | 170 ± 32 mm |
| Thermische desinfectie: | max. 70°C / 4 min |
| Beveiligd tegen terugstromen | |

Het product is uitsluitend ontworpen voor drinkwater!

SYMBOOLBESCHRIJVING

-  Gebruik geen zuurhoudende silicone!
-  **CORRECTIE** (zie blz. 35)
Na montage dient de uitstroomtemperatuur van de thermostaat gecontroleerd te worden. Een correctie is noodzakelijk als de aan het tappunt gemeten temperatuur afwijkt van de op de thermostaat ingestelde temperatuur.
-  **max. ≈ 42°C SAFETY FUNCTION** (zie blz. 35)
Dankzij de Safety Function kan de gewenste maximale temperatuur van bijv. max. 42° C van te voren worden ingesteld.
-  **BEDIENING** (zie blz. 37)
Om de hoofddouche leeg te maken, zet u deze na het gebruik licht schuin.
-  **REINIGEN** (zie blz. 39)
-  **ONDERHOUD** (zie blz. 41)
/ De thermostaat is voorzien van terugslagkleppen. Keerklappen moeten volgens DIN EN 1717 regelmatig en volgens plaatselijk geldende eisen op het functioneren gecontroleerd worden. (Tenminste een keer per jaar)
/ Om het soepel lopen van de regeleenheid te garanderen moet de thermostaat van tijd tot tijd op heel koud en heel warm worden ingesteld.
-  **MATEN** (zie blz. 42)
-  **DOORSTROOMDIAGRAM** (zie blz. 42)
① hoofddouche
② Handdouche
-  **SERVICE ONDERDELEN** (zie blz. 43)
XXX = Kleuren
000 = verchromd
820 = brushed nickel
- TOEBEHOREN** (behoort niet tot het leveringspakket)
 opvulschijf #95239XXX (zie blz. 43)

| STORING | OORZAAK | OPLOSSING |
|---|---|---|
| / Weinig water | / Druk te laag / Vuilzeef verstopt (96922000) | / Druk controleren / Vuilvangzeefjes en zeefjes van regeleenheid reinigen (96922000) |
| / Kruisstroom, warm water stroomt in gesloten toestand in koud water leiding of omgekeerd | / Zeefdichting handdouche verstopt | / Zeefdichting handdouche reinigen |
| / Uitstroomtemperatuur komt niet met ingestelde temperatuur overeen | / Terugsaggleppen vervuild of defect | / Terugsaggleppen reinigen dan wel uitwisselen |
| / Temperatuur niet regelbaar | / Thermostaat niet ingesteld / Temperatuur van warm water te laag | / Thermostaat instellen / Warmwater toevoer verhogen min. 42°C naar 65°C |
| / Doorstroomtoestel schakelt tijdens gebruik van thermostaat niet in | / regeleenheid verkalkt / Vuilzeef verstopt / Terugsagglep zit vast | / regeleenheid uitwisselen / Vuilvangzeef reinigen/uitwisselen / Terugsagglep uitwisselen |
| / Safety Stop knop op thermostaatgreep functioneert niet | / Veer defect / Drukknop verkalkt/verontreinigd | / Veer en/of drukknoop reinigen dan wel uitwisselen / Bovendeel uitwisselen |
| / Kraan draait zwaar | / Vuil of verkalking op de zitting, bovendeeel beschadigd | / Bovendeel reinigen of omstelling uitwisselen |

⚠ SIKKERHEDSANVISNINGER

- ⚠ Ved monteringen skal der bruges handsker for at undgå kvæstelser og snitsår.
- ⚠ Stangen til hovedbruseren er kun beregnet til at holde hovedbruseren. Den må ikke belastes med andre genstande!
- ⚠ Børn som også voksne med fysiske, mentale og/eller sensoriske begrænsninger må ikke bruge brusersystemet uden opsyn. Personer som er under indflydelse af alkohol eller narkotika må ikke bruge brusersystemet.
- ⚠ Bruserstrålens kontakt med sensitive områder (f.eks. øjne) skal undgås. Der skal være en tilstrækkelig afstand mellem bruseren og kroppen.
- ⚠ Produktet må kun bruges til bade-, hygiejne og kropsrengøringsformål.
- ⚠ Produktet må ikke bruges som håndtag. Der skal monteres et separat håndtag.
- ⚠ Større trykforskelle mellem koldt og varmt vand bør udjævnes.

MONTERINGSANVISNINGER

- / Før monteringen skal produktet kontrolleres for transportskader. Efter monteringen godkendes transportskader eller skader på overfladen ikke længere.
- / Ledningerne og armaturerne skal monteres, skylles og kontrolleres iht. de gældende standarder.
- / Installationsbestemmelserne, der gælder i det enkelte land, skal overholdes.
- / Målene i monteringsanvisningen er ideal til personer med en størrelse på 1800 mm og skal i givet fald tilpasses. Herved skal der tages hensyn til, at den mindste højde i tilfælde af en ændret monteringshøjde ændres og at der skal tages hensyn til de ændrede tilslutningsmål.
- / Ved montering af produktet igennem kvalificerede fagfolk skal der holdes øje med, at fastgørelsesoverfladen er plan i alle områder hvor produktet monteres (ingen fremragende fuger eller fliseforskydninger), at væggene er velegnet til monteringen af produktet og ikke har svare områder.
- / Den vedlagte smudsfangssi skal indsættes i bruseren for at undgå snavs fra rørsystemet. Indskyllet snavs kan have indflydelse på bruserens funktion og/eller føre til beskadigelser på håndbruserens funktionsdele.
- / I et nødstilfælde kan røret mellem armaturet og hovedbruseren afkortes med en fin sav.
- / Dette produkt er ikke beregnet til anvendelse i forbindelse med et dampbad!


TEKNISKE DATA


| | |
|----------------------------------|-----------------------------|
| Driftstryk: | max. 1 MPa |
| Anbefalet driftstryk: | 0,1 - 0,5 MPa |
| Prøvetryk: | 1,6 MPa |
| | (1 MPa = 10 bar = 147 PSI) |
| Varmtvandstemperatur: | max. 70°C |
| Anbefalet varmtvandsstemperatur: | 65°C |
| Tilslutninger R 1/2: | Koldt højre - varmt venstre |

Tilslutningsmål: 170 ± 32 mm
 Termisk desinfektion: max. 70°C / 4 min
 Med indbygget kontraventil


Produktet er udelukkende beregnet til drikkevand!

SYMBOLBESKRIVELSE


 Der må ikke benyttes eddikesyreholdig silikone!

 **JUSTERING** (se s. 35)
 Efter monteringen skal termostatsens udløbstemperatur kontrolleres. Såfremt den målte vandtemperatur afviger fra den på termostaten viste forindstilling er en korrigerende af skalagreb nødvendigt.

max. ≈ 42°C SAFETY FUNCTION (se s. 35)
 Takket være Safety varmtvands-begrænsningen kan maksimaltemperaturen forudindstilles eksempel max. 42°C.

 **BRUGSANVISNING** (se s. 37)
 Hovedbruseren tømmes ved at holde den en smule på skrå efter brug.

 **RENGØRING** (se s. 39)

 **SERVICE** (se s. 41)
 / Termostaten er forsynet med kontraventil. Ifølge DIN EN 1717 skal gennemstrømningsbegrænsere i overensstemmelse med nationale regler afprøves regelmæssigt (mindst en gang om året).
 / For at sikre optimal funktion af termostaten, bør termostaten fra tid til anden motioneres (stilles skiftevis helt varm og helt kold).

 **MÅLENE** (se s. 42)

 **GENNEMSTRØMNINGSDIAGRAM** (se s. 42)
 ① Hovedbruser
 ② Håndbruser

 **RESERVEDELE** (se s. 43)
 XXX = Overflade
 000 = Krom
 820 = Brushed nickel

SPECIALTILBEHØR (ikke med i leveringsomfang)

 Afstandsskive #95239XXX (se s. 43)

| FEIL | ÅRSAG | HJÆLP |
|--|---|--|
| / For lidt vand | / Forsyningsstrykket er ikke højt nok / Smudsfangssi er snavset (96922000) | / Afprøv forsyningsstrykket / Rengør smudsfangssi foran termostaten og på termostatelementet (96922000) |
| / Kryds-flow, varmt vand i koldt vandsledning og omvendt | / Kontraventilen er snavset eller utæt. | / Rengør mellem bruser og slange / Rengør kontraventilen eller udskift den evt. |
| / Udløbstemperaturen stemmer ikke overens med den indstillede temperatur | / Termostaten er ikke justeret / For lav varmtvands-temperatur | / Juster termostaten! / Forhøj varmtvands-temperaturen fra 42°C til 65°C |
| / Temperaturregulering ikke mulig | / katuschen er tilkalket | / Udskift katuschen |
| / Vandvarmeren går ikke i gang ved aktivering af termostat | / Smudsfangssi er snavset / Kontraventilen hænger | / Rengør/udskift smudsfangssi / Udskift kontraventil |
| / Sikkerhedsspærren er ude af funktion | / Defekt fjeder / trykknop tilkalket/snavset | / Rengør fjeder og trykknop eller udskift delene / Udskift afspærringsventilen |
| / Ventilen går trægt | / Snavs eller kalk på pakningen, beskadiget afspærringsventil | / Rengør afspærrings-ventil eller udskift evt. |

⚠ AVISOS DE SEGURANÇA

- ⚠ Durante a montagem devem ser utilizadas luvas de protecção, de modo a evitar ferimentos resultantes de entalamentos e de cortes.
- ⚠ O braço do chuveiro foi concebido apenas para servir de apoio à cabeça do chuveiro, pelo que não pode ser sujeito a cargas de objectos adicionais!
- ⚠ Crianças e adultos com deficiências motoras, mentais e/ou sensoriais não podem utilizar o sistema de duche sem monitorização. Pessoas que estejam sob a influência de álcool ou drogas não podem utilizar o sistema de duche.
- ⚠ Deve-se evitar o contacto dos jactos de água com partes do corpo sensíveis (p. ex. olhos). É necessário manter uma distância suficiente entre o chuveiro e o corpo.
- ⚠ O produto só pode ser utilizado para fins de higiene pessoal.
- ⚠ O produto não pode ser utilizado como pega de apoio. Tem que ser montada uma pega separada.
- ⚠ Grandes diferenças entre as pressões das águas quente e fria devem ser compensadas.

AVISOS DE MONTAGEM

- / Antes da montagem deve-se controlar o produto relativamente a danos de transporte. Após a montagem não são aceites quaisquer danos de transporte ou de superfície.
- / As tubagens e a torneira têm que ser montadas, enxaguadas e verificadas de acordo com as normas em vigor.
- / A prescrições de instalação válidas nos respetivos países devem ser respeitadas.
- / As dimensões de montagem indicadas nas instruções de montagem são ideais para pessoas com uma altura aprox. 1800 mm e têm que ser eventualmente adaptadas. Neste contexto deve ter-se em atenção que alterações na altura de montagem obrigam a alterações na altura mínima, bem como alterações nas dimensões de ligação.
- / Durante a montagem efectuada por técnicos qualificados deve ter-se em atenção que a superfície de fixação seja plana em toda a sua extensão (sem juntas ou ladrilhos salientes), que a estrutura da parede seja adequada para a montagem do produto e que não apresente pontos fracos.
- / O filtro de rede deve ser colocado para proteger o chuveiro de areias e resíduos provenientes da tubagem. Resíduos e areias podem danificar componentes, ou provocar mau funcionamento do chuveiro; as avarias assim provocadas anulam a nossa responsabilidade e anulam a nossa garantia.
- / Em caso de emergência é possível encurtar o tubo entre a torneira e a cabeça do chuveiro, na parte inferior, com uma serra fina.
- / O produto não foi concebido para utilização em combinação com um banho de vapor!











DADOS TÉCNICOS

| | |
|--------------------------------|---------------------------------------|
| Pressão de funcionamento: | max. 1 MPa |
| Pressão de func. recomendada: | 0,1 - 0,5 MPa |
| Pressão testada: | 1,6 MPa (1 MPa = 10 bar = 147 PSI) |
| Temperatura da água quente: | max. 70°C |
| Temp. água quente recomendada: | 65°C |
| Ligações R 1/2: | fria à direita - quente à esquerda |

Distância entre eixos: 170 ± 32 mm
 Desinfecção térmica: max. 70°C / 4 min
 Função anti-retorno e anti-vácuo

Este produto foi única e exclusivamente concebido para água potável!

DESCRIÇÃO DO SÍMBOLO

-  Não utilizar silicone que contenha ácido acético!
-  **AFINAÇÃO** (ver página 35)
É necessária correcção se a temperatura medida no ponto de saída diferir da temperatura marcada na escala.
-  **max. ≈ 42°C SAFETY FUNCTION** (ver página 35)
Graças à função de segurança pode-se regular a temperatura máxima por exemplo max. 42°C.
-  **FUNCIONAMENTO** (ver página 37)
Posicionar a cabeça do chuveiro numa posição inclinada para o esvaziar após a utilização.
-  **LIMPEZA** (ver página 39)
-  **MANUTENÇÃO** (ver página 41)
 - / A misturadora está equipada com válvulas anti-retorno. As válvulas anti-retorno devem ser verificadas regularmente de acordo com a DIN EN 1717 segundo os regulamentos nacionais ou regionais (pelo menos uma vez por ano).
 - / Para garantir um funcionamento suave do elemento termostático é necessário de vez em quando rodar totalmente o manípulo da termostática da posição quente para a fria.
-  **MEDIDAS** (ver página 42)
-  **FLUXOGRAMA** (ver página 42)
 - ① Chuveiro fixo
 - ② Chuveiro de mão
-  **PEÇAS DE SUBSTITUIÇÃO** (ver página 43)
 - XXX = Acabamentos
 - 000 = cromado
 - 820 = brushed nickel
-  **ACESSÓRIOS ESPECIAIS** (não incluído no volume de fornecimento)
 - Arruela espaçadora #95239XXX (ver página 43)

| FALHA | CAUSA | SOLUÇÃO |
|---|--|---|
| / Água insuficiente | / Pressão não adequada / Filtro sujo (96922000) | / Verificar a pressão da água / Limpar o filtro nas ligações de água e no cartucho termostático (96922000) |
| / Fluxos cruzados, água quente a ser forçada a entrar no tubo da água fria, ou vice-versa, quando a misturadora está fechada. | / Filtro do vedante do chuveiro sujo / Válvula anti-retorno suja ou com fugas | / Limpar o filtro entre o chuveiro e o tubo flexível / Limpar a válvula antiretorno, substitua se necessário |
| / A temperatura da água não corresponde à temperatura seleccionada | / A misturadora termos tática não foi ajustada / Temperatura da água quente muito baixa | / Ajustar a misturadora termostática / Aumentar a temperatura da água quente para 42° C a 65° C. |
| / Não é possível regular a temperatura | / Regulador da temperatura calcificado | / Limpar regulador da temperatura |
| / Esquentador não funciona com a termostática | / Filtro sujo / Válvula anti-retorno está presa | / Limpar/trocar o filtro / Trocar a válvula anti-retorno |
| / Botão de segurança não funciona | / Mola defeituosa / Botão de pressão calcificado/sujo | / Limpar a mola e/ou o botão, substitua se necessário / Substituir unidade de corte |
| / Válvula de corte perra | / Sujidade ou sedimentação no assento da válvula | / Limpar ou substituir a unidade de corte |

WSKAZÓWKI BEZPIECZEŃSTWA

- ⚠ Aby uniknąć zranień na skutek zgniecenia lub przecięcia, podczas montażu należy nosić rękawice ochronne.
- ⚠ Ramię prysznica jest przystosowane do trzymania głowicy prysznica i nie może być obciążane innymi przedmiotami!
- ⚠ Zarówno dzieci, jak i dorośli z fizycznymi, psychicznymi i/lub sensorycznymi ograniczeniami nie mogą korzystać z prysznica bez opieki. Osoby znajdujące się pod wpływem alkoholu lub narkotyków nie mogą korzystać z prysznica.
- ⚠ Należy unikać kontaktu strumienia wypływającego z głowicy z wrażliwymi częściami ciała (np. oczami). Należy zachowywać odpowiednią odległość pomiędzy głowicą a ciałem.
- ⚠ Produkt może być używany tylko do kąpieli, higieny i czyszczenia ciała.
- ⚠ Produktu nie wolno używać jako uchwytu do trzymania się. Należy zamontować osobny uchwyt.
- ⚠ Znaczne różnice ciśnień na dopływach ciepłej i zimnej wody muszą zostać wyrównane.

WSKAZÓWKI MONTAŻOWE

- / Przed montażem należy skontrolować produkt pod kątem szkód transportowych. Po montażu nie widać żadnych szkód transportowych ani szkód na powierzchni.
- / Przewody i armatura muszą być montowane, płukane i kontrolowane według obowiązujących norm.
- / Należy przestrzegać wytycznych instalacyjnych obowiązujących w danym kraju.
- / Wymiary montażowe podane w instrukcji montażowej są idealne dla osób o wzroście sięgającym ok. 1800 mm i w razie konieczności należy je dostosować. Należy przy tym zwrócić uwagę na fakt, iż przy zmienionej wysokości montażu zmienia się minimalna wysokość, a także ulegają zmianie wymiary przyłączy.
- / Montaż produktu musi być wykonany przez wykwalifikowanego fachowca. Powierzchnia w miejscu montażu musi być równa (bez uskoków wzgl. wzajemnie przesuniętych płytek). Ściana w miejscu montażu musi być stabilna. Dołożone w komplecie śruby i kołki rozporowe są przeznaczone do betonu.
- / Znajdujące się przy prysznicy siatko musi zostać zainstalowane, aby zatrzymać zanieczyszczenia z instalacji. Przedostające się zanieczyszczenia mogą mieć ujemny wpływ na działanie i/lub prowadzić do usterek w działaniu elementów prysznica. Za powstałe z tego tytułu szkody firma Hansgrohe nie ponosi odpowiedzialności.
- / W razie konieczności rurę między armaturą a prysznicem sufitowym w dolnym obszarze można skrócić przy użyciu małej piły
- / Produkt nie jest przewidziany do zastosowania w łaźni parowej!

DANE TECHNICZNE

| | |
|------------------------------------|---------------------------------|
| Ciśnienie robocze: | maks. 1 MPa |
| Zalecane ciśnienie robocze: | 0,1 - 0,5 MPa |
| Ciśnienie próbne: | 1,6 MPa |
| | (1 MPa = 10 bary = 147 PSI) |
| Temperatura wody gorącej: | maks. 70°C |
| Zalecana temperatura wody gorącej: | 65°C |
| Przyłącza R 1/2: | Zimna z prawej - Ciepła z lewej |

Wymiary przyłącza:

170 ± 32 mm

Dezynfekcja termiczna:

maks. 70°C / 4 min

Zabezpieczony przed przepływem zwrotnym

Produkt przeznaczony wyłącznie do wody pitnej!

OPIS SYMBOLU

Nie stosować silikonów zawierających kwas octowy!

**REGULACJA** (patrz strona 35)

Po ukończeniu montażu należy sprawdzić temperaturę ciepłej wody na wylocie z termostatu. Korekta będzie konieczna wtedy, gdy zmierzona temperatura na wylocie różni się od temperatury ustawionej na termostacie.

**max. SAFETY FUNCTION** (patrz strona 35)

Dzięki funkcji zabezpieczającej można przestawić żądaną maksymalną temperaturę np. na maks. 42°C.

**OBSŁUGA** (patrz strona 37)

Do opróżniania prysznica należy go po jego użyciu ustawić lekko na skos.

**CZYSZCZENIE** (patrz strona 39)**KONSERWACJA** (patrz strona 41)

- / Termostat wyposażony został w zabezpieczenia przed przepływem zwrotnym. Zgodnie z normą DIN EN 1717, krajowymi i miejscowymi przepisami, działanie zabezpieczeń przed przepływem zwrotnym musi być kontrolowane (przynajmniej raz w roku).
- / Aby zachować łatwość obsługi termostatu, od czasu do czasu należy go przekręcić na całkiem zimną i na całkiem ciepłą wodę.

**WYMIARY** (patrz strona 42)**SCHEMAT PRZEPŁYWU** (patrz strona 42)

- ① Prysznic sufitowy
- ② Prysznic ręczny

**CZĘŚCI SERWISOWE** (patrz strona 43)

XXX = Kody kolorów
 000 = chrom
 820 = nikiel szorowany

WYPOSAŻENIE SPECJALNE (Nie jest częścią dostawy)

Podkładka do wyrównania płytek ceramicznych #95239XXX (patrz strona 43)

USTERKA

/ Mała ilość wody

PRZYCZYNA

- / Zbyt niskie ciśnienie zasilające
- / Zabrudzone siatka (96922000)

POMOC

- / Sprawdzić ciśnienie w instalacji
- / Wyczyścić siatka przed termostatem i we wkładzie termostatycznym (96922000)

/ Przepływ krzyżowy, woda ciepła przy zamkniętej armaturze wpływa do przewodu wody zimnej lub odwrotnie

/ Zabrudzone/uszkodzone zabezpieczenie przed przepływem zwrotnym

/ Wyczyścić wzgl. wymienić zabezpieczenie przed przepływem zwrotnym

/ Temperatura wody nie zgadza się z ustawioną wartością

/ Termostat nie został wyregulowany

/ Przeprowadzić regulację termostatu

/ Brak możliwości regulacji temperatury

/ Za niska temperatura ciepłej wody

/ Podwyższyć temperaturę wody ciepłej na 42°C do 65°C

/ Po otwarciu armatury nie załącza się podgrzewacz przepływowy

/ Wkład termostatyczny zakamieniony

/ Wymienić wkład termostatyczny

/ Złe funkcjonowanie przycisku zabezpieczającego

/ Zabrudzone siatka

/ Wymienić siatka

/ Zablokowane zabezpieczenie przed przepływem zwrotnym

/ Wymienić zabezpieczenie przed przepływem zwrotnym

/ Uszkodzona sprężynka

/ Wyczyścić wzgl. wymienić sprężynkę lub przycisk i lekko nasmarować

/ Przycisk pokryty kamieniem/zanieczyszczony

/ Wymienić górny element zamykający

/ Zawór pracuje z wysiłkiem

/ Brud lub osady na gnieździe uszczelniającym, uszkodzenie górnego elementu zamykającego

/ Wymienić lub wymienić element zamykający

MONTAŻ (patrz strona 31)



⚠ BEZPEČNOSTNÍ POKYNY

- ⚠ Pro zabránění řezným zraněním a pohmožděninám je nutné při montáži nosit rukavice.
- ⚠ Držák sprchové hlavice je dimenzován pouze pro držení sprchové hlavice a nesmí se zatěžovat dalšími předměty!
- ⚠ Děti a dospělí osoby s tělesným, duševním a/nebo smyslovým postižením nesmí produkt používat bez dozoru. Osoby pod vlivem alkoholu nebo drog nesmí produkt používat.
- ⚠ Je nutné zabránit kontaktu vodních paprsků sprchy s měkkými částmi těla (např. očima). Je nutné dodržovat dostatečný odstup mezi sprchou a tělem.
- ⚠ Produkt smí být používán pouze ke koupání a za účelem tělesné hygieny.
- ⚠ Produkt nesmí být používán jako madlo. Je nutné namontovat samostatné madlo.
- ⚠ Je nutné vyrovnat velké rozdíly tlaku mezi přípoji studené a teplé vody.

POKYNY K MONTÁŽI

- / Před montáží je třeba produkt zkontrolovat, zda nebyl při transportu poškozen. Po zabudování nebudou uznány žádné škody způsobené transportem nebo poškození povrchu.
- / Vedení a armatura musí být namontovány, propláchnuty a otestovány podle platných norem.
- / Je třeba dodržovat montážní pravidla platná v dané zemi.
- / Montážní rozměry uvedené v návodu pro montáž jsou ideální pro osoby s výškou postavy přibližně 1800 mm a v případě potřeby je nutné je přizpůsobit. Při tom je zapotřebí dbát nato, že se při změně výšce montáže změní požadovaná minimální výška a že je třeba brát ohled na přípojovací rozměry.
- / Při montáži produktu kvalifikovanou osobou je třeba dbát na to, aby byla upevňovací plocha v celé oblasti upevnění rovna (žádné vyčnívající spáry nebo zapuštění obkladů), aby struktura stěny byla vhodná pro montáž produktu a neměla žádná slabá místa.
- / Do přívodu musí být zabudováno se sprchou dodávané sítko, aby zachycovalo nečistoty vyplavené z vodovodní sítě. Vyplavené nečistoty mohou ovlivnit funkci sprchy a nebo mohou vést i k jejímu poškození. Na takto vzniklé škody se nevztahuje záruka firmy Hansgrohe.
- / V případě nutnosti lze trubku mezi armaturou a sprchovou hlavici ve spodní oblasti zkrátit jemnou pilkou.
- / Výrobek není určen k použití ve spojení s parní lázní!











TECHNICKÉ ÚDAJE

| | |
|--------------------------------|---------------------------------------|
| Provozní tlak: | max. 1 MPa |
| Doporučený provozní tlak: | 0,1 - 0,5 MPa |
| Zkušební tlak: | 1,6 MPa (1 MPa = 10 bar = 147 PSI) |
| Teplota horké vody: | max. 70°C |
| Doporučená teplota horké vody: | 65°C |
| Přípoje R 1/2: | studená vpravo - teplá vlevo |

Rozteč připojení: 170 ± 32 mm
 Tepelná desinfekce: max. 70°C / 4 min
 Vlastní čištění proti zpětnému nasátí.

Výrobky Hansgrohe jsou vhodné pro přímý kontakt s pitnou vodou.

POPIS SYMBOLŮ

-  Nepoužívat silikon s obsahem kyseliny octové!
-  **NASTAVENÍ** (viz strana 35)
Po ukončení montáže se musí zkontrolovat teplota vody vytékající z termostatu. Pokud se teplota změněná v místě odběru liší od teploty nastavené na termostatu, je nutné provést korekci.
-  **max. ≈ 42°C SAFETY FUNCTION** (viz strana 35)
Díky Safety Function je možné předem nastavit nejvyšší požadovanou teplotu, např. max. 42°C.
-  **OVLÁDÁNÍ** (viz strana 37)
Pro vyprázdnění sprchové hlavice, hlavici po použití nastavte do lehce šikmé polohy.
-  **ČIŠTĚNÍ** (viz strana 39)
-  **ÚDRŽBA** (viz strana 41)
/ Termostat je vybaven omezovačem zpětného toku. U zpětných ventilů se musí podle DIN EN 1717 v souladu s národními nebo regionálními předpisy testovat jejich funkčnost (alespoň jednou ročně).
/ Aby byl zajištěn lehký chod regulační jednotky, měl by se termostat čas od času nastavit na úplně horkou a úplně studenou vodu.
-  **ROZMĚRY** (viz strana 42)
-  **DIAGRAM PRŮTOKU** (viz strana 42)
① Horní sprcha
② Ruční sprcha
-  **SERVISNÍ DÍLY** (viz strana 43)
XXX = Kód povrchové úpravy
000 = chrom
820 = brushed nickel
- ZVLÁŠTNÍ PŘÍSLUŠENSTVÍ** (není součástí dodávky)
 destička pro vyrovnání obkladů #95239XXX (viz strana 43)

| PORUCHA | PŘÍČINA | ODSTRANĚNÍ |
|--|---|---|
| / Málo vody | / Nízký tlak v přívodu. / Sítko na zachycování nečistot je zanesené (96922000) | / Zkontrolovat tlak v potrubí / Vyčistit lapače nečistot před termostatem a na regulační jednotce (96922000) |
| / Křížení toků, teplá voda se při zavřené armatuře tlačí do přívodu studené vody nebo naopak | / Sítko v těsnění u sprchy zanesené / Znečištěný nebo netěsný zpětný ventil | / Vyčistit sítko v těsnění mezi sprchou a hadicí / Zpětný ventil vyčistit, případně vyměnit |
| / Teplota u výtoku nesouhlasí s nastavenou teplotou | / Teplota u výtoku nesouhlasí s nastavenou teplotou / Nízká teplota teplé vody | / Nastavit termostat / Teplotu horké vody zvýšit na 42°C až 65°C |
| / Nelze regulovat teplotu | / regulační jednotka zanesena vodním kamenem | / vyměnit regulační jednotku |
| / průtokový ohříváč v provozu s termostatem nezapne | / Sítko na zachycování nečistot je zanesené / Zpětný ventil je zablokován | / Vyčistit případně vyměnit sítko / Vyměnit zpětný ventil |
| / Tlačítko bezpečnostní pojistky je nefunkční | / Vadná pružina / Tlačítko zanesené vodním kamenem / znečištěné | / Pružinu nebo tlačítko očistit a lehce potřít tukem, případně vyměnit / vyměnit horní uzavírací prvek |
| / Ciężka praca zaworu | / Nečistoty nebo usazeniny na těsnícím sedle | / vyčistit resp. vyměnit horní uzavírací prvek |

⚠ BEZPEČNOSTNÉ POKYNY

- ⚠ Pri montáži musíte nosiť rukavice, aby ste predišli pomliaždeninám a rezným poraneniam.
- ⚠ Rameno držiaka hlavice sprchy je určené len na uchytenie hlavice sprchy a nesmie sa zaťažovať inými predmetmi!
- ⚠ Produkt nesmú bez dozoru používať deti, ako aj dospelé osoby s telesným, duševným a/alebo zmyslovým postihnutím. Produkt nesmú používať ani osoby, ktoré sú pod vplyvom alkoholu alebo drog.
- ⚠ Vyhýbajte sa kontaktu vodného lúča sprchy s citlivými miestami tela (napr. oči). Dodržiavajte dostatočnú vzdialenosť medzi sprchou a telom.
- ⚠ Produkt sa smie používať len na kúpanie a telesnú hygienu.
- ⚠ Výrobok sa nesmie používať ako držadlo. K tomu účelu sa musí namontovať samostatné držadlo.
- ⚠ Veľké rozdiely v tlaku medzi prípojkami studenej a teplej vody musia byť vyrovnané.

POKYNY PRE MONTÁŽ

- / Pred montážou musíte produkt skontrolovať, či nebol počas transportu poškodený. Po zabudovaní nebudú uznané žiadne škody spôsobené transportom alebo poškodenia povrchu.
- / Ledningarna och blandaren måste monteras, spolás igenom och kontrolleras enligt de gällande normerna.
- / Je potrebné dodržiavať smernice o inštalácii, ktoré sú práve teraz platné v krajinách.
- / Montážne rozmery uvedené v návode na montáž sú ideálne pre osoby s výškou postavy približne 1800 mm a v prípade potreby je nutné ich prispôsobiť. Pritom je nutné si uvedomiť, že pri zmenenej výške montáže sa mení minimálna výška a a je nutné dbať na rozmery rozmiestnenia prípojok.
- / Pri montáži produktu kvalifikovanou osobou treba dávať pozor na to, aby bola upevňovacia plocha v celej oblasti upevnenia rovná (žiadne vyčnievajúce medzery alebo zapustenia obkladov), aby štruktúra steny bola vhodná pre montáž produktu a nemá žiadne slabé miesta.
- / Do prívodu musí byť zabudované so sprchou dodávané sítko, aby zachytilo nečistoty vyplavené z vodovodnej siete. Vyplavené nečistoty môžu ovlivniť funkciu sprchy, alebo spôsobiť jej poškodenie. Na takto vzniknuté škody sa nevzťahuje záruka firmy Hansgrohe.
- / V prípade potreby môžete trubicu medzi armatúrou a sprchovou hlavice v spodnej oblasti skrátiť jemnou pílkou.
- / Výrobok nie je vhodný na použitie v spojení s parným kúpeľom!



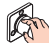


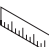
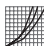


TECHNICKÉ ÚDAJE

| | |
|---------------------------------|------------------------------|
| Prevádzkový tlak: | max. 1 MPa |
| Doporučený prevádzkový tlak: | 0,1 - 0,5 MPa |
| Skúšobný tlak: | 1,6 MPa |
| | (1 MPa = 10 bar = 147 PSI) |
| Teplota teplej vody: | max. 70°C |
| Doporučená teplota teplej vody: | 65°C |
| Prípoje R 1/2: | studená vpravo - teplá vľavo |

Pripájacie rozmery: 170 ± 32 mm
 Termická dezinfekcia: max. 70°C / 4 min
 Vlastná poisťka proti spätnému nasatiu.

Výrobok je koncipovaný výhradne pre pitnú vodu!

POPIS SYMBOLOV

-  Nepoužívať silikón s obsahom kyseliny octovej!
-  **NASTAVENIE** (viď strana 35)
Po ukončení montáže sa musí skontrolovať teplota vody vytekajúcej z termostatu. Pokiaľ sa teplota nameraná na mieste odberu líši od teploty nastavenej na termostate, je nutné vykonať korekciu.
- max. ≈ 42°C SAFETY FUNCTION** (viď strana 35)
Vďaka Safety Function je možné vopred nastaviť najvyššiu požadovanú teplotu, napr. max. 42°C.
-  **OBSLUHA** (viď strana 37)
Na vyprázdnenie vrchnej sprchy túto po použití nahnite do mierne šikmej polohy.
-  **ČISTENIE** (viď strana 39)
-  **ÚDRŽBA** (viď strana 41)
/ Batéria je vybavená spätným uzáverom. Pri spätných ventiloch sa musí podľa DIN EN 1717 v súlade s národnými alebo regionálnymi predpismi testovať ich funkčnosť (aspoň raz ročne).
/ Aby bol zaistený ľahký chod regulačnej jednotky, mal by sa termostat z času čas nastaviť na maximálne horúcu a maximálne studenú vodu.
-  **ROZMERY** (viď strana 42)
-  **DIAGRAM PRIETOKU** (viď strana 42)
① Horná sprcha
② Ručná sprcha
-  **SERVISNÉ DIELY** (viď strana 43)
XXX = Farebné označenie
000 = chróm
820 = brushed nickel
- ZVLÁŠTNE PRÍSLUŠENSTVO** (nie je súčasťou dodávky)
 doštička pre vyrovnanie obkladov #95239XXX (viď strana 43)

| PORUCHA | PRÍČINA | POMOC |
|---|--|--|
| / Málo vody | / Nízky tlak v prívode. / Sítko v tesnení sprchy je znečistené (96922000) | / Skontrolovať tlak v potrubí / Vyčistiť filter pred termostatom a na regulačnej jednotke (96922000) |
| / Kríženie tokov, teplá voda sa pri uzavretej armatúre tlačí do prívodu studenej alebo naopak | / Sítko v tesnení sprchy je znečistené / Znečistený alebo netesný spätný ventil | / Vyčistiť sítko tesnení medzi sprchou a hadicou / Spätný ventil vyčistiť, prípadne vymeniť |
| / Teplota na výtoku nesúhlasí s nastavenou teplotou | / Nebol nastavený termostat / Nízka teplota teplej vody | / Nastavíť termostat / Teplotu teplej vody zvýšiť na 42°C až 65°C |
| / Nie je možné regulovať teplotu | / Regulačná jednotka zanesená vodným kameňom | / Vymeniť regulačnú jednotku |
| / Prietokový ohrievač sa počas prevádzky termostatu nezapína | / Sítko v tesnení sprchy je znečistené / Obmedzovač spätného nasatia je zablokovaný | / Vyčistiť resp. vymeniť sítko / Vymeniť obmedzovač spätného nasatia |
| / Tlačidlo bezpečnostnej poisťky je nefunkčné | / Vadná pružina / Tlačidlo zanesené vodným kameňom/znečistené | / Pružinu alebo tlačidlo vyčistiť a zľahka potrieť tukom, prípadne vymeniť / Vymeniť uzatváraciu hornú časť |
| / Ventil s fažkým pohybom | / Nečistoty alebo usadeniny na tesniacom sedle | / Vyčistiť resp. vymeniť uzatváraciu hornú časť |

△ 安全技巧

- △ 装配时为避免挤压和切割受伤，必须戴上手套。
- △ 头顶花洒夹持杆只为夹持头顶花洒而设计，不得让其承载其它物品！
- △ 不得让儿童和肢体、精神和或意识有障碍的成人在不受监管的情况下使用淋浴系统。受酒精或毒品影响的人员不得使用淋浴系统。
- △ 必须避免让身体敏感部位（如眼睛）接触到莲蓬头喷水。必须保持莲蓬头与人头之间有足够的安全距离。
- △ 本产品只允许作为洗浴、卫生和洁身之用。
- △ 该产品不得作扶柄使用。必须安装单独的扶柄。
- △ 冷热水管间过大的压力差必须予以平衡。

安装提示

- / 安装前必须检查产品是否受到运输损害。安装后将不认可运输损害或表面损伤。
- / 管道和阀门必须根据通用标准进行安装、冲洗和检查。
- / 请遵守当地国家现行的安装规定。
- / 本安装说明中所规定的安装尺寸理想用于身高 1800 mm 左右的人士。尺寸可根据需要进行修改。在这种情况下，您必须留意，如果安装高度改变，则花洒到地板的最小高度也随之改变，且必须考虑到连接尺寸的改变。
- / 由有资格的专业人员进行产品安装时请注意：在所有加固区域中，加固表面是否平整（无突出的接缝或瓷砖），墙体结构是否适合产品安装且未显露出任何缺点。
- / 必须装上花洒所附带的滤网密封垫，以过滤管道里的杂质污物。杂质污物会影响花洒的功能和或损坏花洒的功能部件，由此而产生的产品损坏不属于汉斯格雅的保修范围。
- / 紧急情况下，可使用细的锯子将下方区域中阀门与头顶莲蓬头之间的管子锯短。
- / 本产品并非设计来与蒸气浴连接使用！

技术参数

| | |
|-------------|---------------------------------------|
| 工作压强: | 最大 1 MPa |
| 推荐工作压强: | 0,1 - 0,5 MPa |
| 测试压强: | 1,6 MPa (1 MPa = 10 bar = 147 PSI) |
| 热水温度: | 最大 70°C |
| 推荐热水温度: | 65°C |
| 连接管线 R 1/2: | 左热右冷 |

中心距离:

170 ± 32 mm

热力消毒:

最大 70°C / 4 分钟

自动防止回流

该产品专为饮用水设计！

符号说明



请勿使用含有乙酸的硅胶！



校准 (参见第页 35)

安装完成后必须检查调温器的出水温度。如在取水处测量所得的温度与调温器上设定的温度有偏差，那么必须进行调整。



max. $\approx 42^{\circ}\text{C}$ 安全功能 (参见第页 35)

恒温阀芯的安全功能可以预先设定所希望的最高出水温度，例如最高温度为 42°C



操作 (参见第页 37)

请在使用喷头后略微倾斜，排空其中水分。



清洗 (参见第页 39)



保养 (参见第页 41)

/ 此恒温龙头带有单向阀。单向阀必须在符合国家或当地的法律的情况下按照 DIN EN 1717 定期检查（至少一年一次）。

/ 为了保证恒温器的稳定运转，请务必定期从最热到最冷转动调温器。



大小 (参见第页 42)



流量示意图 (参见第页 42)

- ① 顶置花洒
- ② 手持花洒



备用零件 (参见第页 43)

XXX = 颜色代码

000 = 镀铬

820 = 镍拉丝

选装附件 (不在供货范围内)



匹配瓷砖的圆盘 #95239XXX (参见第页 43)

| 问题 | 原因 | 补救 |
|----------------------------------|--|---|
| / 龙头出水量小 | / 水压不足 / 过滤网有垃圾堵塞 (96922000) / 花洒滤网有垃圾堵塞 | / 检查总水压 / 清洁龙头前面和恒温阀芯的过滤网。(96922000) / 清洗花洒和软管间的过滤网 |
| / 串水，在龙头关闭的状态下，热水被强迫流入冷水管路，或者相反。 | / 单向阀有垃圾堵塞或漏水 | / 清洗单向阀，如有必要则更换新的 |
| / 龙头出水温度和温度设定的不符 | / 恒温阀芯未被调节 / 热水温度过低 | / 调节恒温器 / 将热水温度从 42°C 升高到 65°C |
| / 水温无法调节 | / 恒温阀芯表面结垢 | / 更换恒温阀芯 |
| / 使用恒温龙头后，燃气热水器不工作 | / 过滤网有垃圾堵塞 / 单向阀装反 | / 清洗过滤网/更换过滤网 / 正确安装单向阀 |
| / 安全停止按钮不工作 | / 弹簧损坏 / 按钮老化/脏污 | / 清洁弹簧和/或按钮，并视需要更换 / 更换关闭部件 |
| / 阀门不灵活 | / 在阀体上有灰尘或水垢，阀芯损坏 | / 清洗或更换闭锁阀芯 |

УКАЗАНИЯ ПО ТЕХНИКЕ БЕЗОПАСНОСТИ

- ⚠ Во время монтажа следует надеть перчатки во избежание прищемления и порезов.
- ⚠ Кронштейн верхнего душа предназначен только для подсоединения верхнего душа. Запрещается подвешивать на него другие предметы!
- ⚠ Дети, а также взрослые с физическими, умственными и/или сенсорными недостатками должны пользоваться изделием только под присмотром. Запрещается пользоваться изделием в состоянии алкогольного или наркотического опьянения.
- ⚠ Не допускайте попадания струи воды из разбрызгивателя на чувствительные части тела (например, на глаза). Разбрызгиватель следует устанавливать на достаточном расстоянии от тела.
- ⚠ Изделие разрешается использовать только в гигиенических целях: для принятия ванны и личной гигиены.
- ⚠ Изделие запрещается использовать в качестве рукоятки. Следует устанавливать специальную рукоятку.
- ⚠ донного клапа. Перед установкой смесителя необходимо регулировочными кранами выровнять авление холодной и горячей воды при помощи вентилей регулирующих подачу воды в квартиру.

УКАЗАНИЯ ПО МОНТАЖУ

- / Перед монтажом следует проверить изделие на предмет повреждений при перевозке. После монтажа претензии о возмещении ущерба за повреждения при перевозке или повреждения поверхностей не принимаются.
- / Трубы и арматура должны быть установлены, промыты и проверены в соответствии с действующими нормами.
- / Необходимо соблюдать требования по монтажу, действующие в соответствующих странах.
- / Указанные в монтажной инструкции монтажные размеры идеальны для лиц ростом около 1800 мм. В случае необходимости монтажные размеры следует менять. При этом нужно учесть, что при изменившейся высоте монтажа меняется также и минимальная высота, а изменение установочных размеров нужно принять во внимание.
- / Во время монтажа изделия квалифицированным персоналом поверхность крепления должна быть ровной по всей области крепления (не допускайте выступающих стыков или перекоса облицовочной плитки); для монтажа изделия следует использовать подходящую стену достаточной прочности.
- / Для предотвращения попадания частиц грязи из водопроводной сети необходимо установить фильтр, прилагаемый к ручному душу. Частицы грязи могут нарушить отдельные функции и/или привести к повреждению функциональных деталей ручного душа, Hansgrohe не несет ответственность за повреждения вследствие отсутствия фильтра.
- / По мере необходимости лобзиком можно укоротить трубу между арматурой и верхним душем в нижней области.
- / Изделие не предназначено для использования в паровой бане!

ТЕХНИЧЕСКИЕ ДАННЫЕ

| | |
|---------------------------------|---------------------------------|
| Рабочее давление: | не более. 1 МПа |
| Рекомендуемое рабочее давление: | 0,1 - 0,5 МПа |
| Давлении: | 1,6 МПа |
| | (1 МПа = 10 bar = 147 PSI) |
| Температура горячей воды: | не более. 70°C |
| Рекомендуемая темп. гор. воды: | 65°C |
| Подключение R 1/2: | холодная справа - горячая слева |

НЕИСПРАВНОСТЬ

/ недостаточный давление (если устан напор воды)

/ Подмес воды, в закрытом положении горячая вода стремится в подводку холодной воды или наоборот

/ Температура смешанной воды не соответствует шкале

/ Регулировка температура не производится

/ Проточный нагреватель не включается в режиме работы термостата

/ Красная кнопка защиты от ожога не работает

/ Вентиль заедает

ПРИЧИНА

/ Проблемы водоснабжения

/ Грязеулавливающие сита загрязнены (96922000)

/ Фильтр душа загрязнен

/ Клапан обратного тока воды загрязнен или неисправен

/ Термостат не настроен

/ Температура горячей воды слишком низкая

/ Регулятор засорен накипью

/ Грязеулавливающие сита загрязнены

/ Клапан обратного тока заедает

/ Износ пружины кнопки

/ Нажимная кнопка имеет известковые отложения/загрязнена

/ Загрязнения или отложения на уплотнительном кольце, верхняя часть запора повреждена

Размеры подключения:

Термическая дезинфекция:

укомплектован клапаном обратного тока воды

Изделие предназначено исключительно для питьевой воды!

170 ±32 mm

не более. 70°C / 4 мин

ОПИСАНИЕ СИМВОЛОВ



Не применяйте силикон, содержащий уксусную кислоту.



НАСТРОЙКА (см. стр. 35)

После монтажа следует проверить температуру на выходе из термостата. Скорректируйте температуру воды, если она отличается от установленной на термостате.



max. ≈42°C SAFETY FUNCTION (см. стр. 35)

С помощью функции Safety Function может быть задана максимальная температура воды, например 42° C.



ЭКСПЛУАТАЦИЯ (см. стр. 37)

Чтобы вода вытекла из верхнего душа, после ипользования поставьте его под небольшим наклоном.



ОЧИСТКА (см. стр. 39)



ТЕХНИЧЕСКОЕ ОБСЛУЖИВАНИЕ (см. стр. 41)

/ Термостат оснащен клапанами обратного течения. Защита обратного тока должна регулярно проверяться (минимум один раз в год) по стандарту DIN EN 1717 или в соответствии с национальными или региональными нормативами

/ Для гарантии плавного изменения температуры и долгого срока службы необходимо периодически поворачивать ручку регулировки температуры из положение максимально горячая в положение максимально холодная вода.

РАЗМЕРЫ (см. стр. 42)



СХЕМА ПОТОКА (см. стр. 42)

① Верхний душ

② Ручной душ



КОМПЛЕКТ (см. стр. 43)

XXX = Цветная кодировка

000 = хром

820 = brushed nickel

СПЕЦИАЛЬНЫЕ ПРИНАДЛЕЖНОСТИ (не включено в объем поставки!)



Шайба для выравнивания с уровнем плитки #95239XXX (см. стр. 43)

⚠ BIZTONSÁGI UTASÍTÁSOK

- ⚠ A szerelésnél a zúzódások és vágási sérülések elkerülése érdekében kesztyűt kell viselni.
- ⚠ A zuhanyfej karja csak a zuhanyfej tartására alkalmas, és nem szabad más tárgyakkal megterhelni!
- ⚠ Gyermek, valamint testileg, szellemileg fogyatékos és/vagy érzékelésben korlátozott személyek nem használhatják felügyelet nélkül a terméket. Alkohol és kábítószer befolyása alatt álló személyek nem használhatják a terméket.
- ⚠ Kerülni kell a zuhanyfogó érintkezését érzékeny testrészekkel (pl. szemek). Be kell tartani a megfelelő távolságot a zuhanyfej és a test között.
- ⚠ A terméket csak fürdéshez, mosakodáshoz, és egészségügyi tisztálkodáshoz szabad használni.
- ⚠ A terméket nem szabad kapaszkodónak használni. Ehhez külön kapaszkodót kell felszerelni.
- ⚠ A hidegvíz- és a melegvíz-csatlakozások közötti nagy nyomáskülönbséget kiképezni!

SZERELÉSI UTASÍTÁSOK

- / A szerelés előtt ellenőrizni kell, hogy a terméknek nincs-e szállítási sérülése. Beépítés után a szállítási-vagy felületi sérüléseket nem ismerik el.
- / A vezetékeket és a csaptelepet az érvényes szabványoknak megfelelően kell felszerelni, öblíteni és ellenőrizni
- / Az egyes országokban érvényes installációs irányelveket be kell tartani.
- / A szerelési útmutatóban megadott szerelési méretek kb. 1800 mm testmagasságú személyeknek alkalmasak, és ennek megfelelően átméretezendők. Itt arra kell ügyelni, hogy az átméretezett szerelési magasságnál megváltozik a minimális magasság és figyelembe kell venni a csatlakozó méreteinek változását.
- / A termék képzett szakember általi felszerelése esetén ügyelni kell arra, hogy a rögzítési felület teljesen sima legyen (ne legyen kiálló fuga vagy csempe), a fal szerkezete a termék felszerelésére alkalmas legyen, és ne legyen gyenge pontja.
- / A kézi zuhanyhoz csomagolt szűrőtömítést be kell szerelni a vízhálózatból származó szennyeződések kiküszöbölésére. A beáramló szennyeződések akadályozhatják és/vagy teljesen tönkre is tehetik a zuhany funkcióit. Az ezekből adódó károkat a Hansgrohe nem felel.
- / Szükség esetén a csövet a csap és a zuhanyfej között, az alsó részen, egy finom fűrészsel le lehet rövidíteni.
- / A terméket nem gőzfürdővel együttes használatra tervezték!

MŰSZAKI ADATOK

| | |
|---------------------------------|----------------------------|
| Üzemi nyomás: | max. 1 MPa |
| Ajánlott üzemi nyomás: | 0,1 - 0,5 MPa |
| Nyomáspróba: | 1,6 MPa |
| | (1 MPa = 10 bar = 147 PSI) |
| Forróvíz hőmérséklet: | max. 70°C |
| Forróvíz javasolt hőmérséklete: | 65°C |
| Csatlakozás R 1/2: | hideg jobbra - meleg balra |

Csatlakozási méret:

170 ± 32 mm

Termikus fertőtlenítés:

max. 70°C/4 perc

Visszafolyás gátlóval

A terméket kizárólag ivóvízhez tervezték!

SZIMBÓLUMOK LEÍRÁSA



Ne használjon ecetsavtartalmú szilikon!



BESZERELÉS (lásd a oldalon 35)

A sikeres felszerelést követően ellenőrizni kell a termosztát kifolyási hőmérsékletét. Helyesbítés szükséges, ha a vízkivétel helyén mért hőmérséklet eltér a termosztáton beállított hőmérséklettől.

max. ≈ 42°C

SAFETY FUNCTION (Biztonsági funkció) (lásd a oldalon 35)

A biztonsági funkcióknak köszönhetően a kívánt hőmérsékletet pl. 42 Celsius fokban maximálhatjuk.



HASZNÁLAT (lásd a oldalon 37)

A fejuhany kiürítéséhez ezt használat után állítsa enyhén ferdén.



TISZTÍTÁS (lásd a oldalon 39)



KARBANTARTÁS (lásd a oldalon 41)

/ A termosztát visszafolyás-gátlóval van felszerelve. A visszafolyásgátlók működése a DIN EN 1717 szabványnak megfelelően, a nemzeti vagy területi rendelkezésekkel összhangban, évente egyszer ellenőrizendő!

/ Ahhoz, hogy a szabályozóegység jól működjön, a termosztátot időről időre teljesen megre és teljesen hidegre kell állítani.



MÉRETET (lásd a oldalon 42)



ÁTFOLYÁSI DIAGRAMM (lásd a oldalon 42)

- ① Fejuhany
- ② Kézi zuhany



TARTOZÉKOK (lásd a oldalon 43)

XXX = Szinkódolás
000 = króm
820 = brushed nickel

EGYÉB TARTOZÉK (a szállítási egység nem tartalmazza)



Csempekiegyenlítő lemez #95239XXX (lásd a oldalon 43)

| HIBA | OK | MEGOLDÁS |
|--|--|--|
| / Kevés víz | / a nyomás nem megfelelő / A szennyfogó szűrő koszos. (96922000) | / a vezetékek nyomását ellenőrizni kell / A termosztát előtt és a szabályozó egységen lévő szennyfogó szűrők megtisztítása (96922000) |
| / Keresztfolyás, a melegvíz a csap zárt állapotában a hidegvíz vezetékbe áramlik és fordítva | / A zuhany szűrőtömítése koszos / a visszafolyásgátló piszkos vagy hibás | / A zuhany és a cső közötti szűrőt ki kell tisztítani / a visszafolyásgátlót tisztítani kell ill. ki kell cserélni |
| / A kifolyóvíz hőmérséklete nem egyezik a termosztáton beállított hőmérséklettel | / a termosztát nem lett beszabályozva / túl alacsony melegvíz hőmérséklet | / a termosztátot be kell szabályozni / a melegvíz hőmérsékletét 65 fokra kell felemelni |
| / Nem lehetséges a hőmérséklet-szabályozás | / szabályozó egység elvízkövesedett | / szabályozó egység kicserélése |
| / Az átfolyás melegítő nem kapcsol be a termosztát-üzem-módban | / A szennyfogó szűrő koszos. / A visszafolyásgátló beragadt. | / A szennyfogó szűrőt tisztítani/cserélni kell. / A visszafolyásgátló kicserélése javasolt. |
| / A biztonsági zár nyomógombja nem működik | / a rugó hibás / A nyomógomb vízköves/szennyezett | / a rugót ill. a nyomógombot ki kell tisztítani és enyhén be kell zsírítani ill. ki kell cserélni / Elzáró felső részét kicserélni |
| / Szelep nehezen jár | / Piszok vagy lerakódások a tömítés alatt, sérült az elzáró felső része | / Eézáró felső részét megtisztítani, ill. kicserélni |

SZERELÉS (lásd a oldalon 31)



△ TURVALLISUUSOHJEET

- △ Asennuksessa on käytettävä käsinettä puristumien ja viiltojen aiheuttamien tapaturmien estämiseksi.
- △ Pääsuihkun varsi on tarkoitettu vain kannattamaan pääsuihkua. Sitä ei saa kuormittaa muilla esineillä!
- △ Lapset ja ruumiillisesti, henkisesti ja/tai aistillisesti rajoittuneet aikuiset eivät saa käyttää suihkujärjestelmää ilman valvontaa. Alkoholin tai huumeiden vaikutuksessa olevat henkilöt eivät saa käyttää suihkujärjestelmää.
- △ Suihkuveden kontaktia herkkien ruumiinosien (esim. silmien) kanssa on vältettävä. Suihkun ja vartalon välissä on oltava riittävä väli.
- △ Tuotetta saa käyttää ainoastaan kylpy-, hygienia- ja puhdistustarkoituksiin.
- △ Tuotetta ei saa käyttää kädensijana. On asennettava erillinen kädensija.
- △ Suuret paine-erot kylmä- ja kuumavesiliitäntöjen välillä on tasattava.

ASENNUSOHJEET

- / Ennen asennusta on tarkastettava tuotteen mahdolliset kuljetusvahingot. Asennuksen jälkeen kuljetus- ja pintavaurioita ei hyväksytä.
- / Putket ja hana on asennettava, huuhdeltava ja tarkastettava voimassa olevien standardien mukaisesti.
- / Jokaisessa maassa on noudatettava siellä päteviä asennusohjeita.
- / Asennusohjeessa annetut asennusmitat sopivat n. 180 cm:n pituiselle henkilölle, ja niitä on tarvittaessa muutettava. Tässä on otettava huomioon, että asennuskorkeuden muuttuessa muuttuu myös vähimmäiskorkeus, ja muutos on otettava huomioon liitäntöjen mitoissa.
- / Pätevän ammattihenkilöstön asentaessa tuotetta on otettava huomioon, että kiinnityspinnan on oltava koko kiinnitysalueelta tasainen (ei korkeita saumoja tai laattojen yhtymäkohtia), seinän rakenne soveltuu tuotteen asennukseen eikä siinä ole heikkoja kohtia.
- / Käsisuihkun mukana toimitettu sihtitiiviste on asennettava paikalleen, jotta liian huuhtoutuminen vesijohtoverkostosta käsisuihkuun estyy. Huuhtoutuvat likahiukkaset voivat häiritä suihkun toimintaa tai vahingoittaa toimintaosia, Hansgrohe ei vastaa tästä aiheutuneista vahingoista.
- / Tarvittaessa putken voi lyhentää hienolla sahalla hanan ja pääsuihkun välillä alaosaan.
- / Tuotetta ei ole tarkoitettu käytettäväksi yhdessä höyrykyllyn kanssa!

TEKNISET TIEDOT

| | |
|---------------------------------|---------------------------------------|
| Käyttöpaine: | maks. 1 MPa |
| Suosittelut käyttöpaine: | 0,1 - 0,5 MPa |
| Koestuspaine: | 1,6 MPa (1 MPa = 10 bar = 147 PSI) |
| Kuuman veden lämpötila: | maks. 70°C |
| Kuuman veden suosituslämpötila: | 65°C |
| Liittimet R 1/2: | kylmä oikealla - kuuma vasemmalla |

Liitäntämitat:

Lämpödesinfektio:

Estää itsestään paluuvirtauksen

170 ± 32 mm
maks. 70°C / 4 min

Tuote on suunniteltu käytettäväksi ainoastaan juomaveden kanssa!

MERKIN KUVAUS



Älä käytä etikkahappopitoista silikonia!



SÄÄTÖ (katso sivu 35)

Asennuksen jälkeen termostaatin ulostulolämpötila on tarkastettava. Säätö on tarpeen, jos käyttöasteissa mitattu veden lämpötila eroaa termostaattiin säädetyistä lämpötilasta.



max. ≈ 42°C SAFETY FUNCTION (katso sivu 35)

Safety Function:ista johtuen haluttu maksimilämpötila voidaan esiasettaa, esimerkiksi maks. 42°C.



KÄYTTÖ (katso sivu 37)

Tyhjennä pääsuihku asettamalla se käytön jälkeen hieman vinoon.



PUHDISTUS (katso sivu 39)



HUOLTO (katso sivu 41)

/ Termostaatti on varustettu vastaventtiileillä. Vastaventtiilien toiminta on tarkastettava säännöllisesti paikallisten ja kansallisten määräysten mukaisesti (DIN EN 1717, vähintään kerran vuodessa).

/ Säätöyksikön kevytkäyttöisyyden takaamiseksi, säädä säätöyksikkö ajoittain täysin kylmälle ja täysin kuumalle.



MITAT (katso sivu 42)



VIRTAUSDIAGRAMMI (katso sivu 42)

- ① Pääsuihku
- ② Käsisuihku



VARAOSAT (katso sivu 43)

XXX = Värikoodaus
000 = kromi
820 = harjattu nikkeli

ERITYISVARUSTE (ei kuulu toimitukseen)



Laatansovituslevy #95239XXX (katso sivu 43)

| HÄIRIÖ | SYY | TOIMENPIDE |
|---|--|--|
| / Vähän vettä | / Syöttöpaine ei ole riittävä / Likasihdit likaantuneet (96922000) | / Tarkasta putkiston paine / Puhdista termostaatin ja säätöyksikön likasihdit (96922000) |
| / Ristiinvirtaus, hanan ollessa kiinni lämmin vesi pääsee virtaamaan kylmänveden putkeen tai päinvastoin. | / Käsisuihkun sihtitiiviste likaantunut | / Puhdista suihkukahvan ja letkun välissä oleva sihtitiiviste |
| / Veden ulostulolämpötila ei vastaa säädettyä lämpötilaa | / Suuntaisventtiili likaantunut/viallinen | / Puhdista suuntaisventtiili, vaihda tarvittaessa |
| / Lämpötilan säätö ei ole mahdollista | / Termostaattia ei ole säädetty / Lämminveden lämpötila liian alhainen | / Säädä termostaatti / Kohota lämminveden lämpötila arvoon välillä 42°C ja 65°C |
| / Lämpötilan säätö ei ole mahdollista | / Lämpötilan säätöyksikkö kalkkeutunut | / Vaihda lämpötilan säätöyksikkö |
| / Lämpötilan säätö ei ole mahdollista | / Likasihdit likaantuneet / Suuntaisventtiili juuttunut | / Puhdista/vaihda likasihdit / Vaihda suuntaisventtiili |
| / Veden lämpötilan turvarajoittimen painonappi ei toimi | / Jousi ei toimi / Painonappi kalkkiintunut/ikainen | / Puhdista ja voitele kevyesti jousi ja/tai painonappi, vaihda tarvittaessa / Vaihda sulkuventtiilin etuosa |
| / Venttiili raskaskäyttöinen | / Likaa tai kerrostumia tiivisteistukassa, sulkuventtiilin etuosa vahingoittunut | / Puhdista tai vaihda sulkuventtiilin etuosa |

⚠ SÄKERHETSANVISNINGAR

- ⚠ Handskar ska bäras under monteringsarbetet så att man kan undvika kläm- och skärskadorna werden.
- ⚠ Armen som håller huvudduschen är bara konstruerad för detta; den får inte belastas med andra föremål!
- ⚠ Barn samt vuxna med fysiska, psykiska eller sensoriska funktionshinder får inte använda produkten ensam. Personer som är påverkade av alkohol- eller droger får inte använda produkten.
- ⚠ Undvik att rikta duschstrålarna mot känsliga kroppsdelar (t. ex. ögonen. Det måste finnas ett tillräckligt stort avstånd mellan duschen och kroppen.
- ⚠ Produkten får bara användas till kroppshygien med bad och dusch.
- ⚠ Produkten får inte användas som handtag. Ett separat handtag måste monteras.
- ⚠ Stora tryckskillnader mellan anslutningarna för varmt och kallt vatten måste utjämnas.

MONTERINGSANVISNINGAR

- / Det måste undersökas om produkten har transportskador innan den monteras. Efter monteringen accepteras inga transport- eller ytskiktsskador.
- / Ledningarna och blandaren måste monteras, spolats igenom och kontrolleras enligt de gällande normerna.
- / De installationsriktlinjer som gäller i länderna ska följas.
- / De monteringsmått som anges i monteringsanvisningen passar 1,80 m långa personer och måste eventuellt anpassas. Det är då viktigt att tänka på att den minsta höjden ändras när monteringshöjden blir en annan och att hänsyn måste tas till de ändrade anslutningsmått.
- / När kvalificerad fackpersonal monterar produkten är det viktigt att fästytan är plan över hela festsättningsområdet (inga fogar som sticker ut eller kakelförskjutning) och att väggstrukturen är lämplig för en montering av produkten och inte har några svaga punkter.
- / Silpackningen som följer med duschen måste monteras för att undvika att smuts från ledningsnätet tränger in. Smuts som spolats in kan påverka funktionerna och/eller leda till skador på funktionsdelar i duschen. Hansgrohe fränsäger sig allt ansvar för skador som kan härledas till detta.
- / Om det behövs kan röret mellan blandare och huvuddusch kortas i den nedre delen med en fintandad såg.
- / Produkten är inte avsedd att användas tillsammans med ett ångbad!


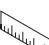
TEKNISKA DATA

| | |
|--------------------------|---------------------------------------|
| Driftstryck: | max. 1 MPa |
| Rek. driftstryck: | 0,1 - 0,5 MPa |
| Tryck vid provtryckning: | 1,6 MPa (1 MPa = 10 bar = 147 PSI) |
| Varmvattentemperatur: | max. 70°C |
| Rek. varmvattentemp.: | 65°C |
| Anslutningar R 1/2: | kallt höger - varmt vänster |

| | |
|---------------------------|-------------------|
| Anslutningsmått: | 170 ± 32 mm |
| Termisk desinfektion: | max. 70°C / 4 min |
| Självspärr mot återflöde: | |

Produkten är enbart avsedd för dricksvatten!

SYMBOLFÖRKLARING

-  Använd inte silikon som innehåller ättiksyra!
-  **INSTÄLLNING AV MAXTEMPERATUR** (se sidan 35)
När monteringen är klar måste termostatsens tömningstemperatur kontrolleras. En justering är nödvändig om den uppmätta temperaturen vid tappningsstället avviker från den som är inställd på termostaten.
-  **max. ≈ 42°C SAFETY FUNCTION** (se sidan 35)
Med hjälp av Safety Function kan du ställa in den önskade maximaltemperaturen till exempelvis 42°C och så förhindra skällningsrisk för barn.
-  **HANTERING** (se sidan 37)
Ställ huvudduschen lätt lutande efter användningen för att tömma den.
-  **RENGÖRING** (se sidan 39)
-  **SKÖTSEL** (se sidan 41)
/ Termostaten är utrustad med backventiler. Backventilens funktion måste kontrolleras regelbundet enligt nationella eller regionala bestämmelser i enlighet med DIN EN 1717 (minst en gång per år).
/ För att garantera att termostaten ej kalkar igen, ska den regelbundet, en gång per vecka, konditioneras. Det sker genom att man några gånger snabbt slår om temperaturen från hett till kallt och tillbaka.
-  **MÅTTEN** (se sidan 42)
-  **FLÖDESSCHEMA** (se sidan 42)
① Huvuddusch
② Handdusch
-  **RESERVDELAR** (se sidan 43)
XXX = Färgkodning
000 = krom
820 = borstad nickel
- SPECIALTILLBEHÖR** (medföljer ej leveransen)
 Kakelutjämningsbricka #95239XXX (se sidan 43)

STÖRNING

/ För lite vatten

ORSAK

- / Vattentrycket är för lågt
- / Smutsfiltren är igensmutsade (96922000)
- / Silfiltret i duschen smutsigt

ÅTGÄRD

- / Kontrollera ledningstryck
- / Rengör smutsfiltren vid inloppen och på termosensorn (96922000)
- / Rengör silfiltret mellan slangen och termostaten

/ Korsflöde - varmt vatten pressas vid avstängd ermostat in i kallvatten-inloppet, och vice versa

/ Backventil är igensmutsad eller otät

/ Rengör backventil, byt ut om nödvändigt

/ Den faktiska vatten-temperaturen stämmer inte överens med den inställda

- / Termostaten ställdes inte in
- / Varmvattentemperaturen är för låg

- / Justera termostaten
- / Höj varmvattentemperaturen till mellan 42°C och 65°C

/ Temperaturen kan ej ställas in

/ Termosensorn är igenkalkad

/ Byt termosensorn

/ Varmvattenberedare slår ej på vid användning av termostaten

- / Smutsfiltren är igensmutsade
- / Backventil är defekt

- / Rengör/byt smutsfilter
- / Byt backventil

/ Tryckknappen till säkerhetspärren har ingen funktion

/ Fjäder defekt

- / Rengör fjäder eller tryckknapp och smörj in något, eller byt ut om detta behövs

/ Ventil trög

- / Smuts eller avlagringar på packningen, överdelen på avstängningsventilen är skadad

/ Rengör eller byt överdelen av avstängningsventilen

SAUGUMO TECHNIKOS NURODYMAI

- ⚠ Apsaugai nuo užspaudimo ir įsijovimo montavimo metu mūvėkite pirštines.
- ⚠ Dušo laikiklis skirtas tik dušo galvutei laikyti, todėl neturi būti apkraunamas kitokiais daiktais!
- ⚠ Gaminių draudžiama naudoti vaikams, taip pat suaugusiems su fizine, dvasine negale ir (arba) sensorikos sutrikimais. Gaminių taip pat draudžiama naudoti asmenims, apsvaigusiems nuo alkoholio arba narkotikų.
- ⚠ Būtina vengti dušo vandens srovės kontakto su jautriomis kūno vietomis (pvz., akimis). Todėl būtina laikytis tinkamo atstumo nuo dušo.
- ⚠ Gaminys turi būti naudojamas tik maudymuisi, kūno higienai ir švarai palaikyti.
- ⚠ Gaminys neturi būti naudojamas kaip rankena. Rankena montuojama atskirai.
- ⚠ Turi būti išlyginti šalto ir karšto slėgio nelygumai.

MONTAVIMO INSTRUKCIJA

- / Prieš montuojant būtina patikrinti, ar gaminys nebuvo pažeistas transportavimo metu. Sumontavus pretenzijos dėl transportavimo ir paviršiaus pažeidimų nepriimamos.
- / Vamzdžiai ir sujungimai turi būti montuojami, plaunami ir tikrinami pagal galiojančias normas.
- / Laikykites atitinkamoje šalyje galiojančių direktyvų dėl įrengimo.
- / Montavimo instrukcijoje nurodyti išmatavimai idealiai tinka 1800 mm ūgio žmonėms. Galima keisti aukštį, bet tuomet keičiasi minimalus rekomenduojamas patalpos aukštis ir turi būti atsižvelgta į vandens jungties matmenų pasikeitimą.
- / Atlikdami montavimo darbus, kvalifikuoti darbuotojai turi atkreipti dėmesį, kad pritvirtinimo plokštuma būtų lygi (be išsikišusių siūlių ar perkreiptų plytelių), sienų konstrukcija tiktų gaminiui montuoti ir neturėtų jokių trūkumų.
- / Tinklelis, kuris yra rankų dušas pakuotėje, privalo būti įstatytas, kad būtų apsaugota nuo išorės nešvarumų. Nešvarumai gali pakenkti rankų dušas funkcionalumui ir (arba) sugadinti rankų dušas funkcines dalis. Tokiu atveju "Hansgrohe" atsakomybės nepriima.
- / Ypatingais atvejais vamzdelis tarp jungčių ir dušo galvutės apatinėje dalyje gali būti patrupintas plonu pjūkleliu.
- / Gaminis netinkamas naudoti garo pirtyje!




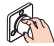


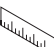
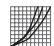


TECHNINIAI DUOMENYS

| | |
|--|---|
| Darbinis slėgis: | ne daugiau kaip 1 MPa |
| Rekomenduojamas slėgis: | 0,1 - 0,5 MPa |
| Bandomasis slėgis: | 1,6 MPa (1 MPa = 10 barų = 147 PSI) |
| Karšto vandens temperatūra: | ne daugiau kaip 70°C |
| Rekomenduojama karšto vandens temperatūra: | 65°C |
| Prijungimas R 1/2: | Šaltas vanduo dešinėje, karštas - kairėje |

Atstumas tarp centrų: 170 ± 32 mm
Terminis dezinfekavimas: ne daugiau kaip 70°C / 4 min
Su atbuliniu vožtuvu

Produktas skirtas tik geriamajam vandeniui!

SIMBOLIO APRAŠYMAS

-  Nenaudokite silikono, kurio sudėtyje yra acto rūgšties!
-  **NUSTATYMAS** (žr. psl. 35)
Sumontavus, būtina patikrinti vandens, išeinančio iš termostato, temperatūrą. Pakoreguokite vandens temperatūrą, jei būtina.
-  **max. ≈ 42°C** **APSAUGOS FUNKCIJA** (žr. psl. 35)
"Safety" funkcija karšto vandens temperatūra gali būti iš anksto ribota iki, pvz., ne aukštesnės kaip 42°C.
-  **EKSPLOATACIJA** (žr. psl. 37)
Kad ištuštintumėte dušo galvą, pasinaudoję nustatykite ją šiek tiek įstrižai.
-  **VALYMAS** (žr. psl. 39)
-  **TECHNINIS APTARNAVIMAS** (žr. psl. 41)
/ Termostatas yra su grįžtamosios srovės sustabdymo vožtuvais. Atbulinio vožtuvo apsauga privalo būti tikrinama reguliariai (mažiausiai kartą per metus) pagal DIN EN1717 arba pagal galiojančias nacionalines arba regionines normas.
/ Tam, kad būtų garantuotas tolygus temperatūros reguliavimas ir ilgas naudojimasis, būtina periodiškai temperatūros rankenėlę pasukti į karščiausios ir šalčiausios temperatūros padėtį.
-  **IŠMATAVIMAI** (žr. psl. 42)
-  **PRALAUDUMO DIAGRAMA** (žr. psl. 42)
① galvos dušas
② Rankų dušas
-  **ATSARGINĖS DALYS** (žr. psl. 43)
XXX = Spalvos
000 = chrom
820 = brushed nickel
- SPECIALŪS PRIEDAI** (nėra pridėdama)
 Plytelių išlyginimo diskas #95239XXX (žr. psl. 43)

| GEDIMAS | PRIEŽASTIS | PRIEMONĖ |
|--|---|--|
| / Per maža srovė | / Slėgis nepakankamas / Užsikimšęs filtras (96922000) | / Patikrinti vamzdžių spaudimą / Išvalyti termostato ir temperatūros regulatoriaus filtras (96922000) |
| / Kryžminis tekėjimas, uždarius maišytuvą, karštas vanduo papuola į šalto vandens vamzdį | / Dušo galvos filtras užsikimšęs / Atbulinis vožtuvas užsikimšęs/pažeistas | / Išvalyti dušo galvos filtrą / Išvalyti arba pakeisti atbulinį vožtuvą |
| / Vandens temperatūra nesutampa su nustatyta temperatūra | / Termostatas nesureguliuotas / Per maža karšto vandens temperatūra | / Reguluoti termostatą / Karšto vandens temperatūrą pakelti nuo 42°C bis 65°C |
| / Temperatūros reguliavimas neįmanomas | / Temperatūros regulatorius apkalkėjęs | / temperatūros regulatorių pakeisti |
| / Momentinis pašildytojas neįsijungia, veikiant termostatui | / Užsikimšęs filtras / Abulinis vožtuvas neveikia | / Išvalyti/pakeisti filtrą / Pakeisti atbulinį vožtuvą |
| / Ribotuvo mygtukas neveikia | / Spyruoklė pažeista / Užkalkėjo/ užsiteršė kontaktinis mygtukas | / Išvalyti spyruoklę/mygtuką ir sutepti arba keisti / Pakeisti ventilių |
| / Ventilis sunkiai valdomas | / Nešvarumai, kalkės ant guminių dalių arba pažeistas uždarymo dalis | / Išvalyti arba pakeisti ventilių |

⚠ SIGURNOSNE UPUTE

- ⚠ Prilikom montaže se radi sprječavanja prignječenja i posjekotina moraju nositi rukavice.
- ⚠ Nosač tuša iznad glave je dimenzioniran samo za držanje danog tuša i ne smije se opterećivati drugim predmetima!
- ⚠ Djeca, kao i tjelesno, mentalno i/ili senzorno hendikepirane odrasle osobe ne smiju se koristiti proizvodom bez nadzora. Osobe koje su pod utjecajem alkohola ili droga ne smiju se koristiti proizvodom.
- ⚠ Mora se izbjegavati kontakt mlaza iz tuša s osjetljivim dijelovima tijela (npr. očima). Tijelo korisnika mora biti dovoljno udaljeno od tuša.
- ⚠ Proizvod se smije primjenjivati samo za kupanje, tuširanje i osobnu higijenu.
- ⚠ Proizvod ne smije služiti za pridržavanje. U tu se svrhu mora postaviti zaseban rukohvat.
- ⚠ Velika razlika u pritisku između vruće i hladne vode mora biti izbalansirana.

UPUTE ZA MONTAŽU

- / Prije montaže mora se provjeriti je li proizvod oštećen prilikom transporta. Nakon ugradnje se ne priznaju nikakve reklamacije koje se odnose na površinska i transportna oštećenja.
- / Cijevi i armatura moraju biti postavljeni, isprani i testirani prema važećim normama.
- / Obvezno se moraju uvažiti propisi o instalacijama koji vrijede u dotičnoj zemlji.
- / Montažne dimenzije navedene u uputama za montažu idealne su za osobe visine oko 1800 mm te se prema potrebi moraju prilagoditi konkretnoj visini korisnika. Pritom valja uzeti u obzir da se u slučaju promjene montažne visine mijenja i minimalna visina kao i da se tada mora uvažiti i promjena priključnih dimenzija.
- / Kada proizvod montira kvalificirano stručno osoblje treba paziti da čitava površina na koju se učvršćuje bude ravna (bez istaknutih fuga ili krivljenja pločica), da je zidna konstrukcija primjerena montaži proizvoda te da nema slabih mjesta.
- / Filter potrebno je ugraditi kako bi se regulirao protok vode i smanjio dotok prljavštine. Za eventualna oštećenja uzrokovana prljavštinom proizvođač Hansgrohe nije odgovoran.
- / Cijev se u krajnjem slučaju između armature i tuša iznad glave može u donjem dijelu skratiti pilom sa sitnim zupcima.
- / Proizvod nije predviđen za primjenu u parnim kupaonicama!

TEHNIČKI PODATCI







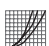


| | |
|-------------------------------------|-----------------------------|
| Najveći dopušteni tlak: | tlak 1 MPa |
| Preporučeni tlak: | 0,1 - 0,5 MPa |
| Probni tlak: | 1,6 MPa |
| | (1 MPa = 10 bar = 147 PSI) |
| Temperatura vruće vode: | tlak 70°C |
| Preporučena temperatura vruće vode: | 65°C |
| Spojevi R 1/2: | hladna desno - topla lijevo |

Razmak od sredine:
Termička dezinfekcija:
Funkcije samo-čišćenja

170 ± 32 mm
tlak 70°C / 4 min

Proizvod je koncipiran isključivo za pitku vodu!

OPIS SIMBOLA

-  Nemojte koristiti silikon koji sadrži octenu kiselinu!
-  **REGULACIJA** (pogledaj stranicu 35)
Nakon instalacije treba ispitati izlaznu temperaturu termostata. Korekcija je neophodna, ako izmjerena temperatura na mjestu uzimanja odstupa od temperature koja je namještena na termostatu.
-  **UPOTREBA** (pogledaj stranicu 37)
Nakon korištenja neznatno nagnite tuš iznad glave u stranu kako biste ga ispraznili.
-  **ČIŠĆENJE** (pogledaj stranicu 39)
-  **ODRŽAVANJE** (pogledaj stranicu 41)
/ Termostat je opremljen nepovratnim ventilom. Ispravnost nepovratnog ventila mora se redovito provjeravati prema standardu DIN EN 1717 i u skladu sa važećim propisima (najmanje jednom godišnje).
/ Kako bi se olakšala prohodnost i produljio vijek trajanja regulacijske jedinice, potrebno je s vremena na vrijeme podesiti termostat iz položaja maksimalno tople u položaj maksimalno hladne vode.
-  **MJERE** (pogledaj stranicu 42)
-  **DIJAGRAM PROTOKA** (pogledaj stranicu 42)
① tuš iznad glave
② Ručni tuš
-  **REZERVNI DJELOVI** (pogledaj stranicu 43)
XXX = Boje
000 = krom
820 = brushed nickel
- POSEBNI PRIBOR** (Nije sadržano u isporuci!)
-  Sustav za balansiranje protoka #95239XXX (pogledaj stranicu 43)

| GREŠKA | UZROK | OTKLANJANJE |
|--|---|--|
| / Nedovoljno vode | / Prenizak pritisak vode / Filtri su prljavi (96922000) | / Ispitajte tlak u cijevima / Očistite rešetkasti filter ispred termostata i na regulacijskoj jedinici (96922000) |
| / Križni tok vode, kod zatvorene armature vruća voda ulazi u cijev s hladnom vodom i obrnuto | / Filter tuša je prljav / Nepovratni ventil je prljav/neispravan | / Očistite filter između tuša i crijeva / Očistite ili zamijenite nepovratni ventil |
| / Temperatura na slavini ne podudara se s podešenom temperaturom | / Termostat nije podešen / Preniska temperatura tople vode | / Podesite termostat / Povećajte temperaturu vruće vode na 42-65 °C |
| / Reguliranje temperature nije moguće | / Regulacijska jedinica začepljena je kamencem | / Zamijenite regulacijsku jedinicu |
| / Protočni bojljer ne radi bez obzira na rad termostata | / Filtri su prljavi / Nepovratni ventil se nije vratio u početni položaj | / Očistite ili zamijenite filter / Zamijenite nepovratni ventil |
| / Tipkalo sigurnosnog prekida je van funkcije | / Opruga je neispravna | / Očistite i podmažite oprugu, tj. tipkalo, u slučaju potrebe tipkalo možete zamijeniti novim |
| / Ventil je neprohodan | / Gumb je začepljen naslagama kamenca ili prljav / Prljavština ili naslage kamenca na ventilima, gornji dio ventila za zatvaranje je oštećen | / Zamijenite gornji dio ventila za zatvaranje / Očistite, tj. zamijenite gornji dio ventila za zatvaranje |

Δ GÜVENLİK UYARILARI

- Δ Montaj esnasında ezilme ve kesilme gibi yaralanmaları önlemek için eldiven kullanılmalıdır.
- Δ Başlıklı püskürtücü kolu yalnızca başlıklı püskürtücünün tutulması için tasarlanmıştır, başka nesnelere üzerine yük bindirilmemelidir!
- Δ Bedensel, ruhsal ve/veya sensörük engelli çocuk ve yetişkinler gözetimsiz olarak duş sistemini kullanmamalıdır. Alkol veya uyuşturucu etkisinde olanlar duş sistemini kullanmamalıdır.
- Δ Püskürtme başlıklarının hassas organlara teması (örn. gözler) önlenmelidir. Püskürtücü ile beden arasında yeterli mesafe bırakılmalıdır.
- Δ Ürün yalnızca banyo, hijyen ve beden temizliği amaçları doğrultusunda kullanılabilir.
- Δ Ürün tutma kolu olarak kullanılmamalıdır. Ayrı bir tutma kolu monte edilmelidir.
- Δ Sıcak ve soğuk su bağlantıları arasında büyük basınç farklılıkları varsa, bu basınç farklılıklarının dengelenmesi gerekir.

MONTAJ AÇIKLAMALARI

- / Montaj işleminden önce ürün nakliye hasarları yönünden kontrol edilmelidir. Montaj işleminden sonra nakliye veya yüzey hasarları için sorumluluk üstlenilmemektedir.
- / Boruların ve armatürün montajı, yıkanması ve kontrolü geçerli normlara göre yapılmalıdır.
- / Ülkelerde geçerli kurulum yönetmeliklerine riayet edilmelidir.
- / Montaj kılavuzunda belirtilen montaj ölçüleri, yaklaşık 1.800 mm boyundaki kişiler için idealdir ve gerekirse adapte edilmelidir. Bu sırada, montaj yüksekliğinin değişmesiyle birlikte minimum yüksekliğin de değiştiğine ve bağlantı ölçülerindeki değişikliğin göz önüne alınması gerektiğine dikkat edilmelidir.
- / Ürünün yetkili uzman personel tarafından montajı yapılırken, sabitleme yüzeyinin sabitleme planının tüm alanında bulunduğu (derz veya fayans kayması olmamalıdır), duvar yapısının ürünün montajı için uygun olduğuna ve zayıf noktaları bulunmadığına dikkat edilmelidir.
- / El duşu kafasına eklenmiş olan süzgeç contası, boru şebekesinden sızan kirlerin önüne geçmek için, yerine monte edilmelidir. İçeri sızan bu kirler duşun fonksiyonunu sekteleyebilir ve/veya duşun fonksiyon parçaları üzerinde hasarlara sebep olabilir, bu yüzden meydana gelen hasarlardan Hansgrohe sorumlu tutulamaz.
- / Boru acil durumda armatür ile püskürtme başlığı arasında alt kısımdan ince bir testere ile kısaltılabilir.
- / Ürün bir buhar banyosu ile bağlantılı olarak kullanım için öngörülmemiştir!

TEKNİK BİLGİLER

| | |
|---------------------------------|----------------------------|
| İşletme basıncı: | azami 1 MPa |
| Tavsiye edilen işletme basıncı: | 0,1 - 0,5 MPa |
| Kontrol basıncı: | 1,6 MPa |
| | (1 MPa = 10 bar = 147 PSI) |
| Sıcak su sıcaklığı: | azami 70°C |
| Tavsiye edilen su ısısı: | 65°C |
| Bağlantılar R 1/2: | soğuk sağ - sıcak sol |

Bağlantı ölçüleri: 170 ±32 mm
Termik dezenfeksiyon: azami 70°C/4 dak
Geri emme önleyici

Ürün sadece şebeke suyu için tasarlanmıştır!

SİMGE AÇIKLAMASI

-  Asetik asit içeren silikon kullanmayın!
-  **AYARLAMA** (bakınız sayfa 35)
Montaj tamamlandıktan sonra, termostatların çıkış sıcaklığı kontrol edilmelidir. Alma noktasında ölçülen sıcaklık termostatta ayarlanan sıcaklıktan farklıysa, bir düzeltme gereklidir.
-  **max. ≈42°C SAFETY FUNCTION** (bakınız sayfa 35)
Emniyet fonksiyonu sayesinde, istenen maksimum sıcaklık Örn; maks. 42° C önceden ayarlanabilir.
-  **KULLANIMI** (bakınız sayfa 37)
Kafa duşunu boşaltmak için kullanımdan sonra hafif eğri durmasını sağlayın.
-  **TEMİZLEME** (bakınız sayfa 39)
-  **BAKIM** (bakınız sayfa 41)
/ Termostat, çek valflarla donatılmıştır. DIN EN 1717 ve ulusal standartlar doğrultusunda Çek valfler düzenli olarak kontrol edilmelidir. (en az yılda bir kez)
/ Ayar ünitesinin kolay hareket etmesini sağlamak için, termostat belirli aralıklarla tamamen sıcak ve soğuk konuma getirilmelidir.
-  **ÖLÇÜLERİ** (bakınız sayfa 42)
-  **AKIŞ DİYAGRAMI** (bakınız sayfa 42)
① Baş duşu
② El duşu
-  **YEDEK PARÇALAR** (bakınız sayfa 43)
XXX = Renkler
000 = krom
820 = brushed nickel
-  **ÖZEL AKSESUARLAR** (Teslimat kapsamına dahil değildir)
-  Fayans dengeleme pulu #95239XXX (bakınız sayfa 43)

| ARIZA | SEBEP | YARDIM |
|--|--|--|
| / Az su geliyor | / Besleme basıncı yeterli değil / Filtre tıkanmış olabilir (96922000) | / Hat basıncını kontrol edin / Termostatın önündeki ve ayar ünitesindeki filtreleri temizleyin (96922000) |
| / Çapraz akış, batarya kapalıyken sıcak su soğuk su hattına gönderiliyor ya da tam tersi | / Düşün süzgeci tıkanmış olabilir | / Düşün süzgeci temizleyin ya da değiştirin |
| / Çıkış sıcaklığı ayarlanan sıcaklıkla aynı değil | / Termostat ayarlanmadı / Sıcak suyun derecesi çok düşük | / Termostatı ayarlayın / Sıcak su sıcaklığını 42 °C'ye yükseltin |
| / Sıcaklık uyarı mümkün değil | / ayar ünitesi kirlenmiş | / ayar ünitesini değiştirin |
| / Termostat modunda şofben devreye girmiyor | / Filtre tıkanmış olabilir / Çek valf çalışmıyor olabilir | / Filtreyi temizleyin ya da çıkartın / Çek valfi değiştirin |
| / Emniyet kilidinin düğmesi çalışmıyor | / Yay arızalı / Düğme kireçlenmiş/kirlenmiş | / Yayı ya da düğmeyi temizleyin ve hafifçe gres sürün, gerekirse değiştirin / Kesici üst parçasını değiştirin |
| / Valf zor hareket ediyor | / Conta yuvasında kir ya da tortu, kesme üst parçası hasar görmüş | / Kesici üst parçasını temizleyin veya değiştirin |

⚠ INSTRUCȚIUNI DE SIGURANȚĂ

- ⚠ La montare utilizați mănuși pentru evitarea contuziunilor și tăierii mâinilor.
- ⚠ Brațul parei de duș este destinat doar pentru a susține para, acesta nu poate fi prevăzut cu alte obiecte.
- ⚠ Copiii și adulții cu dizabilități corporale, mintale și senzoriale nu pot utiliza sistemul de duș nesupravegheați. De asemenea este interzisă utilizarea sistemului de duș de către persoane, care se află sub influența alcoolului sau a drogurilor.
- ⚠ Evitați contactul jetului de apă cu părțile de corp sensibile (de ex. ochii). Țineți dușul la o distanță corespunzătoare de corp.
- ⚠ Produsul poate fi utilizat doar pentru spălarea, menținerea igienei și curățarea corpului.
- ⚠ Nu este permisă utilizarea produsului pe post de mâner. este nevoie de montarea unui mâner corespunzător.
- ⚠ Diferențele de presiune mari între alimentarea cu apă rece și apă caldă trebuie echilibrate.

INSTRUCȚIUNI DE MONTARE



- / Înainte de instalare verificați, dacă produsul prezintă deteriorări de transport. După instalare garanția nu acoperă deteriorările de transport și cele de suprafață.
- / Conductele și bateriile trebuie montate, spălate și verificate conform normelor în vigoare.
- / Respectați reglementările referitoare la instalare valabile în țara respectivă.
- / Dimensiunile de montare din instrucțiunile de montare sunt ideale pentru persoane cu o înălțime de cca. 1800 mm și trebuie modificate dacă este cazul. Aici trebuie să țineți cont de modificarea înălțimii de montare, deoarece în acest caz se va modifica și înălțimea minimă de montare și astfel trebuie modificate toate dimensiunile de racordare.
- / La montarea produsului de către un personal calificat se va avea grijă ca suprafața de fixare să fie plană pe toată aria de fixare (fără proeminențe ale rosturilor sau îmbinări între plăcile de faianță) și ca structura peretelui să fie corespunzătoare pentru fixarea produsului, să nu prezinte locuri cu rezistență redusă.
- / Montați garnitura de filtru livrată împreună cu capătul de duș de mână pentru evitarea pătrunderii impurităților din rețeaua de alimentare. Impuritățile pătrunse pot influența funcționarea aparatului și/sau provoca deteriorarea capătului de duș. Garanția nu acoperă aceste daune.
- / În caz de nevoie puteți prescurta țeava dintre armătură și para de duș pe porțiunea inferioară cu un ferăstrău mic.
- / Produsul nu este prevăzut pentru a fi folosit în combinație cu o baie de abur!

DATE TEHNICE

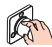
| | |
|---------------------------------------|--------------------------------|
| Presiune de funcționare: | max. 1 MPa |
| Presiune de funcționare recomandată: | 0,1 - 0,5 MPa |
| Presiune de verificare: | 1,6 MPa |
| | (1 MPa = 10 bar = 147 PSI) |
| Temperatura apei calde: | max. 70°C |
| Temperatura recomandată a apei calde: | 65°C |
| Racorduri R 1/2: | rece - dreapta / cald - stânga |

| | |
|--|-------------------|
| Interax racorduri: | 170 ± 32 mm |
| Dezinfecție termică: | max. 70°C / 4 min |
| Asigurat contra scurgere înapoi | |
| Produsul este destinat exclusiv pentru apă potabilă. | |


DESCRIEREA SIMBOLURILOR

-  Nu utilizați silicon cu conținut de acid acetic
-  **REGLARE** (vezi pag. 35)
După montare verificați temperatura de ieșire la termostat. În cazul în care există o diferență între temperatura măsurată la golire și temperatura reglată la termostat trebuie efectuată o corecție.

max. ≈ 42°C **FUNCȚIA DE SIGURANȚĂ** (vezi pag. 35)
Datorită funcției de siguranță puteți preregla temperatura maximă, de ex. 42°C.

 **UTILIZARE** (vezi pag. 37)
Pentru golirea telefonului de duș amplasați-l pe acesta ușor înclinat după utilizare.

 **CURĂȚARE** (vezi pag. 39)

 **ÎNTREȚINERE** (vezi pag. 41)
/ Termostatul este dotat cu supape antiretur. Supapele antiretur trebuie verificate regulat conform DIN EN 1717 și standardele naționale sau regionale (cel puțin o dată pe an).
/ Pentru garantarea mișcării ușoare a unității de reglare, vă recomandăm să setați termostatul pe pozițiile limită cald și rece.

 **DIMENSIUNI** (vezi pag. 42)

 **DIAGRAMA DE DEBIT** (vezi pag. 42)
① Duș de tavan
② Duș de mână

 **PIESE DE SCHIMB** (vezi pag. 43)
XXX = Coduri de culori
000 = crom
820 = nichel mat

ACCESORII OPȚIONALE (nu este inclus în setul livrat)

 Șaibă de reglare a debitului #95239XXX (vezi pag. 43)

| DERANJAMENT | CAUZA | MĂSURI DE REMEDIERE |
|--|---|---|
| / Prea puțină apă | / Presiune de alimentare insuficientă. / Sitele de impurități murdare. (96922000) | / Verificați presiunea din conducte. / Curățați sitele de impurități la intrarea termostatului și în unitatea de reglare. (96922000) |
| / Curgere încușată, apa caldă intră în conducta de apă rece sau invers, când bateria este închisă. | / S-a murdărit garnitura de sită a capătului de dus. / S-a murdărit/s-a defectat supapa antiretur. | / Curățați garnitura sită dintre capătul dus și furtun. / Curățați sau schimbați supapa antiretur dacă este cazul. |
| / Temperatura apei la ieșire nu corespunde cu temperatura reglată. | / Termostatul nu a fost reglat. / Temperatura apei calde este prea mică | / Reglați termostatul. / Ridicați temperatura apei calde la o temperatură între 42 °C și 65 °C. |
| / Temperatura nu poate fi reglată. | / Depuneri de calcar pe unitatea de reglare. | / Schimbați unitatea de reglare. |
| / Boilerul instant nu funcționează cu termostat. | / Sitele de impurități murdare. / S-a blocat supapa antiretur. | / Curățați/schimbați sitele de impurități. / Schimbați supapa antiretur. |
| / Butonul de pe întrerupătorul de siguranță nu funcționează. | / Arc defect / Butonul de apăsare este calcificat sau infundat | / Curățați și ungeți puțin arcul și butonul sau schimbați-le dacă este cazul. / Schimbați piesa superioară de blocare. |
| / Ventilul se mișcă greu. | / Murdărie sau depuneri pe scaunul de garnitură, s-a deteriorat piesa superioară de oprire. | / Curățați sau schimbați piesa superioară de oprire. |

Δ ΥΠΟΔΕΙΞΕΙΣ ΑΣΦΑΛΕΙΑΣ

- Δ Για να αποφύγετε τραυματισμούς κατά τη συναρμολόγηση πρέπει να φοράτε γάντια.
- Δ Ο βραχίονας του ντους κεφαλιού έχει μελετηθεί μόνο για να κρατά το ντους κεφαλιού, δεν επιτρέπεται να φορτίζεται με άλλα αντικείμενα!
- Δ Παιδιά ή ενήλικες με μειωμένες σωματικές, διανοητικές και/ή αισθητήριες ανεπάρκειες δεν επιτρέπεται να χρησιμοποιούν το προϊόν χωρίς επιτήρηση. Άτομα υπό την επίρρηση οιονοπνεύματος ή ναρκωτικών δεν επιτρέπεται να χρησιμοποιούν σε καμία περίπτωση το προϊόν.
- Δ Η επαφή δέσμης νερού του ντους με ευαίσθητες περιοχές του σώματος (π.χ. μάτια) πρέπει να αποφεύγεται. Διατηρείτε επαρκή απόσταση ανάμεσα στο ντους και το σώμα.
- Δ Το προϊόν επιτρέπεται να χρησιμοποιείται μόνο σαν μέσο λουτρού, υγιεινής και καθαρισμού του σώματος.
- Δ Το προϊόν δεν επιτρέπεται να χρησιμοποιείται σαν λαβή στήριξης. Για τον σκοπό αυτό πρέπει να τοποθετηθεί ξεχωριστή λαβή στήριξης.
- Δ Οι διαφορές της πίεσης μεταξύ της σύνδεσης κρύου και ζεστού νερού θα πρέπει να αντισταθμίζονται.

ΟΔΗΓΙΕΣ ΣΥΝΑΡΜΟΛΟΓΗΣΗΣ










- / Πριν τη συναρμολόγηση πρέπει να εξεταστεί το προϊόν για ζημιές μεταφοράς. Μετά την εγκατάσταση δεν αναγνωρίζονται ζημιές από τη μεταφορά ή επιφανειακές ζημιές.
- / Οι σωλήνες και η μπαταρία πρέπει να τοποθετηθούν σύμφωνα με τα ισχύοντα πρότυπα, να τεθούν υπό πίεση και να δοκιμαστούν.
- / Θα πρέπει να τηρούνται οι οδηγίες εγκατάστασης που ισχύουν σε κάθε κράτος.
- / Οι διαστάσεις που αναφέρονται στις οδηγίες συναρμολόγησης είναι ιδανικές για άτομα με ύψος περ. 1800 mm και πρέπει, εάν χρειαστεί, να προσαρμοστούν. Στη φάση αυτή προσέξτε ότι με την αλλαγή του ύψους συναρμολόγησης τροποποιείται και το απαιτούμενο ελάχιστο ύψος, οπότε θα προκύψει αλλαγή και στις διαστάσεις σύνδεσης.
- / Κατά τη συναρμολόγηση του προϊόντος από ειδικό προσωπικό θα πρέπει να ελέγχεται με ιδιαίτερη προσοχή η επιφάνεια στερέωσης, αν είναι επίπεδη σε όλη της την επιφάνεια (δεν πρέπει να εξέχουν αρμοί ή πλακάκια), αν η υποδομή του τοίχου είναι κατάλληλη για τη στερέωση του προϊόντος και αν παρουσιάζει ασθενή σημεία.
- / Πρέπει να εγκατασταθεί το παρέμβυσμα φίλτρου που συνοδεύει τον καταιονιστήρα κατά τέτοιο τρόπο, ώστε να αποφεύγονται ρύποι που προέρχονται από το δίκτυο ύδρευσης. Οι ρύποι από το δίκτυο ύδρευσης μπορούν να επηρεάσουν αρνητικά και/ή να προξενήσουν ζημιά στα λειτουργικά τμήματα του καταιονιστήρα (ντους). Τέτοιου είδους ζημιές δεν καλύπτονται από την εγγύηση Hansgrohe.
- / Αν χρειαστεί μπορεί να κοπεί και να κοντύνει ο σωλήνας ανάμεσα στη μπαταρία και την κεφαλή ντους, στο κάτω μέρος, με ένα λεπτό πριόνι.
- / Το προϊόν δεν είναι κατάλληλο για χρήση σε ατμόλουτρο!

ΤΕΧΝΙΚΑ ΧΑΡΑΚΤΗΡΙΣΤΙΚΑ

Λειτουργία πίεσης: έως 1 MPa
 Συνιστώμενη λειτουργία πίεσης: 0,1 - 0,5 MPa
 Πίεση ελέγχου: 1,6 MPa
(1 MPa = 10 bar = 147 PSI)
 Θερμοκρασία ζεστού νερού: έως 70°C
 Συνιστώμενη θερμοκρασία ζεστού νερού: 65°C
 Συνδέσεις R 1/2: κρύο δεξιά - ζεστό αριστερά

Διαστάσεις σύνδεσης: 170 ±32 mm
 Θερμική απολύμανση: έως 70°C / 4 min
 Περιλαμβάνει βαλβίδα αντεπιστροφής.
 Το προϊόν έχει σχεδιαστεί αποκλειστικά για πόσιμο νερό!

ΠΕΡΙΓΡΑΦΗ ΣΥΜΒΟΛΩΝ

-  Μην χρησιμοποιείτε σιλικόνη που περιέχει οξικό οξύ!
-  ΡΥΘΜΙΣΗ (βλ. Σελίδα 35)
Αφότου πραγματοποιηθεί η συναρμολόγηση, θα πρέπει να ελεγχθεί η θερμοκρασία του στομίου εκροής του θερμοστάτη. Μία διόρθωση είναι απαραίτητη όταν η μετρούμενη στο σημείο λήψης θερμοκρασία αποκλίνει από τη ρυθμισμένη στο θερμοστάτη θερμοκρασία.
- max. ≈42°C** SAFETY FUNCTION (Λειτουργία ασφαλείας) (βλ. Σελίδα 35)
Χάρη στη λειτουργία ασφαλείας Safety Function, είναι δυνατή η προρρύθμιση της επιθυμητής μέγιστης θερμοκρασίας (π.χ. 42° C).
-  ΧΕΙΡΙΣΜΟΣ (βλ. Σελίδα 37)
Για να αδειάσει το ντους κεφαλιού τοποθετήστε το μετά τη χρήση λίγο λοξά.
-  ΚΑΘΑΡΙΣΜΟΣ (βλ. Σελίδα 39)
-  ΣΥΝΤΗΡΗΣΗ (βλ. Σελίδα 41)
 - / Ο θερμοστάτης είναι εξοπλισμένος με μία βαλβίδα αντεπιστροφής. Οι βαλβίδες αντεπιστροφής πρέπει να ελέγχονται τακτικά ως προς τη λειτουργία τους, σύμφωνα με το πρότυπο DIN EN 1717, σε σχέση με τους ισχύοντες εθνικούς ή τοπικούς κανόνες (το ελάχιστο μια φορά το χρόνο).
 - / Για να διασφαλίσετε την καλή λειτουργία της μονάδας ρύθμισης, θα πρέπει να ρυθμίζετε το θερμοστάτη από καιρού εις καιρόν σε εντελώς ζεστό ή εντελώς κρύο.
-  ΔΙΑΣΤΑΣΕΙΣ (βλ. Σελίδα 42)
-  ΔΙΑΓΡΑΜΜΑ ΡΟΗΣ (βλ. Σελίδα 42)
 - ① Καταιονιστήρας κεφαλής
 - ② Καταιονιστήρας χειρός
-  ΑΝΤΑΛΛΑΚΤΙΚΑ (βλ. Σελίδα 43)
 - XXX = Χρώματα
 - 000 = Επιχρωμωμένο
 - 820 = νικελ ματ
- ΕΙΔΙΚΑ ΑΞΕΣΟΥΑΡ (δεν περιλαμβάνεται στον παραδοτέο εξοπλισμό)
-  Δίσκος αντιστάθμισης πλακιδίων #95239XXX (βλ. Σελίδα 43)

| ΒΛΑΒΗ | ΑΙΤΙΑ | ΔΙΟΡΘΩΣΗ |
|---|--|---|
| / Ανεπαρκές νερό | / Η πίεση παροχής δεν είναι επαρκής / Το φίλτρο συλλογής ακαθαρσιών είναι λερωμένο (96922000) / Βρώμικη στεγανοποιητική σήτα του καταιονιστήρα | / Ελέγξτε την πίεση των αγωγών αποχέτευσης/ύδρευσης / Καθαρίστε το φίλτρο συλλογής ακαθαρσιών προ του θερμοστάτη και επάνω στη μονάδα ρύθμισης (96922000) / Καθαρίστε και, εάν χρειαστεί, αλλάξτε τη στεγανοποιητική σήτα μεταξύ καταιονιστήρα και σπιράλ |
| / Η σταυροειδής ροή και το ζεστό νερό ρυθμίζονται με κλειστή βάνα στον αγωγό κρύου νερού, πατώντας τη βάνα ή αντίστροφα | / Βρώμικη/ελαττωματική βαλβίδα αντεπιστροφής | / Καθαρίστε και, εάν χρειαστεί, αλλάξτε τη βαλβίδα αντεπιστροφής |
| / Η θερμοκρασία εκροής δεν συμφωνεί με τη ρυθμισμένη θερμοκρασία | / Ο θερμοστάτης δεν έχει ρυθμιστεί / Χαμηλή θερμοκρασία ζεστού νερού | / Ρυθμίστε το θερμοστάτη / Αυξήστε τη θερμοκρασία του ζεστού νερού μεταξύ των 42°C και των 65°C |
| / Δεν είναι δυνατή η ρύθμιση της θερμοκρασίας | / Άλατα στη μονάδα ρύθμισης | / Αλλάξτε τη μονάδα ρύθμισης |
| / Ο ταχυθερμοσίφωνας δεν ενεργοποιείται σε ταυτόχρονη λειτουργία του θερμοστάτη | / Το φίλτρο συλλογής ακαθαρσιών είναι λερωμένο / Η βαλβίδα αντεπιστροφής δεν γυρίζει πίσω. | / Καθαρίστε/αλλάξτε το φίλτρο συλλογής ακαθαρσιών / Αλλάξτε τη βαλβίδα αντεπιστροφής |
| / Πιεστικό κουμπί ή διάταξη φραγής ασφαλείας χωρίς λειτουργία | / Ελαττωματικό ελατήριο / Το κουμπί πίεσης έχει άλατα/είναι ακάθαρμο | / Καθαρίστε και λιπάνετε ελαφρά, και, εάν χρειαστεί, αλλάξτε το ελατήριο ή/και το πιεστικό κουμπί / Αλλάξτε το πάνω μέρος της διάταξης φραγής |
| / Σκληρή βαλβίδα | / Βρωμιά ή καθιζήσεις στο στεγανοποιητικό φίλτράκι, βλάβη στο πάνω μέρος της διάταξης φραγής | / Καθαρίστε ή/και αλλάξτε το πάνω μέρος της διάταξης φραγής |

VARNOSTNA OPOZORILA

- △ Pri montaži je treba nositi rokavice, da se preprečijo poškodbe zaradi zmečkanja ali urezov.
- △ Nosilna roka naglavne prhe je konstruirana le za nošenje prhe in je ne smete obremeniti z drugimi predmeti!
- △ Otroci kot tudi odrasle osebe z omejenimi telesnimi, duševnimi in/ali senzoričnimi sposobnostmi ne smejo nenadzorovano uporabljati tega izdelka. Osebe, ki so pod vplivom alkohola ali drog, tega izdelka ne smejo uporabljati.
- △ Izogibati se je treba stiku prhalnega curka z občutljivimi deli telesa (npr. očmi). Med telesom in prho mora biti vedno zadosten razmik.
- △ Ta izdelek se sme uporabljati le z namenom umivanja, vzdrževanja higiene in telesne nege.
- △ Proizvoda ne smete uporabljati kot držalnega ročaja. V ta namen je treba montirati poseben ročaj.
- △ Velike razlike v tlaku med priključkom za mrzlo in priključkom za toplo vodo je potrebno izravnati.

NAVODILA ZA MONTAŽO

- / Pred montažo je treba izdelek preveriti glede morebitnih transportnih poškodb. Po vgradnji transportne ali površinske poškodbe ne bodo več priznane.
- / Cevi in armaturo je treba montirati, izprati in preveriti po veljavnih standardih.
- / Upoštevati je treba pravilnike o inštalacijah, ki veljajo v posamezni državi.
- / V navodilu za montažo navedene mere so idealne za osebe, visoke pribl. 1800 mm, in jih je treba po potrebi prilagoditi. Pri tem morate paziti na to, da se pri spremenjeni montažni višini spremenijo tudi minimalna višina in je treba upoštevati spremembo priključnih mer.
- / Pri montaži tega proizvoda s strani kvalificiranega strokovnega osebja je treba paziti na to, da je pritrilna ploskev na celotni površini za pritrilitev gladka (brez izstopajočih fug ali zasekov ploščic), da je struktura stene primerna za montažo proizvoda in ne kaže šibkih mest.
- / Filter, ki je priložen ročni prhi, je potrebno vgraditi, da prho zaščitimo pred umazanijo iz vodovodne napeljave. Umazanija lahko okvari ali poškoduje dele ročne prhe. Za tako nastalo škodo Hansgrohe ne odgovarja.
- / V sili se lahko cev med armaturo in prho v spodnjem delu skrajša z drobno žago.
- / Proizvod ni predviden za uporabo v povezavi s parno kopeljo!


TEHNIČNI PODATKI


| | |
|-------------------------------------|---------------------------------------|
| Delovni tlak: | maks. 1 MPa |
| Priporočeni delovni tlak: | 0,1 - 0,5 MPa |
| Preskusni tlak: | 1,6 MPa (1 MPa = 10 bar = 147 PSI) |
| Temperatura tople vode: | maks. 70°C |
| Priporočena temperatura tople vode: | 65°C |
| Priključki R 1/2: | mrzla desno - topla levo |

Razdalja od sredine: 170 ± 32 mm
 Termična dezinfekcija: maks. 70°C / 4 min
 Zaščita proti povratnemu toku

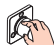
Proizvod je zasnovan izključno za sanitarno vodo!

OPIS SIMBOLA


 Ne smete uporabiti silikona, ki vsebuje ocatno kislino!

 **NASTAVITEV** (glejte stran 35)
 Po opravljeni montaži je treba preveriti iztočno temperaturo na termostatu. Če na odvzemnem mestu izmerjena temperatura odstopa od temperature, nastavljene na termostatu, je potreben popravek.

max. ≈ 42°C **VARNOSTNA FUNKCIJA** (glejte stran 35)
 Varnostna funkcija omogoča, da vnaprej nastavimo najvišjo želeno temperaturo npr. 42°C.

 **UPRAVLJANJE** (glejte stran 37)
 Za praznjenje nadglavne prhe slednjo po uporabi namestite nekoliko poševno.

 **ČIŠČENJE** (glejte stran 39)

 **VZDRŽEVANJE** (glejte stran 41)
 / Termostat je opremljen s protipovratnim ventilom. Delovanje protipovratnega ventila je potrebno v skladu s DIN EN 1717 in skladno z državnimi in regionalnimi določili redno testirati (najmanj enkrat letno).
 / Da bi zagotovili gladko delovanje enote za uravnavanje, je potrebno termostat občasno nastaviti popolnoma na toplo in popolnoma na mrzlo.

 **MERE** (glejte stran 42)

 **DIAGRAM PRETOKA** (glejte stran 42)
 ① Zidna prha
 ② Ročna prha

 **REZERVNI DELI** (glejte stran 43)
 XXX = Barve
 000 = krom
 820 = brushed nickel

POSEBEN PRIBOR (Ni vključeno)

 Izravnalna podložka za ploščice #95239XXX (glejte stran 43)

| NAPAKA | VZROK | POMOČ |
|---|--|---|
| / Malo vode | / Ne zadosten oskrbovalni tlak / Filtri so umazani (96922000) | / Preverite tlak v ceveh / Očistite filtre pred termostatom in na enoti za uravnavanje (96922000) |
| / Križni tok, toplo vodo ob zaprti armaturi potiska v cevi mrzle vode ali obratno | / Filtrirna mrežica prhe je umazana / Protipovratni ventil je umazan/pokvarjen | / Očistite filtrirno mrežico med prho in gibko cevjo / Očistite oz. po potrebi zamenjajte protipovratni ventil |
| / Temperatura vode pri izlivu ne ustreza temperaturi, ki ste jo nastavili. | / Termostat ni bil justiran / Prenizka temperatura tople vode | / Justirajte termostat / Povišajte temperaturo tople vode na 42°C do 65°C |
| / Uravnavanje temperature ni mogoče | / Enota za uravnavanje je poapnena / Filtri so umazani | / Zamenjajte enoto za uravnavanje / Očistite/zamenjajte filtre |
| / Pretočni grelnik se ob uporabi termostata ne vklopi | / Protipovratni ventil je obtičal | / Zamenjajte protipovratni ventil |
| / Gumb varnostne zapore ne deluje | / Pokvarjena vzmet / Pritisni gumb je poapnen/umazan | / Očistite in rahlo namastite oz. po potrebi zamenjajte vzmet oz. gumb / Zamenjajte gornji del zaporne enote |
| / Težko premikanje ventila | / Umazanija ali usedline na sedežu ventila, gornji del zaporne enote je poškodovan | / Očistite oz. zamenjajte gornji del zaporne enote |

OHUTUSJUHISED

- △ Kandke paigaldamisel muljumis- ja löikevigastuste vältimiseks kindaid.
- △ Dušipea hoidik on mõeldud ainult dušipea hoidmiseks ja seda ei tohi muude esemetega koormata!
- △ Lapsed, samuti kehaliste, vaimsete või tajupiirangutega täiskasvanud ei tohi dušisüsteemi järelevalveta kasutada. Alkoholi või narkootikumide mõju all olevad isikud ei tohi dušisüsteemi kasutada.
- △ Duši veejoad ei tohi kokku puutuda tundlike kehaosadega (nt silmad). Jätke duši ja keha vahele piisav vahe.
- △ Toodet tohib kasutada ainult pesemis-, hügieeni- ja kehahastamiseesmärkidel.
- △ Toodet ei tohi kasutada käepidemena. Paigaldage eraldi käepide.
- △ Kui külma ja kuumu vee ühenduste surve on väga erinev, tuleb need tasakaalustada.

PAIGALDAMISJUHISED

- / Enne paigaldamist tuleb toodet kontrollida transpordikahjustuste osas. Pärast paigaldamist ei tunnustata enam transpordi- või pinnakahjustuste kaebuseid.
- / Voolikute ja segisti paigaldamisel, loputamisel ja kontrollimisel tuleb lähtuda kehtivatest normatiividest.
- / Vastavas riigis kehtivaid paigalduseeskirju tuleb järgida.
- / Paigaldusjuhendis esitatud paigaldusmõõdud on ideaalsed u. 1800 mm pikkustele inimestele ning vajadusel tuleb neid kohandada. Seejuures tuleb silmas pidada, et muutunud paigalduskõrguse korral muutub ka minimaalne kõrgus ning tuleb arvestada, et erinevad on ka ühendusmõõdud.
- / Toote paigaldamisel kvalifitseeritud spetsialistide poolt tuleb jälgida, et kinnituspind oleks kogu ulatuses ühtlaselt tasane (mitte ühtki üleseisvat vuuki või kaldus kahelkivi), seina ülesehitus toote paigaldamiseks sobiv ja ilma nõrkade kohtadeta.
- / Kaitsmaks dušši torust tuleva mustuse eest, on vaja paigaldada dušiga kaasasolev mustusesõel. Sissetulev mustus võib funktsioneerimist kahjustada ja/või rikkuda duši detaile. Sellest tulenevate kahjude eest Hansgrohe ei vastuta.
- / Vajadusel saab segisti ja dušipea vahelise toru alumist osa lühendada peeneteralise saega.
- / Toode ei sobi kasutamiseks aurusaunas!

TEHNILISED ANDMED


| | |
|---------------------------------|------------------------------|
| Töörõhk | maks. 1 MPa |
| Soovitav töörõhk: | 0,1 - 0,5 MPa |
| Kontrollsurve: | 1,6 MPa |
| | (1 MPa = 10 baari = 147 PSI) |
| Kuumu vee temperatuur: | maks. 70°C |
| Soovitav kuumu vee temperatuur: | 65°C |
| ühendused R 1/2: | külm paremal, kuum vasakul |

distsants keskelt: 170 ± 32 mm
 Termiline desinfektsioon: maks. 70°C / 4 min
 Tagasivooluklapp

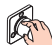
Toode on ette nähtud eranditult joogivee jaoks!

SÜMBOLITE KIRJELDUS


 Ärge kasutage äädikhapet sisaldavat silikooni!

 **REGULEERIMINE** (vt lk 35)
 Paigaldamise järel tuleb kontrollida termostaadi väljundtemperatuuri. Kui väljavoolu kohas mõõdetud temperatuur erineb termostaadiga sisestatust, tuleb seda reguleerida.

max. ≈ 42°C **TURVAFUNKTSIOON** (vt lk 35)
 Tänu ohutusfunktsioonile on võimalik soovitud maksimaaltemperatuuri eelnevalt sisestada (nt maks. 42 °C).

 **KASUTAMINE** (vt lk 37)
 Dušipea tühendamiseks tuleb see pärast kasutamist kergelt kaldu asetada.

 **PUHASTAMINE** (vt lk 39)

 **HOOLDUS** (vt lk 41)
 / Termostaat on varustatud tagasilöögiklappidega. Tagasilöögiklappide toimimist tuleb kooskõlas riiklike ja regionaalsete määrustega regulaarselt kontrollida vastavalt standardile DIN EN 1717 (vähemalt kord aastas).
 / Termostaadi hea toimimise tagamiseks on tarvis termostaat keerata aeg-ajalt päris kuumu ja päris külma peale.

 **MÕÖTUDE** (vt lk 42)

 **LÄBIVOOLUDIAGRAMM** (vt lk 42)
 ① ülepeadušš
 ② Käsidušš

 **VARUOSAD** (vt lk 43)
 XXX = Värvid
 000 = kroom
 820 = brushed nickel

SPETSIAALNE LISAVARUSTUS (ei sisaldu komplektis)

 vaheelement keraamiliste plaatide tasakaalustamiseks #95239XXX (vt lk 43)

| RIKE | PÕHJUS | LAHENDUS |
|--|---|--|
| / Vähe vett | / Surve ebapiisav | / Kontrollige vee survet torudes (kui pump on installeeritud, kontrollige kas pump töötab) |
| | / Filtrid määrduvad (96922000) | / Puhastage termostaadi ees ja regulaatori peal olevad filtrid (96922000) |
| | / Duši sõelthend must | / Puhastage duši ja vooliku vaheline sõelthend |
| / Ristvool, soe vesi surutakse suletud segisti korral külmavee- torru või vastupidi, kui segisti on suletud | / Tagasilöögiklapp määrduvad/katki | / Tagasilöögiklapp puhastada ja vajadusel välja vahetada |
| / Väljavoolava vee temperatuur ei vasta seatud tempera- tuurile | / Termostaati pole reguleeritud | / Reguleerige termostaati |
| | / Sooja vee temperatuur liiga madal | / Tõstke sooja vee temperatuuri 42 °C kuni 65 °C |
| / Termoregulatsioon pole võimalik | / Termostaat tööelement on lubjastunud | / Vahetage termostaati tööelement |
| / Avatud süsteemi boiler ei hakka termostaadiga tööle | / Filtrid määrduvad | / Puhastage/vahetage filter |
| | / Tagasilöögiklapp on kinni | / Tagasilöögiklapp välja vahetada |
| / Ohutusnupp ei tööta | / Vedru on vigastatud või veaga | / Puhastage ning määrige kergelt vedru või nuppu, vajadusel vahetage ära |
| | / Surunupp on lubjastunud/määrduvad | / Vahetage ära sulguri ülaosa |
| / Klapp käib raskelt | / Tihendil on mustust või setet, sulgurklapi ülaosa kahjustunud | / Puhastage või vahetage välja sulguri ülaosa |

⚠ DROŠĪBAS NORĀDES

- ⚠ Montāžas laikā, lai izvairītos no saspiedumiem un iegriezumiem, nepieciešams nēsāt cimdus.
- ⚠ Galvas dušas statīvs paredzēts vienīgi galvas dušas atbalstīšanai, to nedrīkst noslogot ar citiem priekšmetiem!
- ⚠ Bērni, kā arī pieaugušie ar fiziskiem, garīgiem un/vai sensoriskiem ierobežojumiem nedrīkst lietot šo produktu bez uzraudzības. Personas, kas atrodas alkohola vai narkotisko vielu iespaidā, nedrīkst lietot šo dušas sistēmu.
- ⚠ Nepieciešams izvairīties no dušas strūkļas tiešas kontakta ar jutīgām ķermeņa daļām (piem., acīm). Nepieciešams ievērot pietiekošu attālumu starp dušu un ķermeni.
- ⚠ Šo produktu drīkst izmantot tikai, lai mazgātos, higiēnai un ķermeņa tīrīšanai.
- ⚠ Šo produktu nedrīkst izmantot kā roku balstu. Nepieciešams uzmontēt atsevišķu roku balstu.
- ⚠ Jāizlīdzina spiediena atšķirības starp aukstā un karstā ūdens pievadiem.

NORĀDĪJUMI MONTĀŽAI

- / Pirms montāžas nepieciešams pārbaudīt, vai produktam transportēšanas laikā nav radušies bojājumi. Pēc iebūvēšanas bojājumi, kas radušies transportēšanas laikā, vai virsmas bojājumi netiek atzīti.
- / Caurulvadi un armatūra ir jāuzstāda, jāizskalo un jāpārbauda saskaņā ar spēkā esošajiem standartiem.
- / Jāievēro attiecīgās valstis spēkā esošās montāžas prasības.
- / Montāžas instrukcijās dotie montāžas izmēri ir ideāli piemēroti personām, kuru augums ir apm. 1800 mm. Nepieciešamības gadījumā šie izmēri ir jāpielāgo. Šeit ir jāņem vērā, ka mainoties montāžas augstumam, mainās arī minimālais augstums, un jāņem vērā arī pieslēgšanas izmēru izmaiņas.
- / Kvalificētiem speciālistiem, montējot produktu, jāpiegriež vērība tam, lai piestiprināšanas virsma visā piestiprināšanas zonā ir gluda (nav fūgu vai fližu iecirtumu), sienas uzbūve ir piemērota produkta montāžai un tajā nav nestabilu vietu.
- / Jāiemontē dušas komplektā esošais filtrs, lai novērstu netīrumu ieplūšanu no ūdens vada. Ieskalotie netīrumi var traucēt dušas funkciju un/vai arī izraisīt rokas dušas daļu bojājumus, par kuriem Hansgrohe nenes atbildību.
- / Nepieciešamības gadījumā cauruli starp armatūru un galvas dušu lejasdaļā var saīsināt ar smalku zāģi.
- / Produkts nav paredzēts lietošanai kopā ar tvaika vannu!










TEHNISKIE DATI

| | |
|-------------------------------------|---------------------------------------|
| Darba spiediens: | maks. 1 MPa |
| Ieteicamais darba spiediens: | 0,1 - 0,5 MPa |
| Pārbaudes spiediens: | 1,6 MPa (1 MPa = 10 bar = 147 PSI) |
| Karstā ūdens temperatūra: | maks. 70°C |
| Ieteicamā karstā ūdens temperatūra: | 65°C |
| Pieslēgumi R 1/2: | aukstais pa labi - karstais pa kreisi |

| | |
|------------------------|--------------------|
| Pieslēguma izmēri: | 170 ± 32 mm |
| Termiskā dezinfekcija: | maks. 70°C / 4 min |
| Drošības vārsts | |

Izstrādājums ir paredzēts tikai dzeramajam ūdenim!

SIMBOLU NOZĪME

-  Neizmantot silikonu, kas satur etiķskābi!
-  **IEREGULĒŠANA** (skat. lpp. 35)
Pēc montāžas jāpārbauda termostata iztekas temperatūra. Korektūra ir nepieciešama gadījumā, ja temperatūra iztekas vietā atšķiras no termostatā iestatītās temperatūras.
- max. ≈ 42°C** **DROŠĪBAS FUNKCIJA** (skat. lpp. 35)
Pateicoties drošības funkcijai, vēlamo augstāko temperatūru, piem., maks. 42°C, var iestatīt jau iepriekš.
-  **LIETOŠANA** (skat. lpp. 37)
Lai no augšējās dušas iztektu ūdens, pēc lietošanas, nedaudz noslieciet to.
-  **TĪRĪŠANA** (skat. lpp. 39)
-  **APKOPE** (skat. lpp. 41)
/ Termostats ir aprīkots ar pretvārstu. Regulāri jāpārbauda pretvārsta funkcija saskaņā ar DIN EN 1717 saistībā ar nacionālajiem vai vietējiem noteikumiem (vismaz vienreiz gadā).
/ Lai nodrošinātu regulatora nevainojamu darbību, termostatu laiku pa laikam jāiestata uz maksimāli aukstu un maksimāli karstu ūdeni.
-  **IZMĒRUS** (skat. lpp. 42)
-  **CAURPLŪDES DIAGRAMMA** (skat. lpp. 42)
① Augšējā (galvas) duša
② Rokas duša
-  **REZERVES DAĻAS** (skat. lpp. 43)
XXX = Krāsu kodi
000 = hroma
820 = brushed nickel
- SPECIĀLI AKSESUĀRI** (komplektā netiek piegādāts)
-  Fližu izlīdzināšanas rīpa #95239XXX (skat. lpp. 43)

TRAUCĒJUMS

- / Maz ūdens
- / Ūdens sajaukšanās, karstais ūdens slēgtā stāvoklī tiek spiests aukstā ūdens caurulvados un otrādi.
- / Ūdens temperatūra nesaskan ar iestatīto temperatūru
- / Nav iespējama temperatūras regulēšana
- / Caurteces sildītājs neieslēdzas, darbojoties termostatom
- / Nestrādā sarkanā poga, kas pasargā pret apdedzināšanu
- / Ventilis ir nekustīgs

IEMESLIS

- / Problēmas ar ūdens apgādi
- / Filtri netīri (96922000)
- / Netīrs dušas filtra blīvējums
- / Pretvārsts ir netīrs/bojāts
- / Termostats nav pieregulēts
- / Pārāk zema ūdens temperatūra
- / regulators aizkalkojies
- / Filtri netīri
- / Pretvārsts ir iesprūdis
- / Bojāta atspere
- / Poga aizkalkojusies/aizsērējusi
- / Netīrumi vai nogulsnes uz blīvēvirsmas, bojāta noslēdzējvienība

BOJĀJUMU NOVĒRŠANA

- / Pārbaudīt spiedienu ūdenīvadā
- / Tīrīt filtrus pirms termostata un uz regulatora (96922000)
- / Izīrīt filtra blīvējumu starp dušu un šļūteni
- / Tīrīt, nepieciešamības gad. nomainīt pretvārstu
- / Pieregulēt termostatu
- / Paaugstināt karstā ūdens temperatūru no 42°C līdz 65°C
- / Nomainīt regulatoru
- / Tīrīt/nomainīt filtrus
- / Nomainīt pretvārstu
- / Izīrīt un ieeļļot, ja nepieciešams, nomainīt atsperei vai pogu
- / Nomainīt noslēdzējvienību
- / Notīrīt vai nomainīt noslēdzējvienību

⚠ SIGURNOSNE NAPOMENE

- ⚠ Prilikom montaže se radi sprečavanja prignječanja i posekotina moraju nositi rukavice.
- ⚠ Nosač tuša iznad glave je dimenzioniran samo za držanje datog tuša i ne sme se opterećivati drugim predmetima!
- ⚠ Deca, kao i telesno, mentalno i/ili senzorno hendikepirane odrasle osobe ne smeju da koriste proizvod bez nadzora. Osobe koje su pod uticajem alkohola ili droga ne smeju da koriste proizvod.
- ⚠ Mora se izbegavati kontakt mlaza iz tuša sa osetljivim delovima tela (npr. očima). Telo korisnika mora biti na dovoljnom odstojanju od tuša.
- ⚠ Proizvod sme da se koristi samo za kupanje, tuširanje i ličnu higijenu.
- ⚠ Proizvod se ne sme koristiti za kao ručka za pridržavanje. U tu svrhu se mora postaviti zaseban rukohvat.
- ⚠ Velika razlika u pritisku između vruće i hladne vode mora biti izbalansirana.

INSTRUKCIJE ZA MONTAŽU

- / Pre montaže se mora proveriti da li je proizvod oštećen pri transportu. Nakon ugradnje se ne priznaju nikakve reklamacije koje se odnose na površinska i transportna oštećenja.
- / Vodovi i armatura moraju biti postavljeni, isprani i testirani prema važećim normama.
- / Treba se pridržavati propisa koji u određenim zemljama važe za instalacije.
- / Montažne dimenzije navedene u uputstvu za montažu idealne su za osobe visine oko 1800 mm, tako da se po potrebi moraju prilagoditi konkretnoj visini korisnika. Pri tome treba uzeti u obzir da se prilikom promene montažne visine menja i minimalna visina kao i da se u tom slučaju mora uvažiti i promena priključnih dimenzija.
- / Kada proizvod montira kvalifikovano stručno osoblje treba paziti da čitava površina na koju se učvršćuje bude ravna (bez istaknutih fuga ili krivljenja pločica), da je zidna konstrukcija primerena montaži proizvoda i da nema slabih mesta.
- / Obavezno ugradite mrežicu upakovanu s tušem, čime sprečavate ulazak prljavštine iz vodovoda. Prljavština može dovesti do delimičnog ili potpunog oštećenja delova tuša. Za eventualna oštećenja uzrokovana prljavštinom proizvođač Hansgrohe nije odgovoran.
- / U krajnjem slučaju se cev između armature i tuša iznad glave može u donjem delu skratiti testerom sa sitnim zupcima.
- / Proizvod nije predviđen za upotrebu u parnim kupatilima!

TEHNIČKI PODACI

| | |
|-------------------------------------|--------------------------------|
| Radni pritisak: | maks. 1 MPa |
| Preporučeni radni pritisak: | 0,1 - 0,5 MPa |
| Probni pritisak: | 1,6 MPa |
| | (1 MPa = 10 bar = 147 PSI) |
| Temperatura vruće vode: | maks. 70°C |
| Preporučena temperatura vruće vode: | 65°C |
| Priključci R 1/2: | hladna voda desno - topla levo |

Rastojanje između centara priključaka:

170 ± 32 mm

Termička dezinfekcija:

maks. 70°C / 4 min

Zaštita od povratnog toka

Proizvod je koncipiran isključivo za pijaću vodu!

OPIS SIMBOLA



Nemojte koristiti silikon koji sadrži sirćetnu kiselinu!



PODEŠAVANJE (vidi stranu 35)

Nakon instalacije potrebno je ispitati izlaznu temperaturu termostata. Korekcija je neophodna, ako izmerena temperatura odstupa od temperature koja je nameštena na termostatu.



max. ≈ 42°C SAFETY FUNKCIJA (vidi stranu 35)

Zahvaljujuću Safety funkciji, može se podesiti željena maksimalna temperatura, npr. maks. 42°C.



RUKOVANJE (vidi stranu 37)

Nakon korišćenja neznatno nagnite tuš iznad glave u stranu da biste ga ispraznili.



ČIŠĆENJE (vidi stranu 39)



ODRŽAVANJE (vidi stranu 41)

/ Termostat je opremljen nepovratnim ventilom. Ispravno funkcionisanje nepovratnog ventila se mora redovno proveravati prema standardu DIN EN 1717 i u skladu s važećim nacionalnim ili regionalnim propisima (najmanje jednom godišnje).

/ Kako bi se olakšala prohodnost i produžio vek trajanja regulacione jedinice, potrebno je s vremena na vreme podesiti termostat na položaje za maksimalno toplu i maksimalno hladnu vodu.



MERE (vidi stranu 42)



DIJAGRAM PROTOKA (vidi stranu 42)

① Tuš iznad glave

② Ručni tuš



REZERVNI DELOVI (vidi stranu 43)

XXX = Oznake boja

000 = hrom

820 = brushed nickel

POSEBAN PRIBOR (Nije sadržano u isporuci)



Sistem za balansiranje protoka #95239XXX (vidi stranu 43)

| SMETNJA | UZROK | POMOĆ |
|--|---|---|
| / Nedovoljno vode | / Prenizak pritisak vode / Mrežice za hvatanje prljavštine su prljave (96922000) | / Ispitajte pritisak u cevima / Očistite mrežice za hvatanje prljavštine ispred termostata i na regulacionoj jedinici (96922000) |
| / Ukršteni tok vode, kod zatvorene armature vruća voda ulazi u cev s hladnom vodom i obrnuto | / Mrežasta zaptivka tuša je prljava / Nepovratni ventil je prljav/neispravan | / Očistite mrežastu zaptivku između tuša i crijeva / Očistite ili, po potrebi, zamenite nepovratni ventil |
| / Temperatura na slavini se ne podudara s podešenom temperaturom | / Termostat nije podešen / Preniska temperatura tople vode | / Podesite termostat / Povećajte temperaturu vruće vode na 42-65 °C |
| / Regulisanje temperature nije moguće | / regulaciona jedinica je začepljena kamencom | / Zamenite regulacionu jedinicu |
| / Protočni bojler ne radi iako je termostat uključen | / Mrežice za hvatanje prljavštine su prljave / Nepovratni ventil se nije vratio u početni položaj | / Očistite/ zamenite mrežicu za hvatanje prljavštine / Zamenite nepovratni ventil |
| / Dugme sigurnosnog prekida je van funkcije | / Opruga je neispravna | / Očistite i podmažite oprugu, tj. dugme, u slučaju potrebe dugme možete zameniti novim |
| / Ventil je neprohodan | / Dugme je začepljeno slojem kamenca ili prljavo / Prljavština ili naslage kamenca na ventilima, gornji deo ventila za zatvaranje je oštećen | / Zamenite gornji deo ventila za zatvaranje / Očistite, tj. zamenite gornji deo ventila za zatvaranje |

⚠ SIKKERHETSHENVISNINGER

- ⚠ Bruk hansker under montasjonen for å unngå klem- og kuttskader.
- ⚠ Armen til hodedusjen er kun laget for å holde hodedusjen. Den må ikke belastes med andre gjenstander!
- ⚠ Barn og voksne med fysiske og psykiske og/eller sensoriske handicap skal ikke bruke dusjsystemet uten oppsyn. Personer som er påvirket av alkohol eller narkotika skal ikke bruke dusjsystemet.
- ⚠ Dusjstrålen skal ikke komme i kontakt med ømfintlige kroppsdeler (f.eks. øynene). Overhold en tilstrekkelig avstand mellom dusjen og kroppen.
- ⚠ Produktet skal kun brukes for bade-, hygiene- og kroppshygiene.
- ⚠ Produktet skal ikke brukes som holdegrep. Det skal monteres en separat holdegrep.
- ⚠ Store trykkdifferanser mellom kaldt- og varmtvannstilkoblinger skal utlignes.

MONTAGEHENVISNINGER

- / Før montasjonen skal produktet sjekkes for transportskader. Etter monteringen aksepteres ikke noen transport- eller overflateskader.
- / Ledningene og armaturen skal monteres, spyles og sjekkes iht. de gyldige normer.
- / Gjeldende retningslinjer for rørleggerarbeid i de enkelte land skal følges.
- / Monteringsmål i monteringsveiledningen er beregnet for personer som er omtrent 1800 mm høye, målene skal eventuell tilpasses om nødvendig. Her skal man passe på at ved endrede monteringsmålene blir minstehøyden endret, og det må tas hensyn til de endrede tilkoblingsmålene.
- / Under monteringen av produktet gjort av kvalifisert fagpersonell, skal man påse at monteringsoverflaten på hele festeområdet er plant (ingen utstikkende fuger eller flisekanter), at veggoppbyggingen egner seg for produktmontasjen og ikke viser svake punkter.
- / Silpakningen som er levert med dusjen skal bygges inn for å forhindre at smuss spyles inn fra ledningsnett. Innspylt smuss kan påvirke funksjonen negativt og/eller kan medføre skader på hånddusjens funksjonsdeler. Hansgrohe påtar seg inget ansvar for skader som resulteres av dette.
- / I en nødsituasjon kan røret kortes ned i området nedenfor, mellom armaturen og hodedusjen ved hjelp av en fin sag.
- / Produktet er ikke påtenkt for bruk sammen med et dampbad!








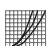


TEKNISKE DATA

| | |
|------------------------------------|---------------------------------------|
| Driftstrykk | maks. 1 MPa |
| Anbefalt driftstrykk: | 0,1 - 0,5 MPa |
| Prøvetrykk | 1,6 MPa (1 MPa = 10 bar = 147 PSI) |
| Varmtvannstemperatur | maks. 70°C |
| Anbefalt temperatur for varmt vann | 65°C |
| Tilkoblinger R 1/2: | kaldt høyre - varm venstre |

| | |
|----------------------------|--------------------|
| Tilkoblingsmål: | 170 ± 32 mm |
| Termisk desinfisering: | maks. 70°C / 4 min |
| Egensikker mot tilbakeflyt | |

Produktet er utelukkende designet for drikkevann!

SYMBOLBESKRIVELSE

-  Ikke bruk silikon som inneholder eddiksyre!
-  **JUSTERING** (se side 35)
Etter avsluttet montering skal termostatsens utløpstemperatur kontrolleres. Det er nødvendig med korrektur når temperaturen målt ved uttaksstedet avviker fra temperaturen som er innstilt på termostaten.
-  **max. ≈ 42°C SAFETY FUNCTION** (se side 35)
Taket være egenskapen "Safety Function" kan det forhåndsinnstilles en ønsket maks. temperatur, f.eks. 42 °C.
-  **BETJENING** (se side 37)
Sett dusjhodet litt på skrå for å tømme det etter bruk.
-  **RENGJØRING** (se side 39)
-  **VEDLIKEHOLD** (se side 41)
/ Termostaten er utstyrt med returløpssperre. Funksjonen til returløpssperren skal iht. DIN EN 1717 og i samsvar med de nasjonale og lokale forskrifter sjekkes regelmessig (minst en gang i året).
/ For å holde regulerings-enheten bevegelig, skal termostaten stilles fra tid til annen på helt varmt og helt kaldt.
-  **MÅL** (se side 42)
-  **GJENNOMSTRØMNINGSDIAGRAM** (se side 42)
① Hodedusj
② Hånddusj
-  **SERVICEDELER** (se side 43)
XXX = Fargekode
000 = krom
820 = børstet nikkel
- EKSTRATILBEHØR** (ikke med i leveransen)
 Utligningskive for fliser #95239XXX (se side 43)

| FEIL | ÅRSAK | FEILRETTELSE |
|--|--|---|
| / Lite vann | / Forsyningstrykk er ikke tilstrekkelig / Smussfangersil skitten (96922000) | / Ledningstrykk sjekkes / Smussfangersil før termostaten og på reguleringsenheten rengjøres (96922000) |
| / Krysstrømning, varmt vann presses ved lukket armatur inn i kaldtvannsledning eller omvendt | / Dusjens silpakning er skitten / Returløpstopper skitten/defekt | / Silpakning mellom dusj og slangen rengjøres / Returløpstopper rengjøres, byttes hvis nødvendig |
| / Utløpstemperatur samsvarer ikke med innstilt temperatur | / Termostat ble ikke justert / For lav varmtvannstemperatur | / Termostat justeres / Varmtvannstemperatur økes til mellom 42 °C og 65 °C |
| / Temperaturregulering er ikke mulig | / reguleringsenhet forkalket | / reguleringsenhet byttes |
| / gjennomstrømningsvannvarmer innkobler ikke under termostatdrift | / Smussfangersil skitten / Returløpstopper sitter fast | / Smussfangersil rengjøres/byttes / Returløpstopper byttes |
| / Trykknapp til sikkerhetssperren uten funksjon | / Fjær defekt / Trykkknapp forkalket/forurenset | / Fjær hhv. Trykknapp rengjøres og smøres lett inn, byttes hvis nødvendig / Bytte avsperrings-overdel |
| / Ventil er ikke lett bevegelig | / Smuss eller avleiringer på tetningen, avsperrings-overdel skadet | / Avsperrings-overdel rengjøres hhv. Byttes |

▲ УКАЗАНИЯ ЗА БЕЗОПАСНОСТ

- ▲ При монтажа трябва да се носят ръкавици, за да се избегнат наранявания поради притискане или порязване.
- ▲ Рамото на разпръсквателя за главата е разработена само, за да държи разпръсквателя за главата, то не бива да се натоварва с други предмети!
- ▲ Не е позволено деца, както и възрастни с физически, умствени и/или сензорни ограничения да използват продукта без надзор. Не е позволено използването на системата на продукта от лица, употребили алкохол или дрога.
- ▲ Трябва да се избягва контакта на струите на разпръсквателя с чувствителни части на тялото (напр. очите). Между разпръсквателя и тялото трябва да се спазва достатъчно разстояние.
- ▲ Позволено е използването на продукта само за къпане, хигиена и цели на почистване на тялото.
- ▲ Продуктът не бива да се използва като дръжка. Трябва да се монтира отделна дръжка.
- ▲ Големите разлики в налягането между изводите за студената и топлата вода трябва да се изравняват.

УКАЗАНИЯ ЗА МОНТАЖ

- / Преди монтажа продуктът трябва да се провери за транспортни щети. След монтажа не се признават транспортни или повърхностни щети.
- / Тръбопроводите и арматурата трябва да се монтират, промият и проверят в съответствие с валидните норми.
- / Трябва да бъдат спазвани валидните в съответните страни предписания за инсталиране.
- / Посочените в ръководството за монтаж монтажни мерки са идеални за лица с ръст от прибл. 1800 мм и трябва съответно да се пригледат. При това обърнете внимание на това, при променена монтажна височина се променя минималната височина и трябва да бъде взета под внимание промяната на присъединителните размери.
- / При монтаж на продукта от квалифицирани специалисти да се внимава за това, закрепващата повърхност в целия диапазон на закрепването да бъде равна (без излъкнали fugи или изместване на плочки), конструкцията на стената да е подходяща за монтаж на продукта и да няма слаби места.
- / Опакованото заедно с разпръсквателя уплътнение с цедка трябва да се монтира, за да се избегне натрупване на замърсявания от водопроводната мрежа. Натрупването на замърсявания може да наруши функцията и/или да доведе до увреждания на функционалните части на разпръсквателя, Hansgrohe не носи отговорност за получените се по този начин щети.
- / В случай на авария тръбата между арматурата и разпръсквателя за главата трябва да се скъси в долната си част с фин трион.
- / Продуктът не е предвиден за употреба във връзка с парна баня!

ТЕХНИЧЕСКИ ДАННИ

| | |
|--|---------------------------------------|
| Работно налягане: | макс. 1 МПа |
| Препоръчително работно налягане: | 0,1 - 0,5 МПа |
| Контролно налягане: | 1,6 МПа (1 МПа = 10 bar = 147 PSI) |
| Температура на горещата вода: | макс. 70°C |
| Препоръчителна температура на горещата вода: | 65°C |
| Изводи R 1/2: | студено отлясно - топло отляво |

НЕИЗПРАВНОСТ

/ Малко вода

/ Кръстосване на потока, при затворена арматура топлата вода навлиза в линията на студената вода или обратно

/ Изходящата температура не съвпада с настроената температура

/ Не е възможно регулиране на температурата

/ Проточният нагревател не се включва при работа на термостата

/ Копчето на предпазната блокировка не функционира

/ Трудно подвижен клапан

ПРИЧИНА

/ Захранващото налягане не е достатъчно

/ Цедките за улавяне на замърсяванията са замърсени (96922000)

/ Замърсено е уплътнението с цедка на разпръсквателя

/ Замърсено/дефектно приспособление за предотвратяване на обратния поток

/ Термостатът не е юстиран

/ Твърде ниска температура на водата

/ Покрит с варовик регулиращ елемент

/ Цедките за улавяне на замърсяванията са замърсени

/ Здравно стоящо приспособление за предотвратяване на обратния поток

/ Дефектна пружина

/ Копчето е покрито с варовик/замърсено

/ Мръсотия или отлагания на уплътняващата повърхност, повредена горна част на блокировката

ПОМОЩ

/ Проверете налягането на тръбопровода

/ Почистете цедките за улавяне на замърсяванията преди термостата и на регулиращия елемент (96922000)

/ Почистете уплътнението с цедка между разпръсквателя и маркуча

/ Почистете респ. сменете приспособлението за предотвратяване на обратния поток

/ Юстиране на термостата

/ Повишете ограничението за топлата вода на 42°C до 65°C

/ Смяна на регулиращия елемент

/ Почистете/сменете цедките за улавяне на замърсяванията

/ Смяна на приспособлението за предотвратяване на обратния поток

/ Почистете пружината респ. копчето и ги смажете леко, при необх. ги сменете

/ Смяна на горната част на блокировката

/ Почистете респ. сменете горната част на блокировката

Присъединителни размери:

170 ±32 mm

Термична дезинфекция:

макс. 70°C / 4 мин

Самозащитен против обратно изтичане

Продуктът е разработен само за питейна вода!

ОПИСАНИЕ НА СИМВОЛИТЕ



Не използвайте силикон, съдържащ оцветна киселина!



ЮСТИРАНЕ (вижте стр. 35)

След извършен монтаж трябва да се провери температурата на крайника на термостата. Ако измерената температура на мястото на водоземане се различава от настроената на термостата температура, е необходима корекция.



max. ≈42°C SAFETY FUNCTION (Функция за безопасност) (вижте стр. 35)

Благодарение на Safety Function (функция за безопасност) желаната максимална температура може да се настрои предварително напр. на макс. 42°C.



ОБСЛУЖВАНЕ (вижте стр. 37)

За изправяне на разпръсквателя на главата след употреба го поставете леко наклонен.



ПОЧИСТВАНЕ (вижте стр. 39)



ПОДДРЪЖКА (вижте стр. 41)

/ Термостатът е оборудван с предпазител за обратен поток. Съгласно DIN EN 1717 функционирането на приспособленията за предотвратяване на обратния поток трябва редовно да се проверява в съответствие с националните или регионални изисквания (поне веднъж годишно).

/ За да се гарантира лекоподвижността на регулиращото звено, от време на време термостатът трябва да се поставя на максимално топло и на максимално студено.



РАЗМЕРИ (вижте стр. 42)



ДИАГРАМА НА ПОТОКА (вижте стр. 42)

① Разпръсквател за главата

② Ръчен разпръсквател



СЕРВИЗНИ ЧАСТИ (вижте стр. 43)

XXX = Цветово кодиране

000 = хром

820 = надраскан никел

СПЕЦИАЛНИ ПРИНАДЛЕЖНОСТИ (не се съдържа в обема на доставка)



Изравнителна шайба за плочки #95239XXX (вижте стр. 43)



△ UDHËZIME SIGURIE

- △ Për të evituar lëndimet e pickimeve ose të prerjeve gjatë procesit të montimit duhet që të vishni doreza.
- △ Mbjajtësja e kokës së dushit është projektuar vetëm për mbajtjen e kokës së dushit dhe nuk duhet që të rëndohet me objekte të tjera!
- △ Fëmijët dhe të rriturit me aftësi të kufizuara fizike, mendore dhe/ose ndijuese nuk duhet ta përdorin produktin pa qenë nën mbikëqyrje. Personat që janë nën ndikimin e drogave ose të alkoolit nuk duhet ta përdorin produktin.
- △ Kontakti i valëve të dushit me pjesët e ndjeshme të trupit (p.sh. me sytë) duhet që të shmanget. Midis dushit dhe trupit duhet që të mbahet një distancë e mjaftueshme.
- △ Produkti duhet të përdoret vetëm qëllimet e banjave, të higjienës dhe të larjes së trupit.
- △ Produkti nuk duhet të përdoret si dorëze mbajtëse. Duhet të montohet një dorëze mbajtëse e veçantë
- △ Ndryshimet e mëdha të presionit mes lidhjeve të ujit të ftohtë dhe atij të ngrohtë duhen ekuilibruar.

UDHËZIME PËR MONTIMIN

- / Përpara montimit duhet që produkti të kontrollohet për dëmtime nga transporti. Pas instalimit nuk do të njihet asnjë dëmtim nga transporti ose dëmtim i sipërfaqes.
- / Tubacionet dhe rubinetet duhet që të montohen, të shpëlahen dhe të kontrollohen sipas standardeve në fuqi
- / Duhet të respektohen linjat udhëzuese të instalimit, të vlefshme për vendet respektive.
- / Përmasat e montimit të cekura në udhëzimin teknik të montimit janë ideale për persona me gjatësi afro 1800 mm (180 cm) dhe eventualisht duhen përshtatur. Këtu duhet pasur parasysh që me ndryshimin e lartësisë së montimit, ndryshon edhe lartësia e cekur minimale si dhe ndryshimi i përmasave të lidhjeve.
- / Gjatë montimit të produktit nga teknikat e specializuara duhet mbajtur parasysh që sipërfaqja e montimit gjendet brenda zonës së përgjithshme të planit të montimit (nuk ka vendbashkime të dala ose mospërputhje të pllakave), që struktura e murit është e përshtatshme për montimin e produktit dhe që nuk paraqet asnjë pikë të dobët.
- / Sita që i kemi bashkëngjitur spërkatëses duhet përdorur për të evituar thithjen e papastërtive nga rrjeti i ujësjellësit. Ndotjet mund të dëmtojnë pjesë funksionale të spërkatëses. Hansgrohe nuk merr përgjegjësinë për dëmet e shkaktuara në këtë mënyrë.
- / Nëse është e nevojshme, tubi midis rubinetit dhe kokës së dushit mund të shkurtohet në pjesën e poshtme me një sharrë të imët.
- / Pajisja nuk është parashikuar për përdorim në lidhje me një banjë me avull!

TË DHËNA TEKNIKE

| | |
|--|--------------------------------------|
| Presioni gjatë punës | maks. 1 MPa |
| Presioni i rekomanduar: | 0,1 - 0,5 MPa |
| Presioni për provë: | 1,6 MPa |
| | (1 MPa = 10 bar = 147 PSI) |
| Temperatura e ujit të ngrohtë | maks. 70°C |
| Temperatura e rekomanduar e ujit të ngrohtë: | 65°C |
| Lidhjet R 1/2: | i ftohtë djathtas - i ngrohtë majtas |

Përmasat e lidhjeve: 170 ± 32 mm
 Dezinfektim Termik: maks. 70°C / 4 min
 Siguresa kundër rrjedhjes në drejtim të kundërt

Produkti është projektuar ekskluzivisht për ujë të pijshëm!

PËRSHKRIMI I SIMBOLIT



Mos përdorni silikon që në përbërje ka acid acetik.



JUSTIMI (shih faqen 35)

Pas montimit duhet kontrolluar temperatura në dalje e termostatit. Korrigjimet janë të nevojshme, nëse temperatura e matur në pikën e rrjedhjes së ujit nuk është e njëjtë me temperaturën e përcaktuar në termostat.

max.
 $\approx 42^\circ\text{C}$

FUNKSIONET E SIGURISË (shih faqen 35)

Falë Safety Function mund të përcaktohet temperatura maksimale e dëshiruar, p.sh. 42 °C.



PËRDORIMI (shih faqen 37)

Për të zbratur kreun e dushit/rubinetes, pas përdorimit vendoseni lehtë anash.



PASTRIMI (shih faqen 39)



MIRËMBAJTJA (shih faqen 41)

/ Termostati është i pajisur me pengues të rrjedhjes në drejtim të kundërt. Penguesit e rrjedhjes në drejtim të kundërt duhen kontrolluar rregullisht në bazë të normave DIN EN 1717 konform normave nacionale dhe regionale (së paku një herë në vit).

/ Për të lehtësuar përdorimin e njësisë rregulluese, termostati do të duhej çuar herë pas here nga shumë i ngrohtë në shumë të ftohtë.



PËRMASAT (shih faqen 42)



DIAGRAMI I QARKULLIMIT (shih faqen 42)

- ① Spërkatësja për kokën
- ② Spërkatësja e dorës



PJESËT E SERVISIT (shih faqen 43)

XXX = Kodimi me anë të ngjyrave
 000 = krom
 820 = nikel i furçuar

PAJISJE TË POSAÇME (nuk përfshihet në vëllimin e furnizimit)



Pllaka për rrafshimin e pllakave të murit #95239XXX (shih faqen 43)

| DEMTIM | SHKAKU | NDIHME |
|---|---|---|
| / Pak ujë | / Presioni ushqyes jo limajftueshem / Sita qe mbledh papastertite eshte e piset (96922000) | / Kontrolloni presionin e tubacionit / Pastroni siten para termostatit dhe mbi njesine rregulluese (96922000) |
| / Rrjedhje e kryqezuar, uji i ngrohte do te cohet tek tubacioni i ujit te ftohte kur armatura eshte e mbyllur ose anasielltas | / Gomina hermetizuese e pajisjes me papasterti / Penguesi i rrjedhjes mbrapsht te ujit me papasterti ose me defekt | / Pastroni qominen e sites midis pajisjes dhe tubit / Pastroni ose kembeni penguesinn e rrjedhjes mbrapsht te ujit |
| / Temperatura reale nuk perputhet me temperaturen e regjistruar | / Termostati nuk eshte rregulluar / Temperaturë e ulët e ujit të ngrohtë | / Rregulloni termostatit / Risni temperaturen e ujit te ngrohte nga 42 °C deri 65 °C |
| / Rregullimi i temperatures nuk eshte i mundur | / Njesia rregulluese me kalk | / Kembeni njesine rregulluese |
| / Ngrohësi i ujit nuk ndizet kur termostati eshte ne pune | / Sita qe mbledh papastertite eshte e piset / Penguesi i rrjedhjes mbrapsht te ujit qendron i fiksuar | / Pastroni/Kembeni siten qe mbledh papastertite / Kembeni penguesin e rrjedhjes mbrapsht te ujit |
| / Butoni i bllokuesit te sigurise pa funksion | / Susta me defekt / Butoni me shtypje ka zënë bigorr/është bllokuar | / Pastroni butonin ose susten dhe grasatojeni pak, ose nderrojani / Nderroni pjesen e sipërme te bllokuesit |
| / Ventilii punon rende | / Papasterti ose depozitimi mbi hermetizuesit, pjesa e sipërme e bllokuesit e demtuar | / Pastroni ose kembeni pjesen e sipërme te bllokuesit |



mm ±32 170

الحد الأقصى 4/70°C الدقيقة

المسافة المركزية:

تعقيم حراري:

خاصية عدم التدفق العكسي

المنتج مخصص فقط لماء الشرب!

وصف الرمز

هام! لا تستخدم السليكون الذي يحتوي على أمحاض!



الضبط (راجع صفحة 35)

بعد التركيب يجب فحص درجة حرارة الترموستات. يلزم إجراء تصحيح إذا اختلفت درجة الحرارة المقاسة عند موقع القياس عن درجة حرارة الترموستات.

max. 42°C
يمكن إجراء ضبط مسبق للحد الأقصى لدرجة الحرارة المرغوبة، على سبيل المثال بحد أقصى 42° بفضل وظيفة الأمان.

التشغيل (راجع صفحة 37)

قم بإزالة رأس الدوش قليلاً بعد الاستخدام حتى تقوم بتفريغها.



التنظيف (راجع صفحة 39)



الصيانة (راجع صفحة 41)

/ الخلاط مزود بصمامات عدم الرجوع يجب فحص صمام عدم الرجوع بصفة منتظمة حسب المواصفة DIN EN 1717 وذلك طبقاً للوائح الوطنية أو الإقليمية (مرة واحد سنوياً على الأقل).
/ لضمان التشغيل السلس للترموستات، من الضروري تحويله من وقت إلى آخر من أقصى سخونة إلى أقصى البرودة.

أبعاد (راجع صفحة 42)



رسم للصرف (راجع صفحة 42)

① دش علوي
② الدش اليدوي

قطع الغيار (راجع صفحة 43)

XXX = الألوان
000 = كروم
820 = نيكل مفرش

ملحقات خاصة (غير مدرج مع المحتويات المسلمة)

قرص مطابقة البلاط #95239XXX (راجع صفحة 43)



تنبيهات الأمان

يجب ارتداء قفازات لليد أثناء التركيب لتجنب حدوث أخطار الإنحشار أو الجروح.

وظيفة ذراع دش الرأس هي فقط الإمساك بدش الرأس، ولذلك يجب عدم التحميل عليه بأشياء أخرى.

لا يسمح لأي أطفال أو أفراد بالغين يعانون من إعاقات بدنية أو ذهنية أو حسية أو يعانون من جميع هذه الإعاقات باستخدام المنتج إلا تحت إشراف آخرين. كما أنه لا يسمح لأي شخص تحت تأثير تناول الكحول أو المخدرات باستخدام نظام الدش.

يجب تجنب حدوث اتصال مباشر بين الماء الخارج من رأس الدش وبين أجزاء الجسم الحساسة (مثل العينين). يجب وجود مسافة كافية بين رأس الدش والجسم.

لا يجب استخدام المنتج إلا في أغراض الاستحمام والأغراض الصحية وأغراض تنظيف الجسم.

منع استخدام المنتج كمقبض. يجب تركيب مقبض منفصل.

يجب أن يكون تيار الماء الساخن والماء البارد متعادلين في الضغط.

تعليمات التركيب

قبل القيام بعملية التركيب، يجب فحص المنتج للتأكد من خلوه من أية تلفيات ناتجة عن النقل. بعد القيام بعملية التركيب، لن يتم الاعتراف بوجود أية تلفيات سطحية أو تلفيات ناتجة عن عملية النقل.

يجب تركيب وغسيل واختبار التوصيلات وخلطات المياه طبقاً للمعايير السارية.

يجب مراعاة القواعد الخاصة بالتركيب وأعمال السباكة وفقاً للوائح الخاصة بكل بلد.

تعد أبعاد التركيب الواردة في إرشادات التركيب هذه مثالية بالنسبة للأشخاص الذين يبلغ طولهم حوالي 1800 مم. ويمكن تغيير الأبعاد عند الحاجة. وبالتالي سيتغير الحد الأدنى للارتفاع في حالة تغيير ارتفاع التركيب، مما يعني الأخذ في الاعتبار تغيير أبعاد التوصيل.

عند التركيب بواسطة عمال تركيب متخصصين يجب الإنتباه إلى أن مساحة التثبيت في مكان التركيب بوجه عام مسطحة (لا توجد روابط أو فروق للربط بين البلاطات). لذا يجب التأكد من أن الحائط الذي سيتم تركيب المنتج عليه صالح لذلك وأنه لا يوجد به نقاط ضعف.

يجب إدخال الحلقة الشبكية لحماية الدش اليدوي من الأوساخ التي تحملها شبكة المواسير. حيث تؤدي الأوساخ الواردة إلى حدوث أعطال أو / وقد تسبب في تلف أجزاء من من الدش، ومثل هذه الأعطال تلغي كافة المطالبات الخاصة بالمسؤولية أو الضمان.

عند الضرورة يمكن تقصير الماسورة بين خلاط المياه ودش الرأس في الجزء السفلي باستخدام منشار دقيق.

لا يستخدم المنتج مع حمام بخار!

المواصفات الفنية

ضغط التشغيل:

الحد الأقصى 1 ميجاباسكال

ضغط التشغيل الموصى به:

0,5 - 0,1 ميجاباسكال

ضغط الاختبار:

1,6 ميجاباسكال

درجة حرارة الماء الساخن:

(1 ميجاباسكال = 10 بار = 147 PSI)

درجة الحرارة الموصى بها للماء الساخن:

الحد الأقصى 70°C

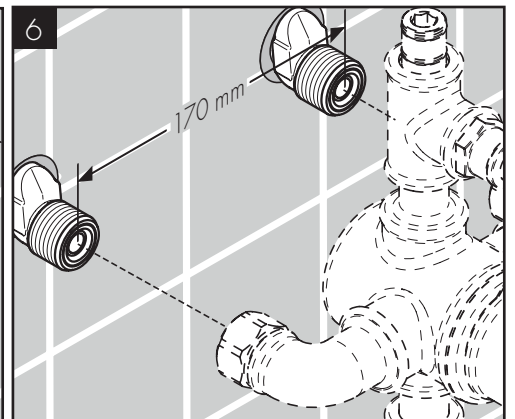
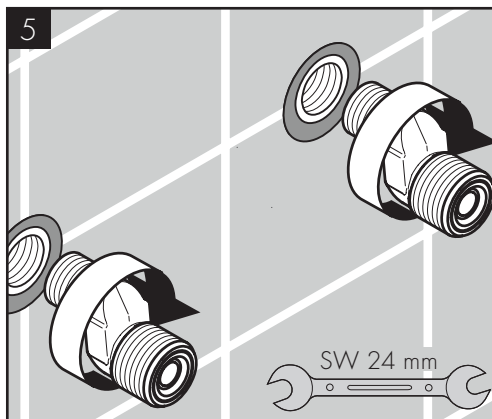
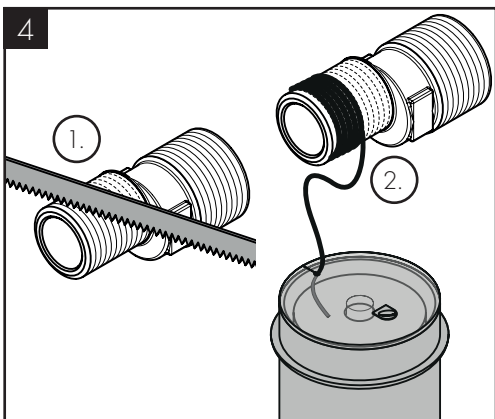
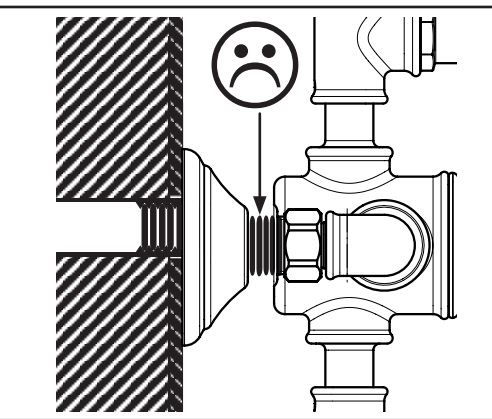
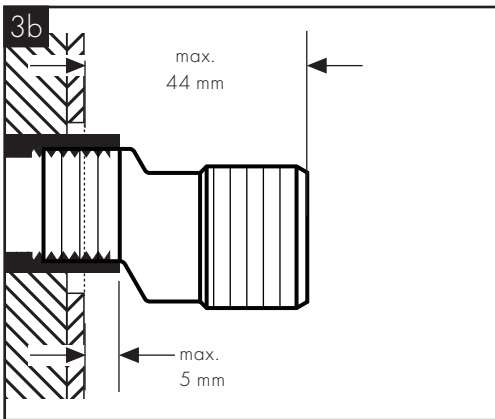
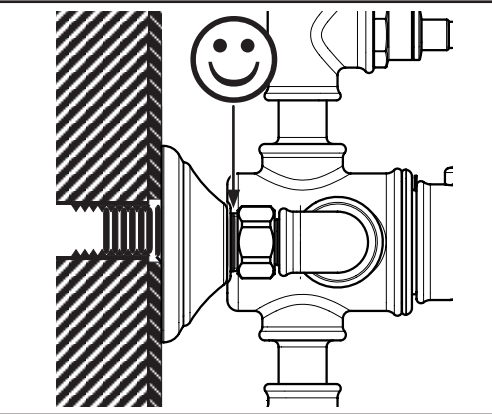
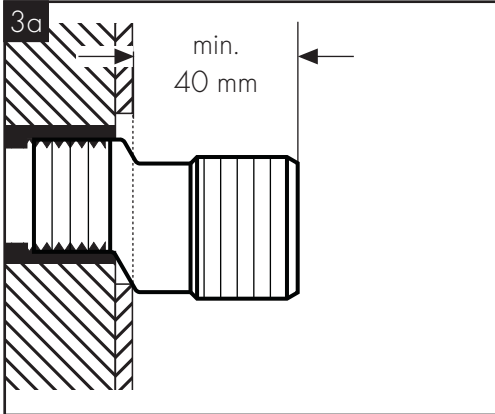
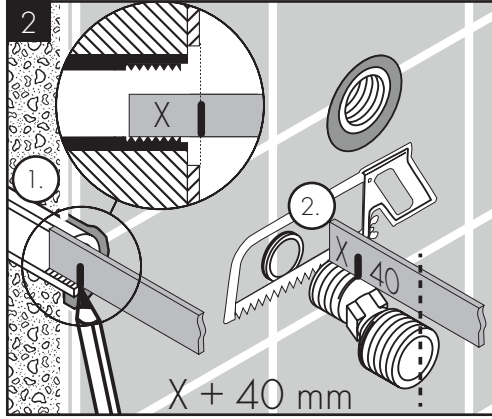
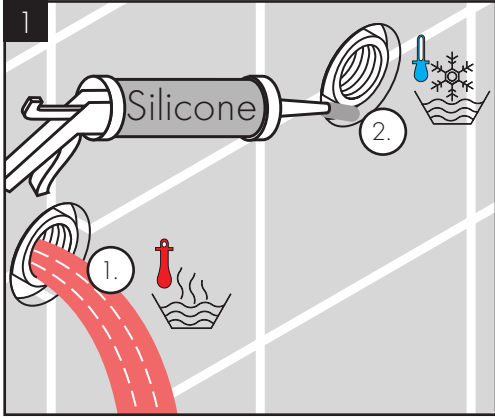
65°C

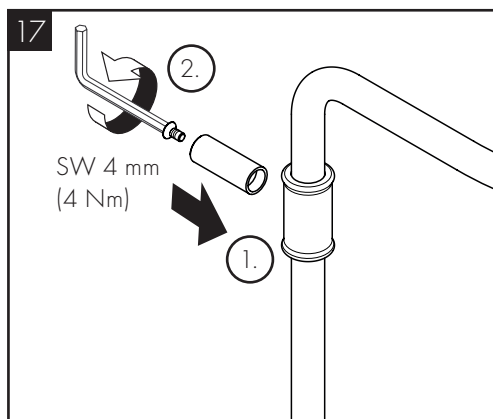
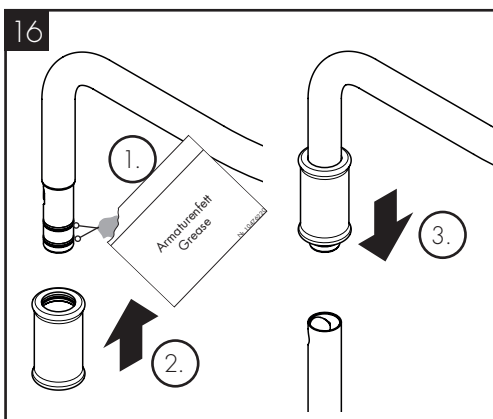
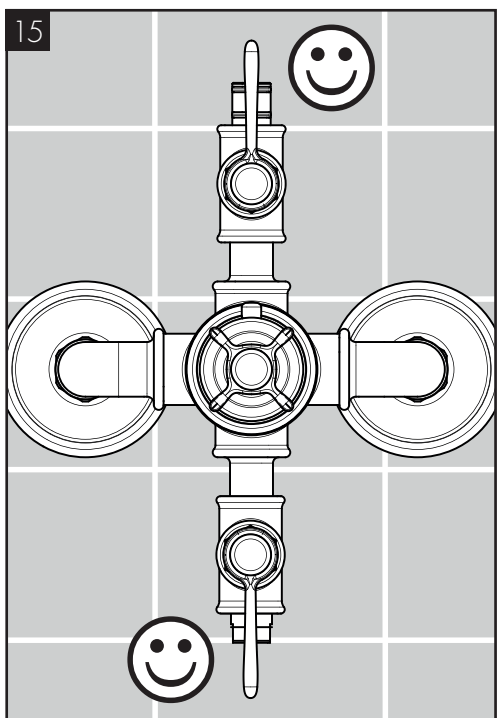
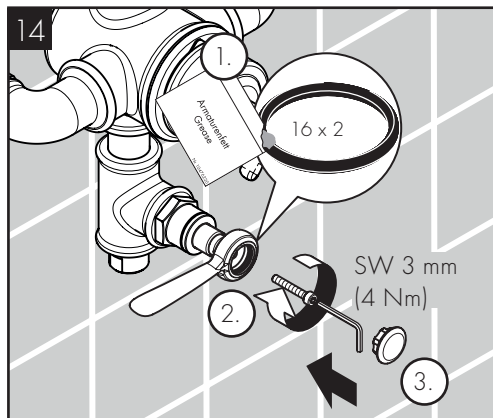
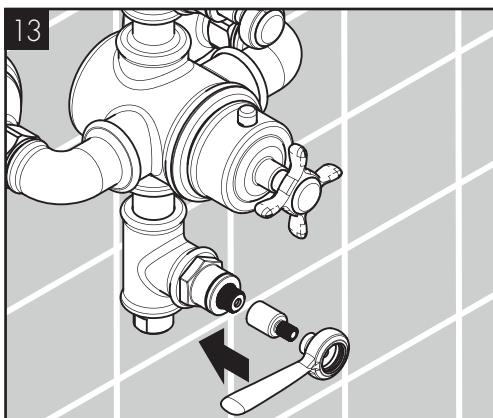
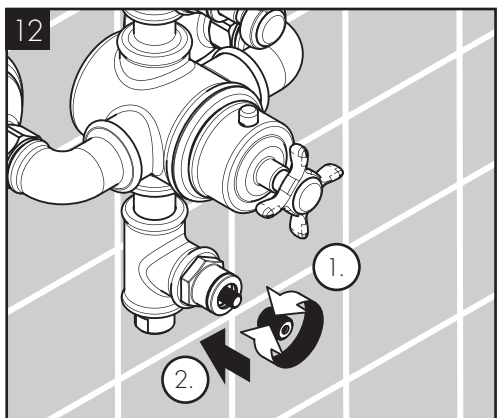
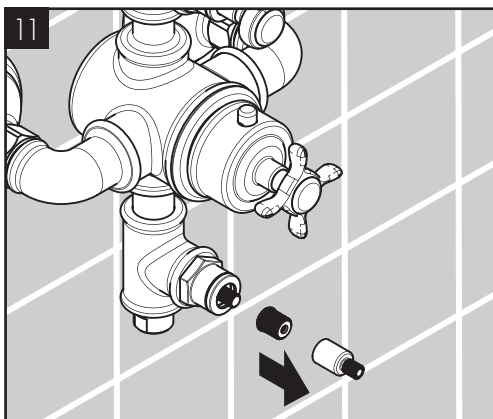
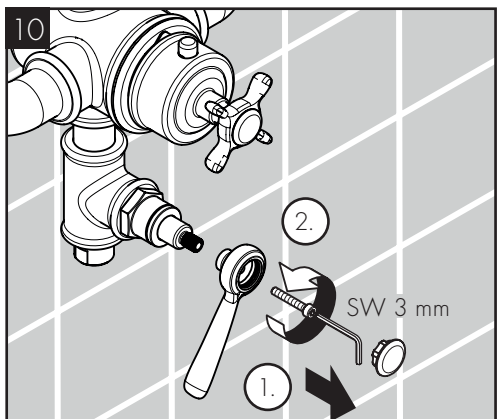
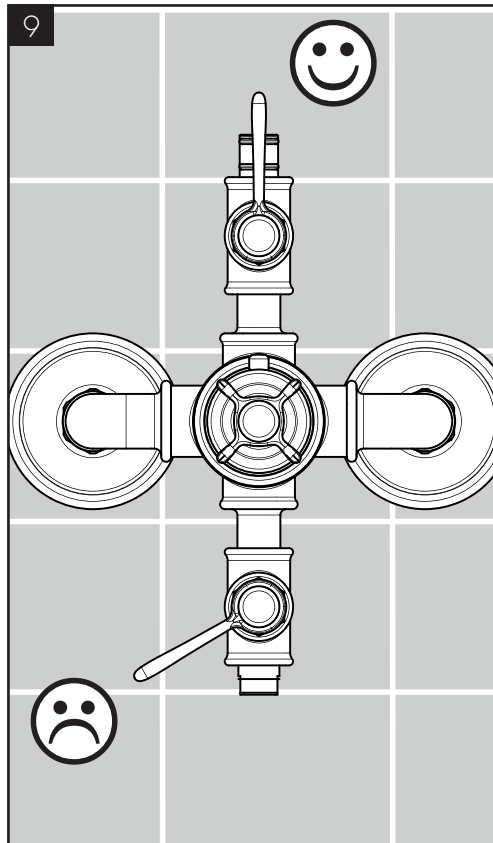
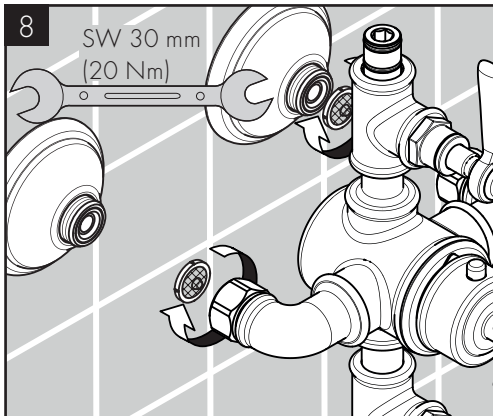
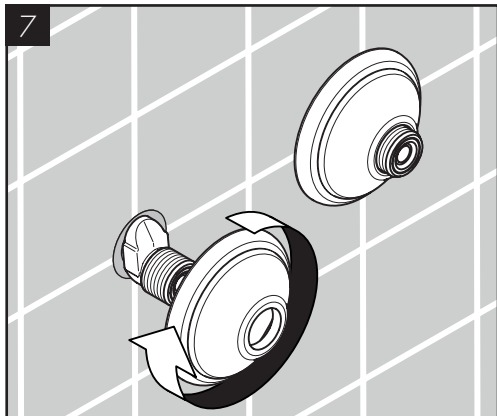
R 1/2 الوصلات

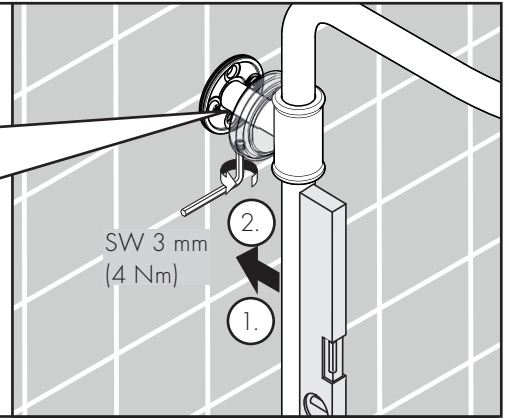
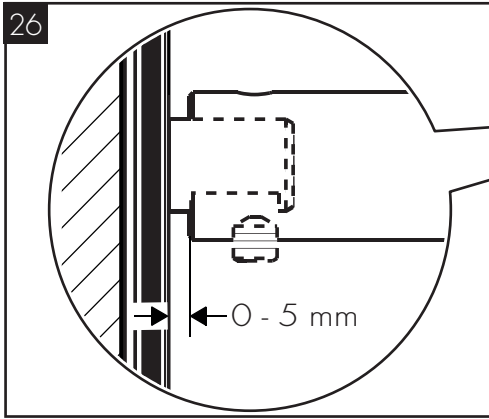
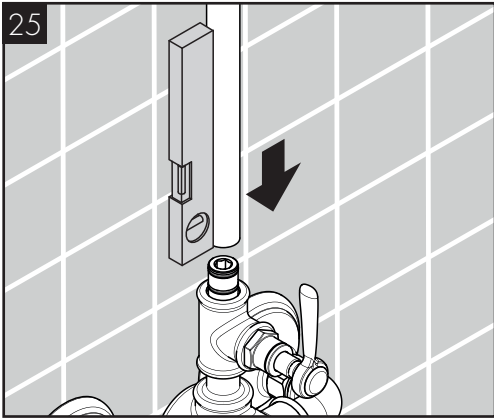
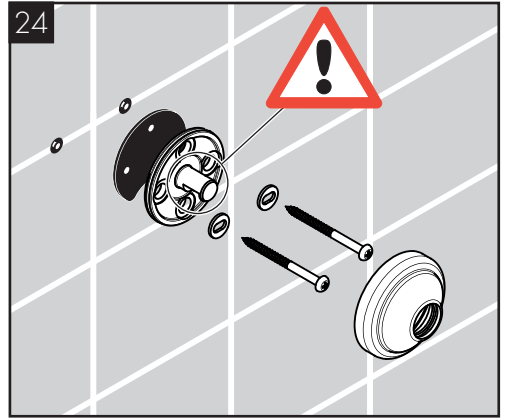
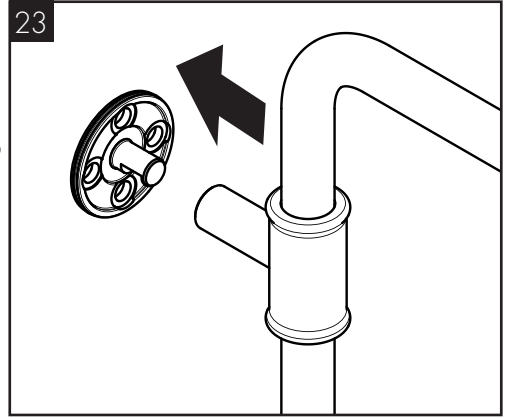
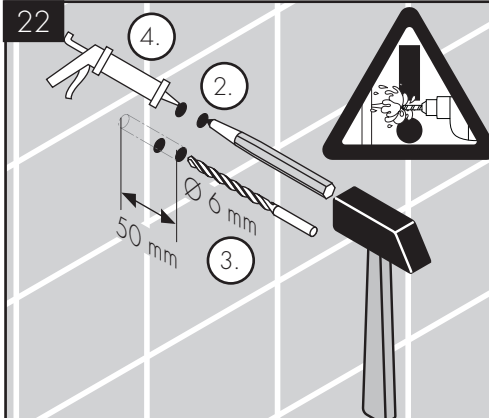
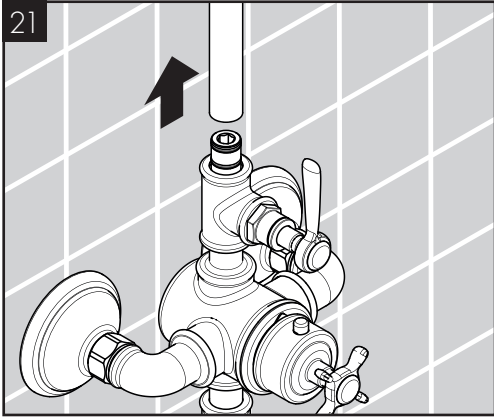
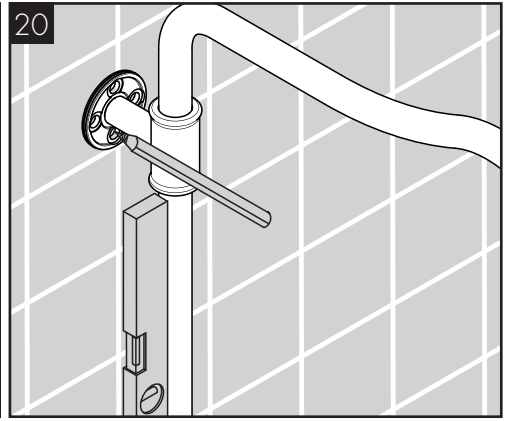
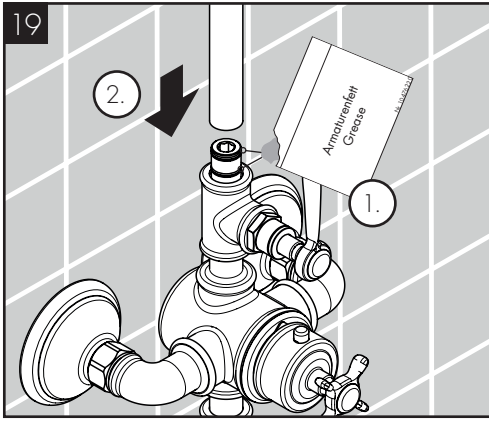
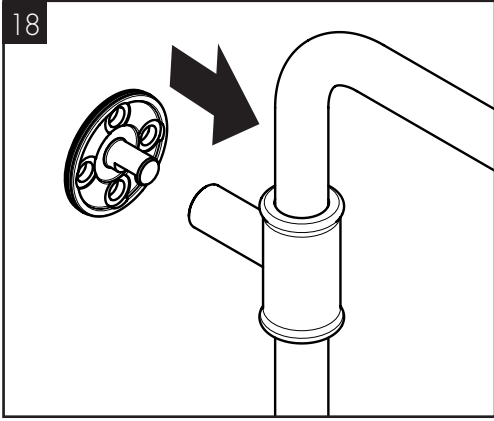
الماء البارد جهة اليمين - الماء الساخن جهة اليسار

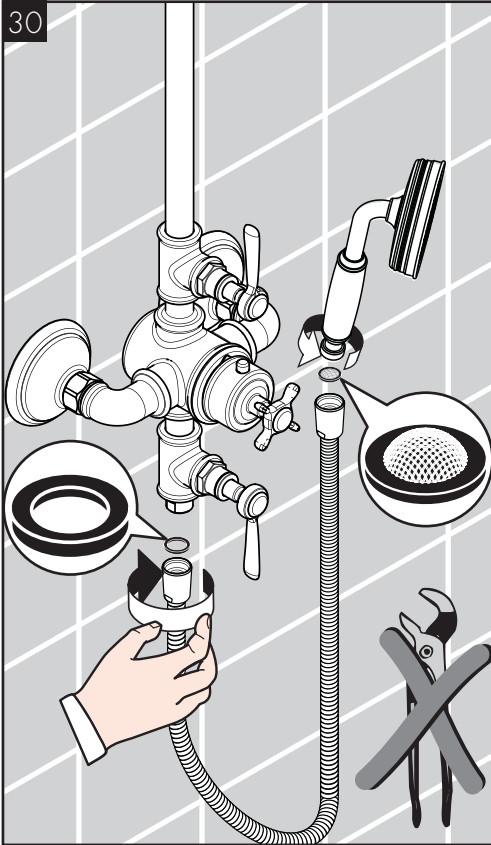
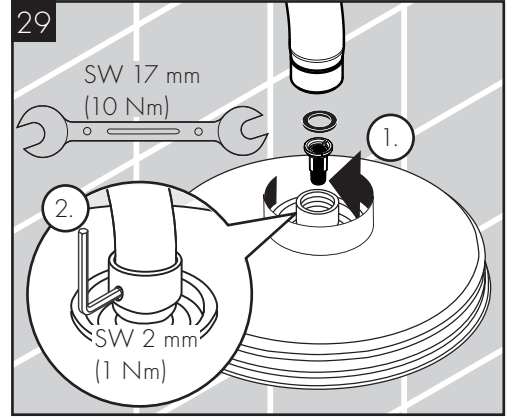
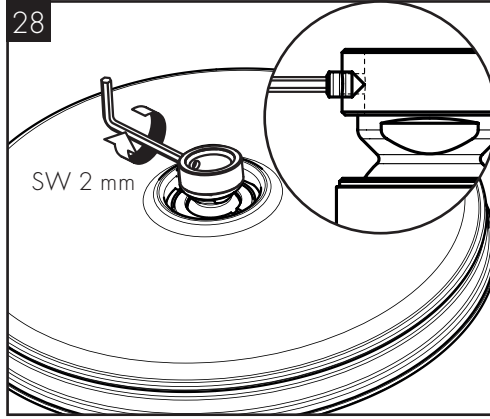
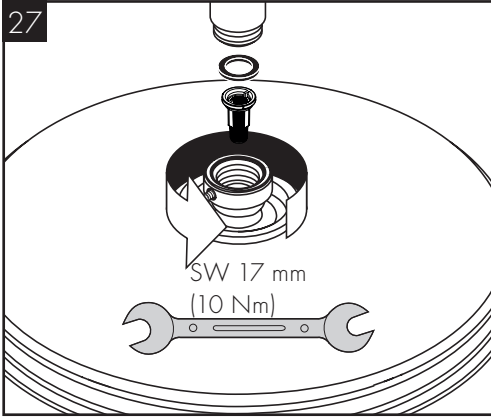
| العطل | السبب | العلاج والإصلاح |
|---|--|---|
| / الماء غير كافٍ | / ضغط الإمداد ليس كافياً / الفلتر متسخ (96922000) | / افحص ضغط المواسير / نظف مرشحات الاتساخات إلى الترموستات والمنظم (96922000) |
| / تدفق منعكس للمياه! الماء الساخن يندفع في ماسورة البارد أو العكس والخلاط مغلق. | / سدادة مصفاة الدش متسخة / صمام منع الرجوع متسخ / تالف | / نظف سدادة المصفاة بين الدش والخراطوم / قم بتنظيف صمام منع الرجوع أو تغييره إذا لزم الأمر |
| / حرارة المياه لا تتوافق مع درجة الحرارة المضبوطة | / لم يتم ضبط الترموستات / درجة حرارة الماء الساخن منخفضة للغاية | / اضبط الترموستات / ارفع حد الماء الساخن إلى 65° - 42° درجة مئوية |
| / تنظيم الحرارة غير ممكن | / منظم متراكم عليه الجير | / قم بتغيير منظم |
| / سخان الفوري لا يعمل مع الترموستات | / الفلتر متسخ / صمام منع الرجوع ثابت ولا يتحرك | / قم بتنظيف / تغيير الفلتر / قم بتغيير صمام منع الرجوع |
| / زر الضغط الخاص بقف الأمان لا يعمل | / البياتي تالف | / قم بتنظيف البياتي أو زر الضغط مع تشحيمهما بشكل خفيف، أو قم بتغييرهما إذا لزم الأمر |
| / الصمام ثقيل الحركة | / زر الضغط به جير / متسخ / اتساخات أو ترسبات على جزء الأحكام، جزء الغلق العلوي تالف | / تغيير جزء الغلق العلوي / تنظيف أو تغيير جزء الغلق العلوي |

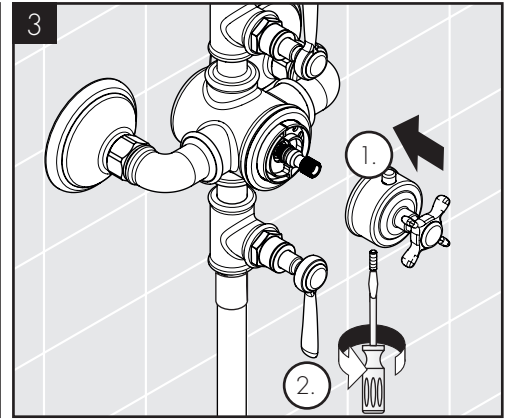
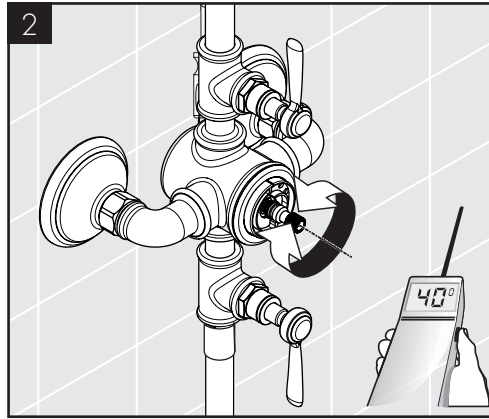
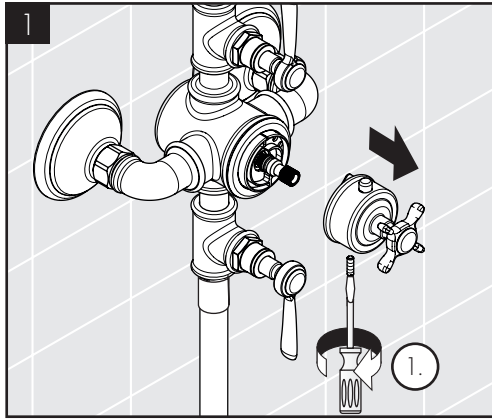
التركيب (راجع صفحة 31)



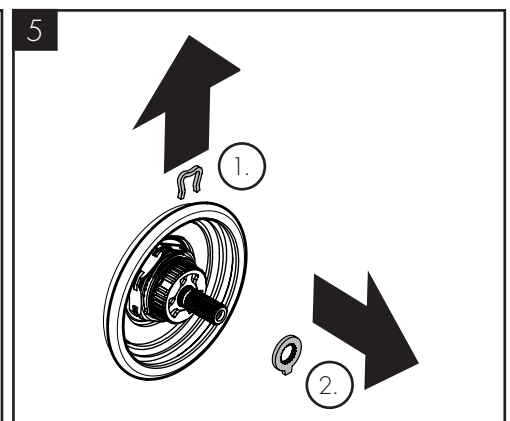
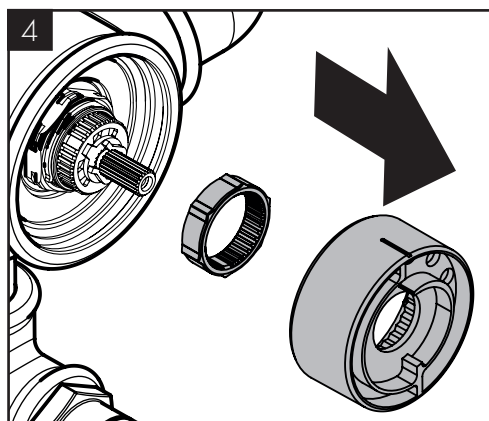
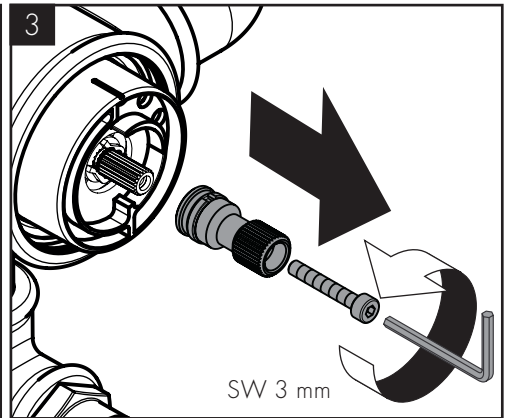
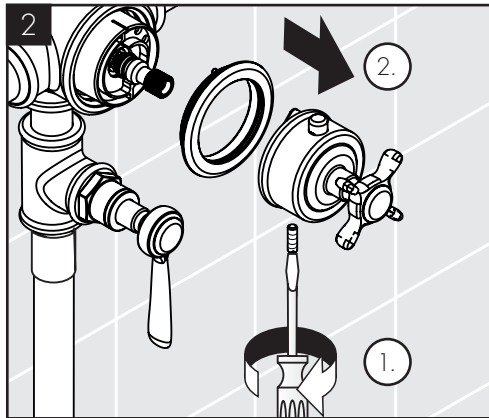
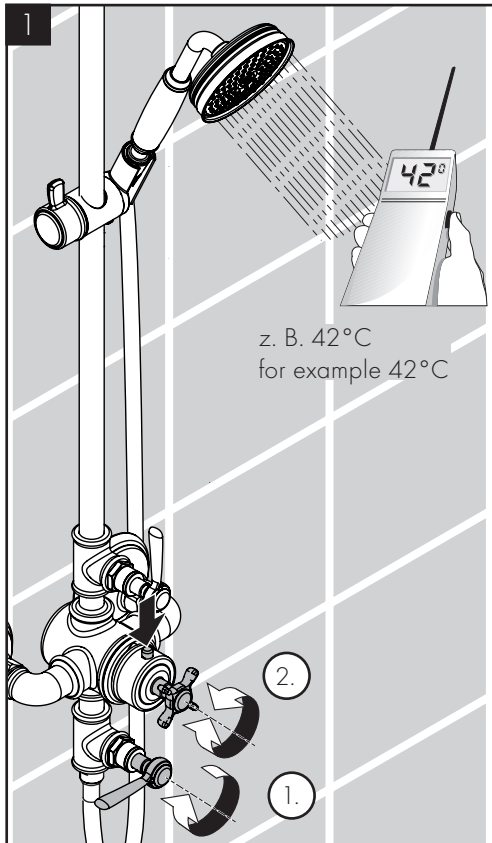


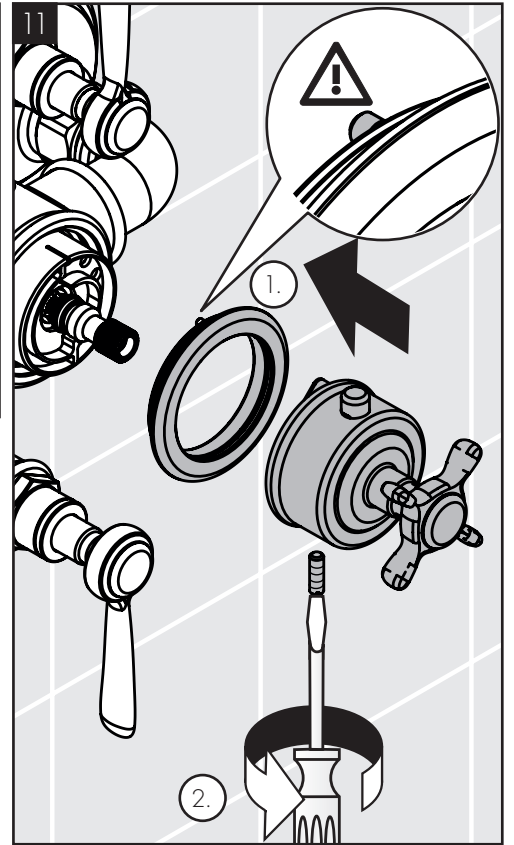
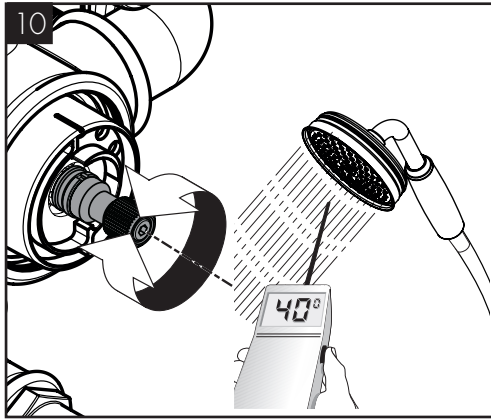
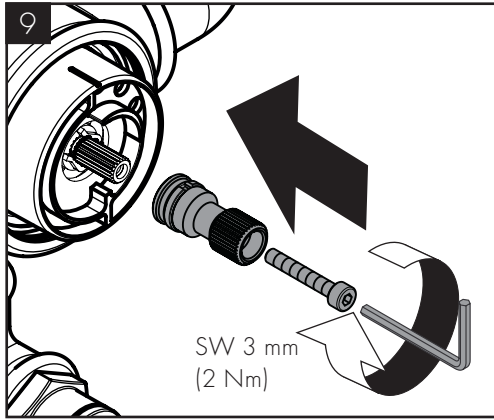
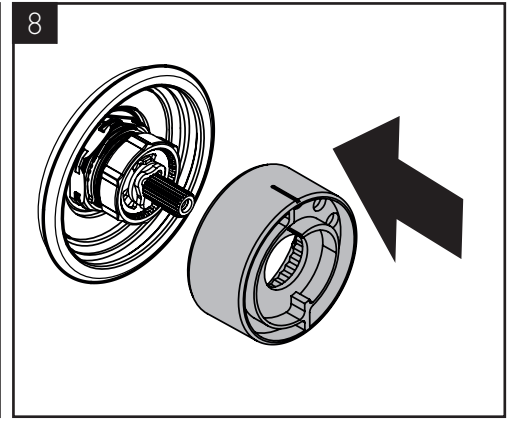
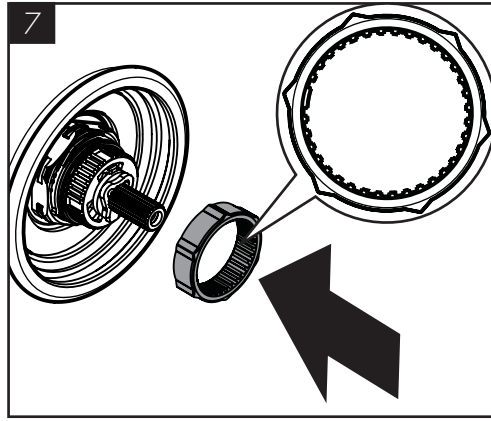
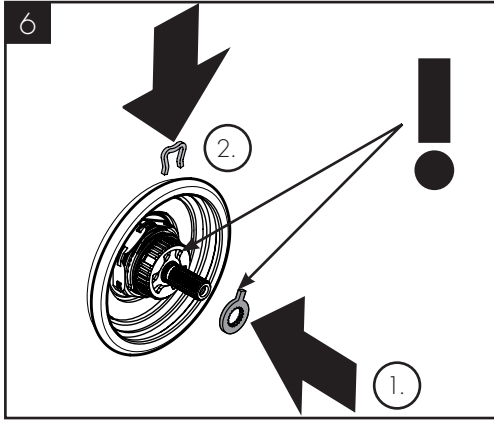


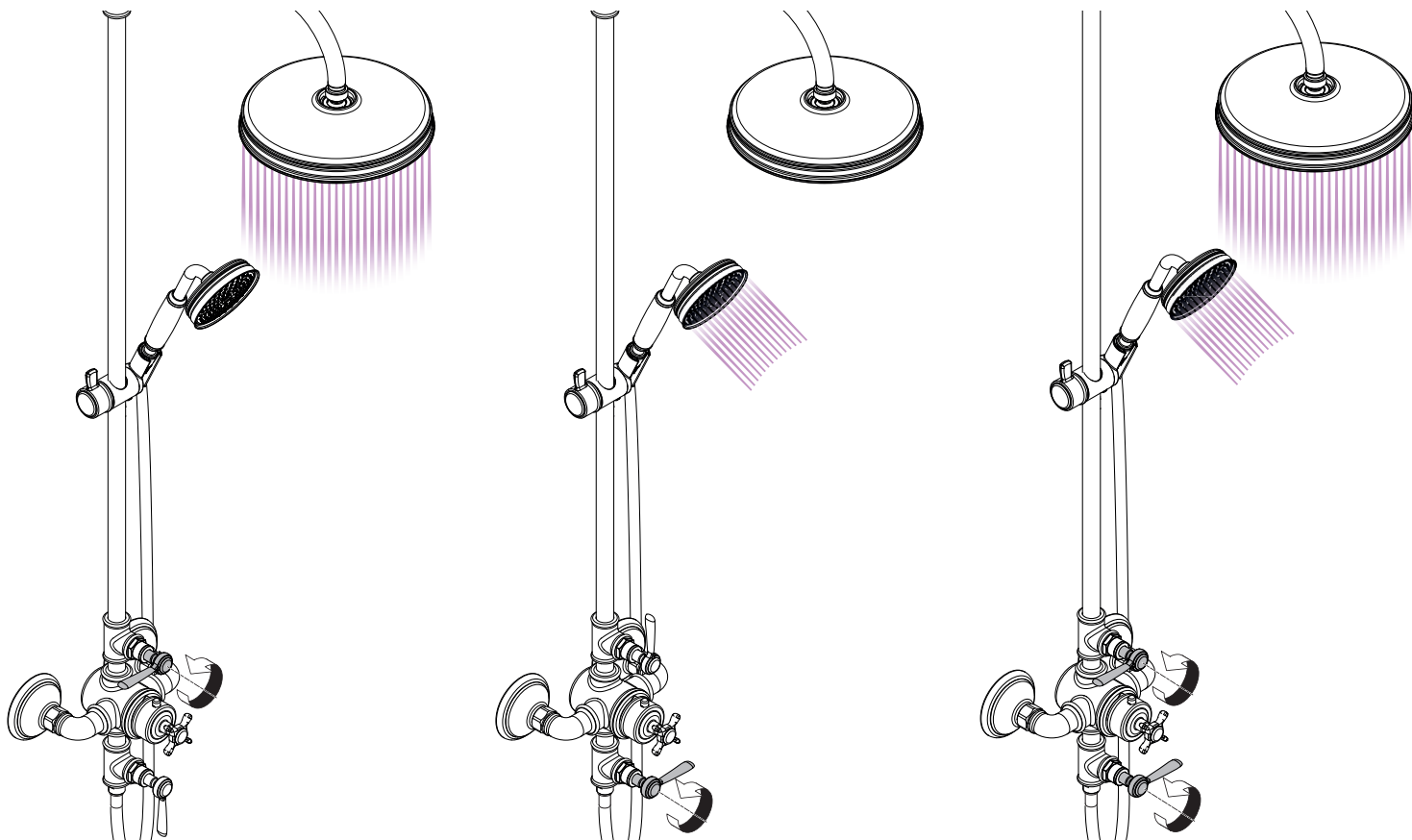




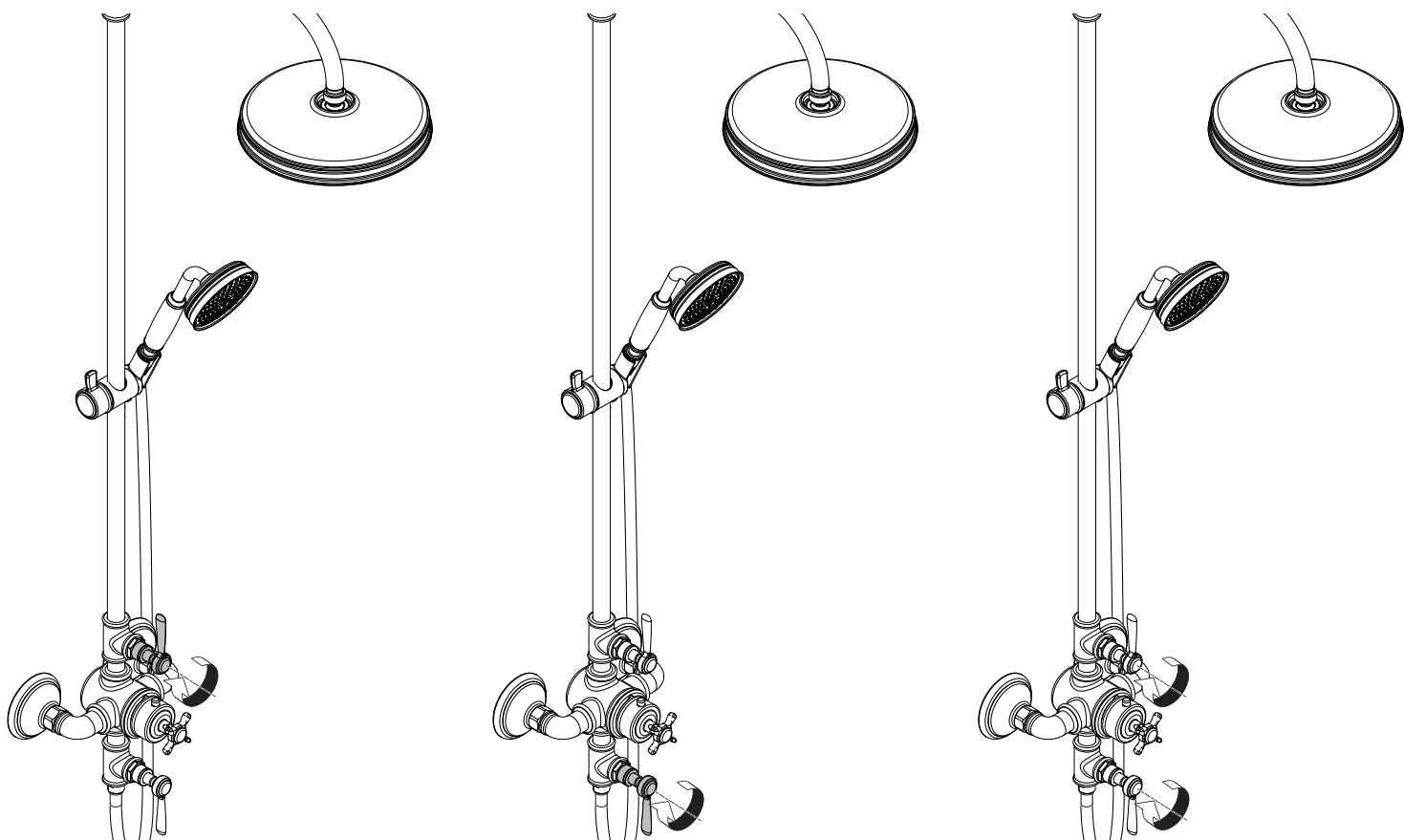
max.
≈ 42 °C



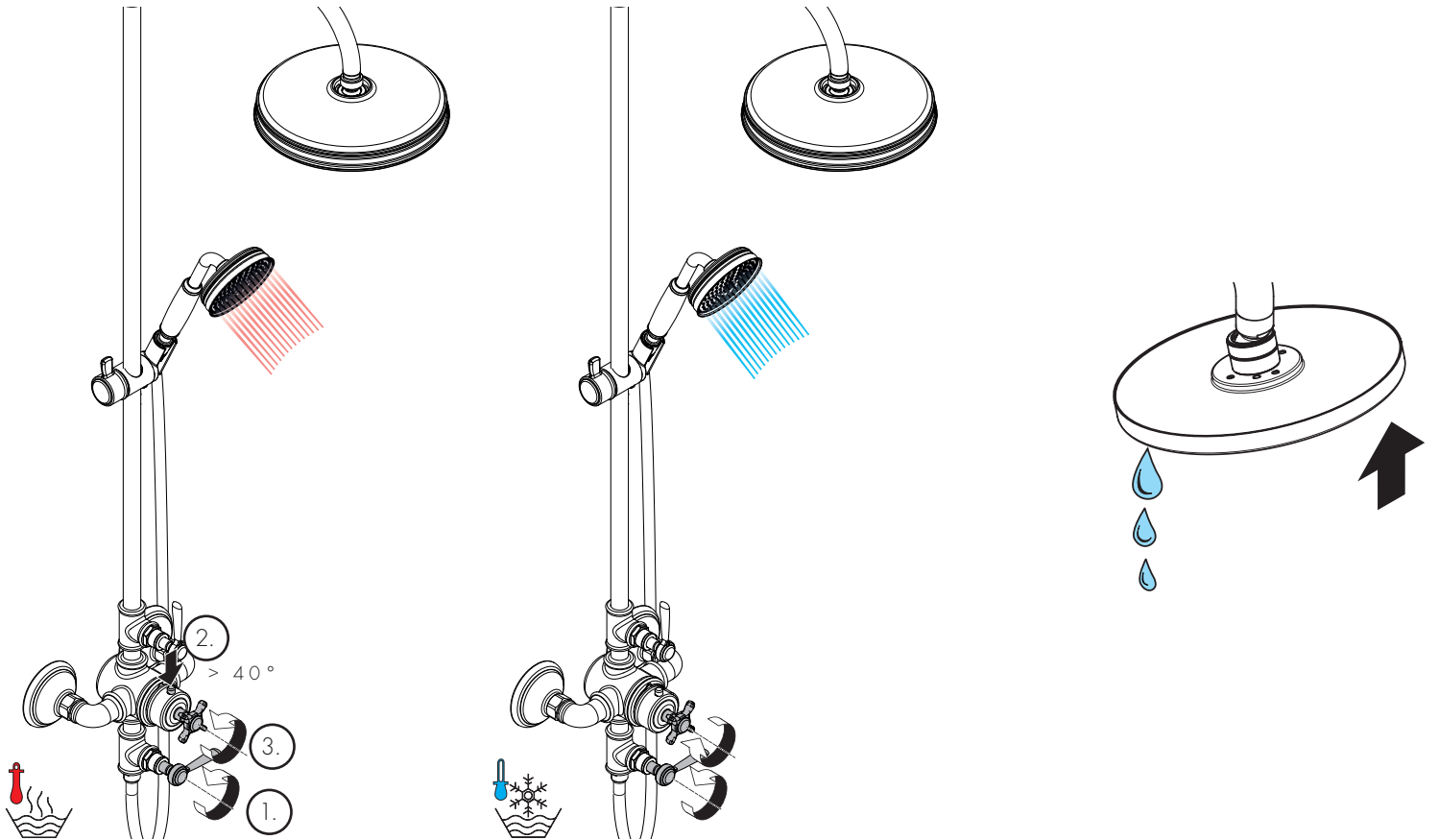




öföfnen/ouvert/open/aperto/abierto/open/öbne/abrir/otworzyć/otvřít/otvorit/开/открыть/nyitás/avaaminen/öppna/atidaryti/Otvoranye/açmak/deschide/avoiktó/odpreti/avage/aivērt/otvoriti/öppne/отваряне/hape/فتح

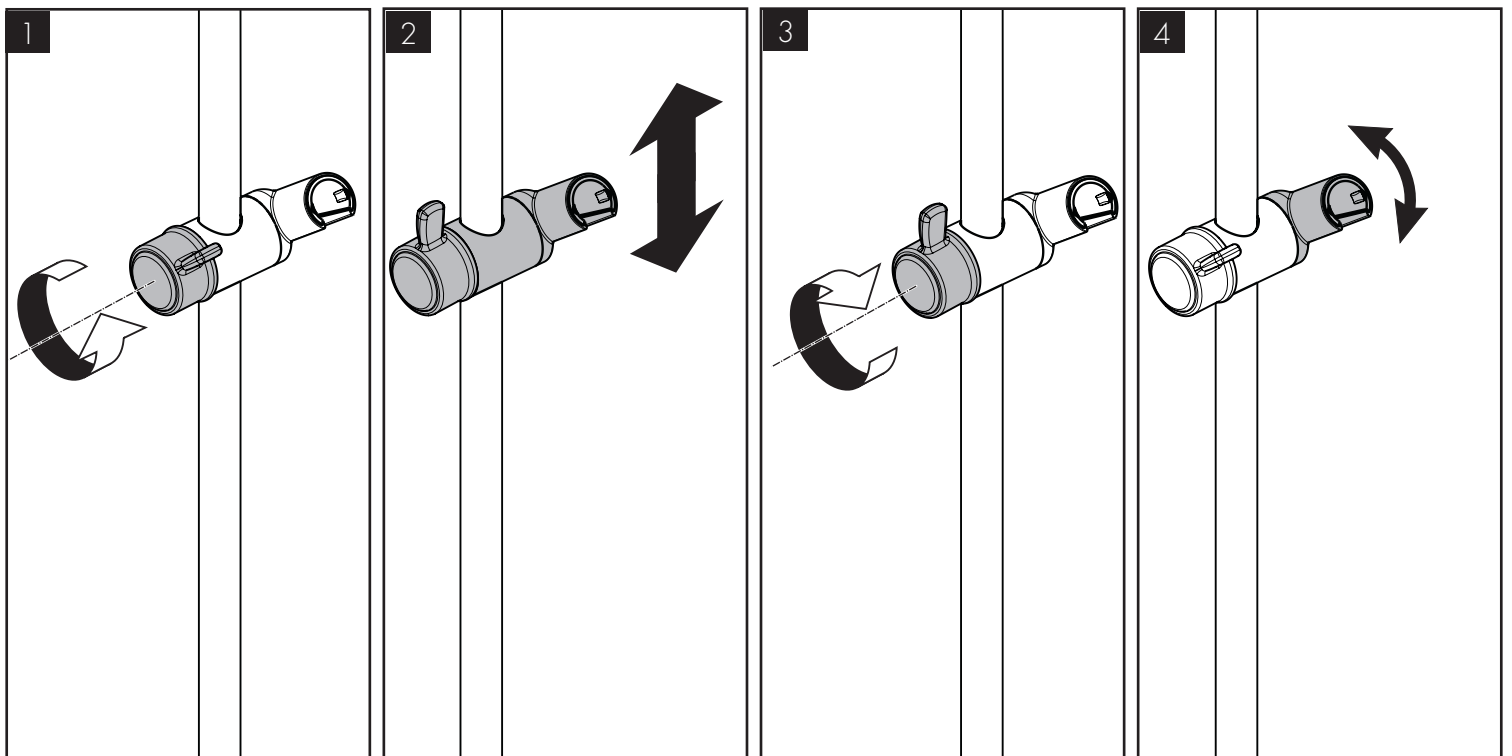


schließen/fermé/close/chiodere/cerrar/sluiten/lukke/fechar/zamknąć/zavřít/uzavrieť/关/закрыть/bezárás/sulkeminen/stänga/uždaryti/Zatvaranje/kapatmak/inchide/κλειστό/zapreti/sulgege/aizvērt/zatvori/lukke/затваряне/mbylle/غلق



warm / chaud / hot / caldo / caliente / warm / varmt /
 quente / ciepła / teplá / teplá / 热 / горячая / meleg /
 lämmin / varmt / karštas / Vruća voda / sıcak / cald / ζεστό /
 toplo / kuum / karsts / topla / varm / тепло / i ngrohtë / ساخن

kalt / froid / cold / freddo / frío / koud / koldt / fría / zimna /
 studená / studená / 冷 / холодная / hideg / kylmä / kallt /
 šaltas / Hladno / soğuk / reze / κρύο / mizlo / külm / auksts /
 hladno / kaldt / студено / i ftohtë / بارد

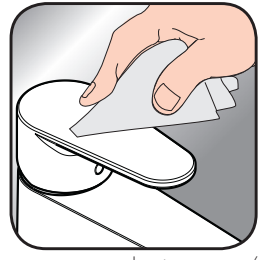




DE / Reinigungsempfehlung / Garantie / Kontakt
 FR / Recommandation pour le nettoyage / Garanties / Contact
 EN / Cleaning recommendation / Warranty / Contact
 IT / Raccomandazione di pulizia / Garanzia / Contatto
 ES / Recomendaciones para la limpieza / Garantía / Contacto
 NL / Aanbevelingen inzake reiniging / Garantie / Contact
 DK / Rensning, anbefaling / Garanti / Kontakt
 PT / Recomendações de limpeza / Garantia / Contacto
 PL / Zalecenie dotyczące pielęgnacji / Gwarancja / Kontakt
 CS / Doporučení k čištění / Záruka / Kontakt
 SK / Odporúčania pre čistenie / Záruka / Kontakt
 ZH / 清洁指南 / 担保 / 接触
 RU / Рекомендации по очистке / Гарантия / Контакты
 HU / Tisztítási tanácsok / Garancia / érintkezés
 FI / Puhdistussuositus / Takuu / Kosketus
 SV / Rengöringsrekommendationer / Garanti / Contacto
 LT / Valymo rekomendacijos / Garantija / Kontaktai
 HR / Preporuke za čišćenje / Garancija / Kontakt
 TR / Temizleme önerisi / Garanti / Temas
 RO / Recomandări pentru curățare / Garanție / Contact
 EL / Σύσταση καθαρισμού / Εγγύηση / επαφή
 SL / Priporočilo za čiščenje / Garancija / Kontakt
 ET / Puhastussoovitused / Garantii / Kontakt
 LV / Tīrīšanas ieteikumi / Garantija / Kontakti
 SR / Preporuke za čišćenje / Garancija / Kontakt
 NO / Anbefaling for rengjøring / Garanti / Kontakt
 BG / Препоръка за почистване / Гаранция / Контакт
 SQ / Këshilla rreth pastrimit / Garancia / Kontakt
 KO / 세정시 권장사항 / 품질보증 / 접촉
 AR / توصيات التنظيف / الضمان (الولايات المتحدة الأمريكية) / اتصال



[www.axor-design.com/
cleaning-recommendation](http://www.axor-design.com/cleaning-recommendation)



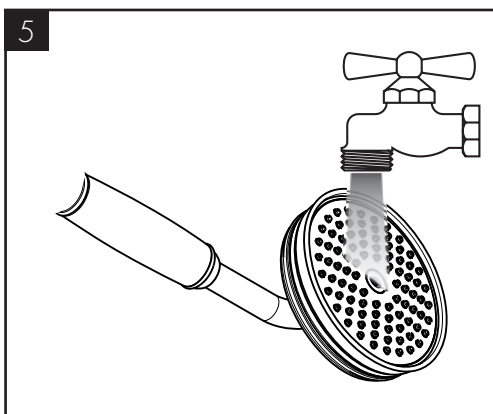
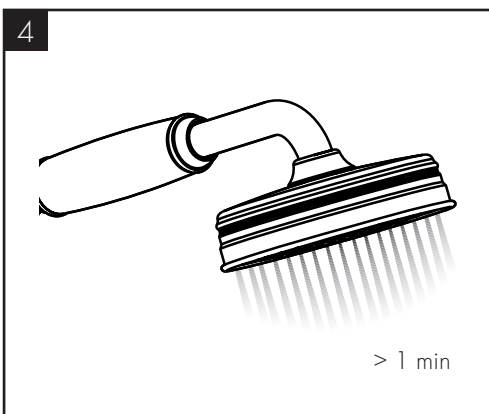
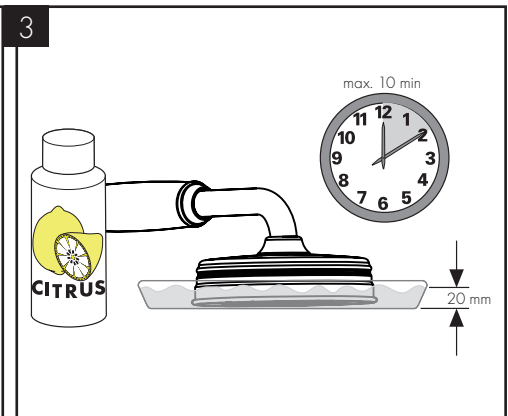
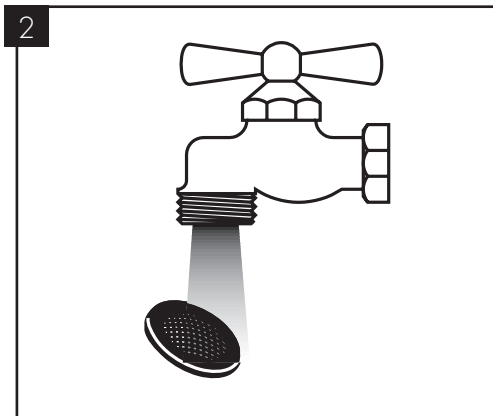
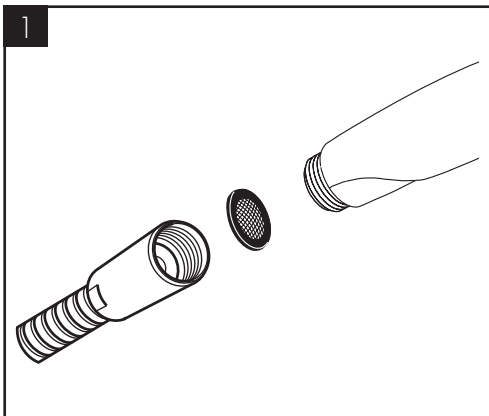
[www.axor-design.com/
cleaning-recommendation](http://www.axor-design.com/cleaning-recommendation)

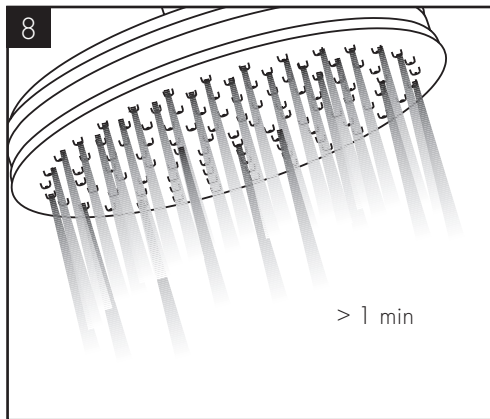
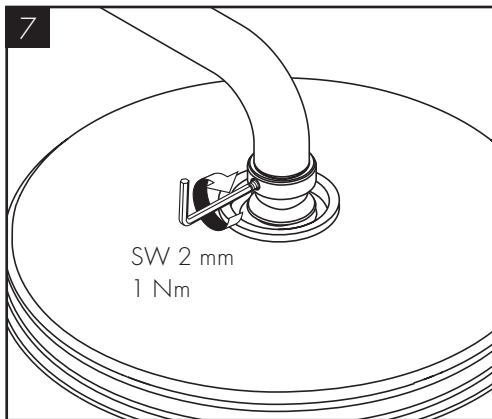
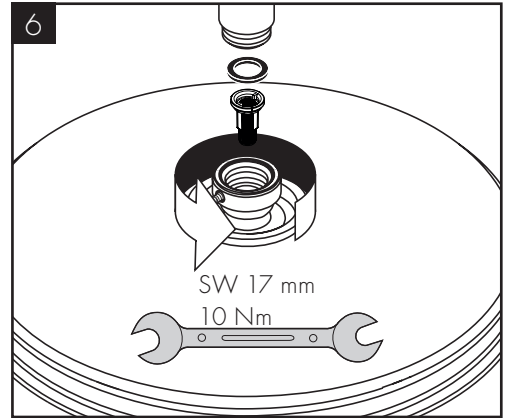
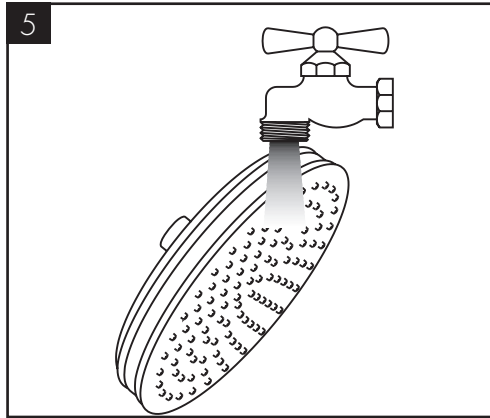
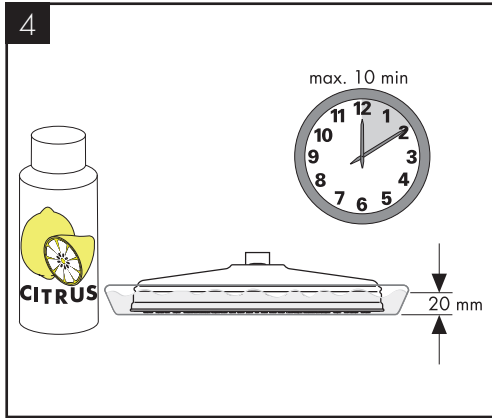
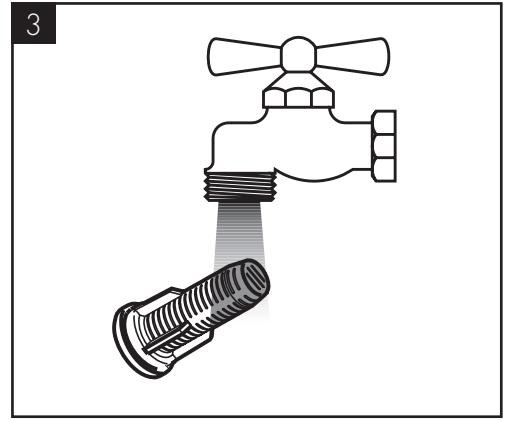
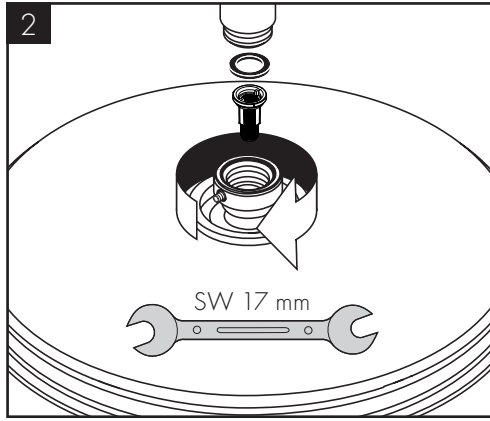
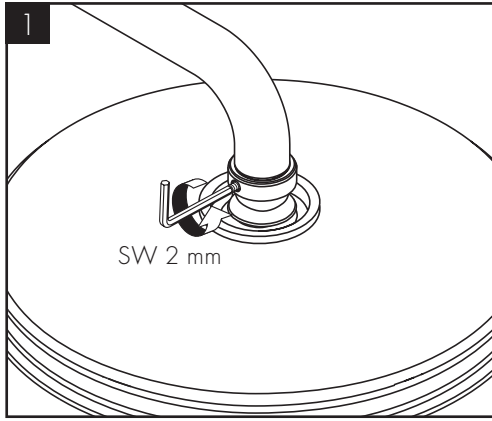


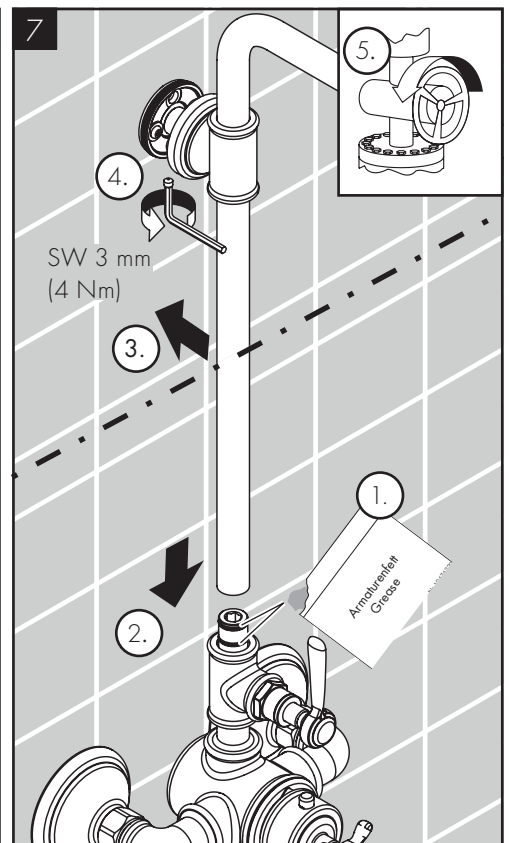
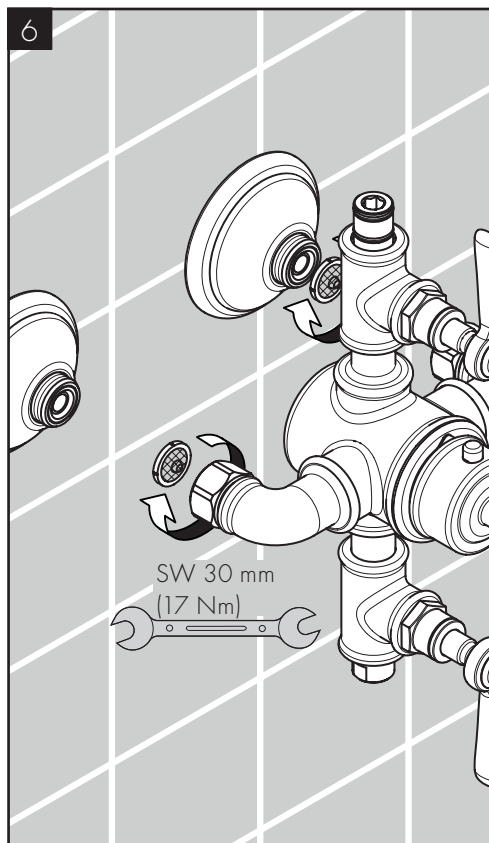
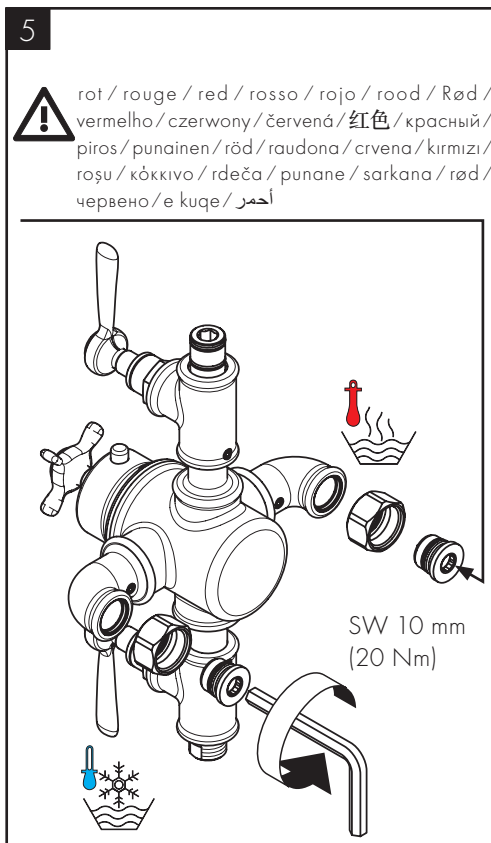
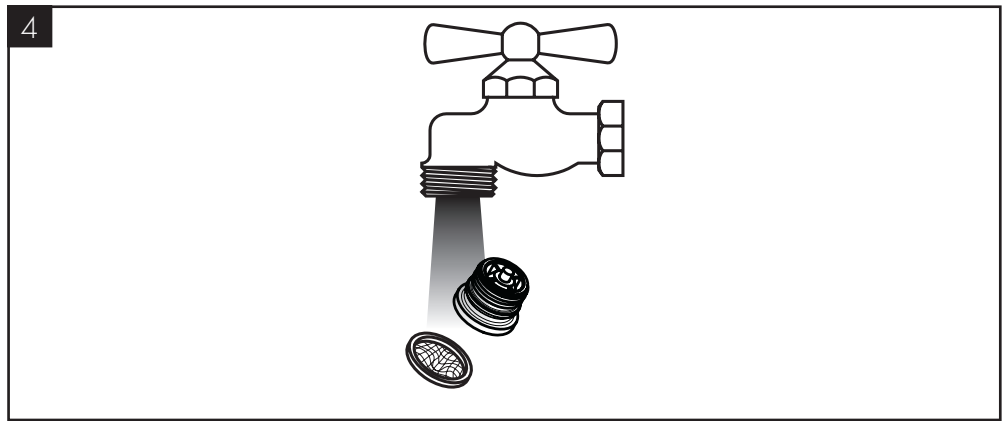
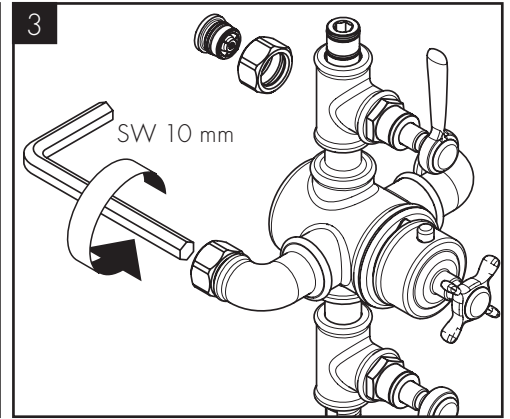
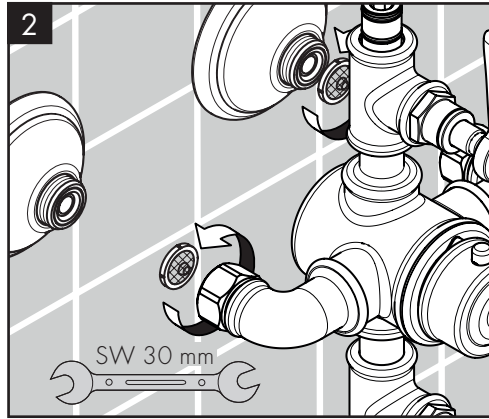
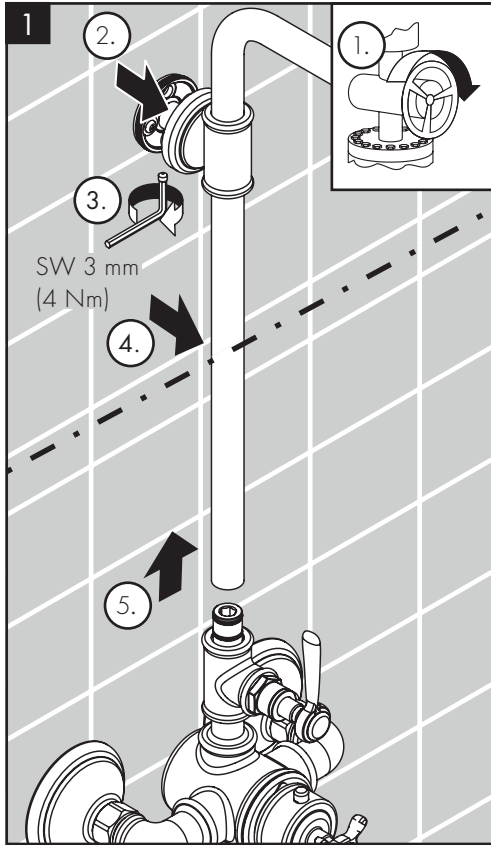
[www.axor-design.com/
cleaning-recommendation](http://www.axor-design.com/cleaning-recommendation)



[www.axor-design.com/
cleaning-recommendation](http://www.axor-design.com/cleaning-recommendation)



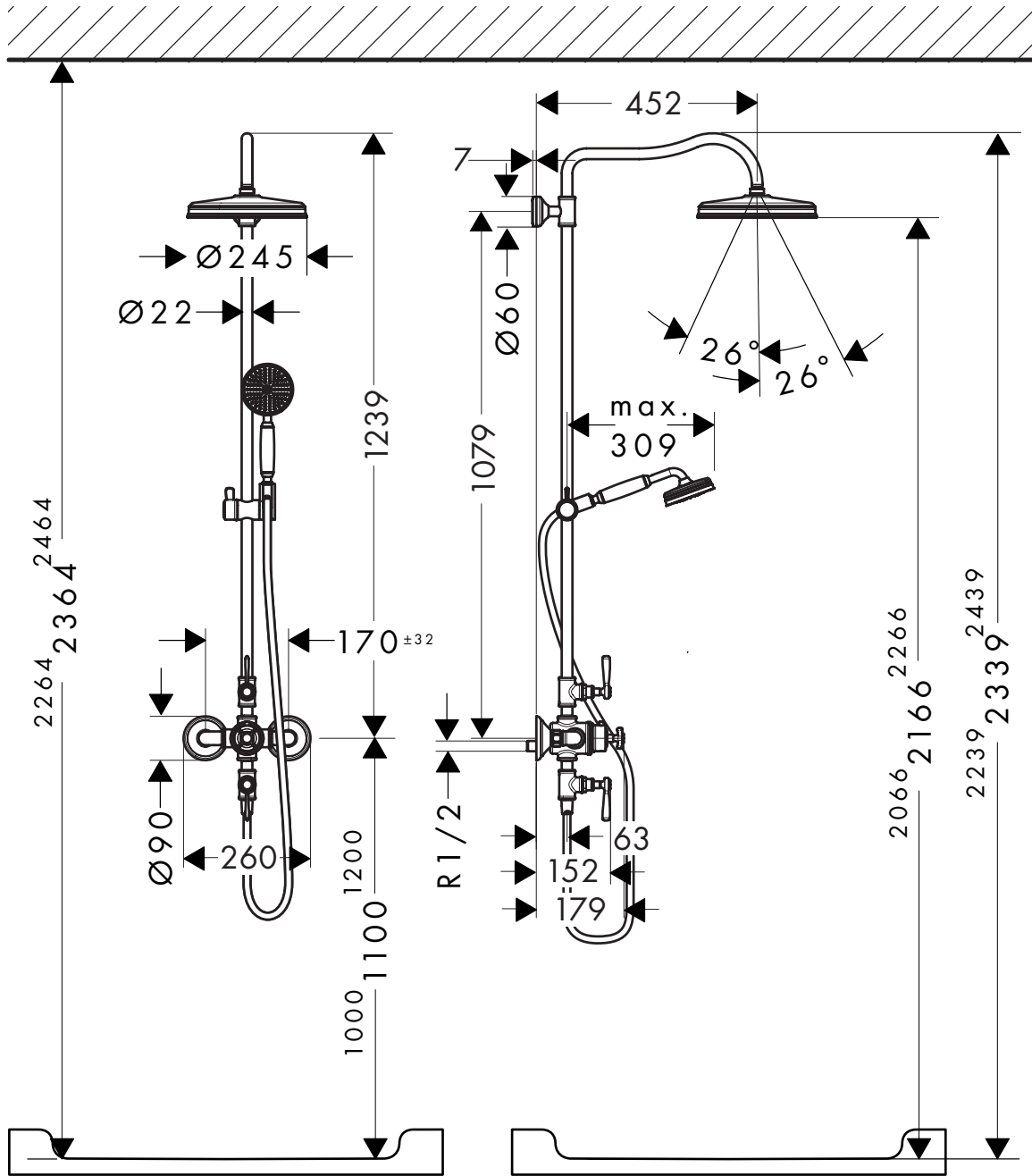






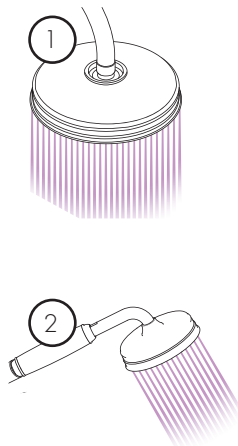
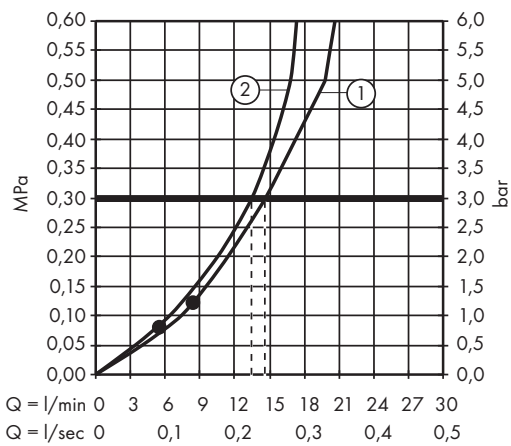
AXOR Montreux Showerpipe

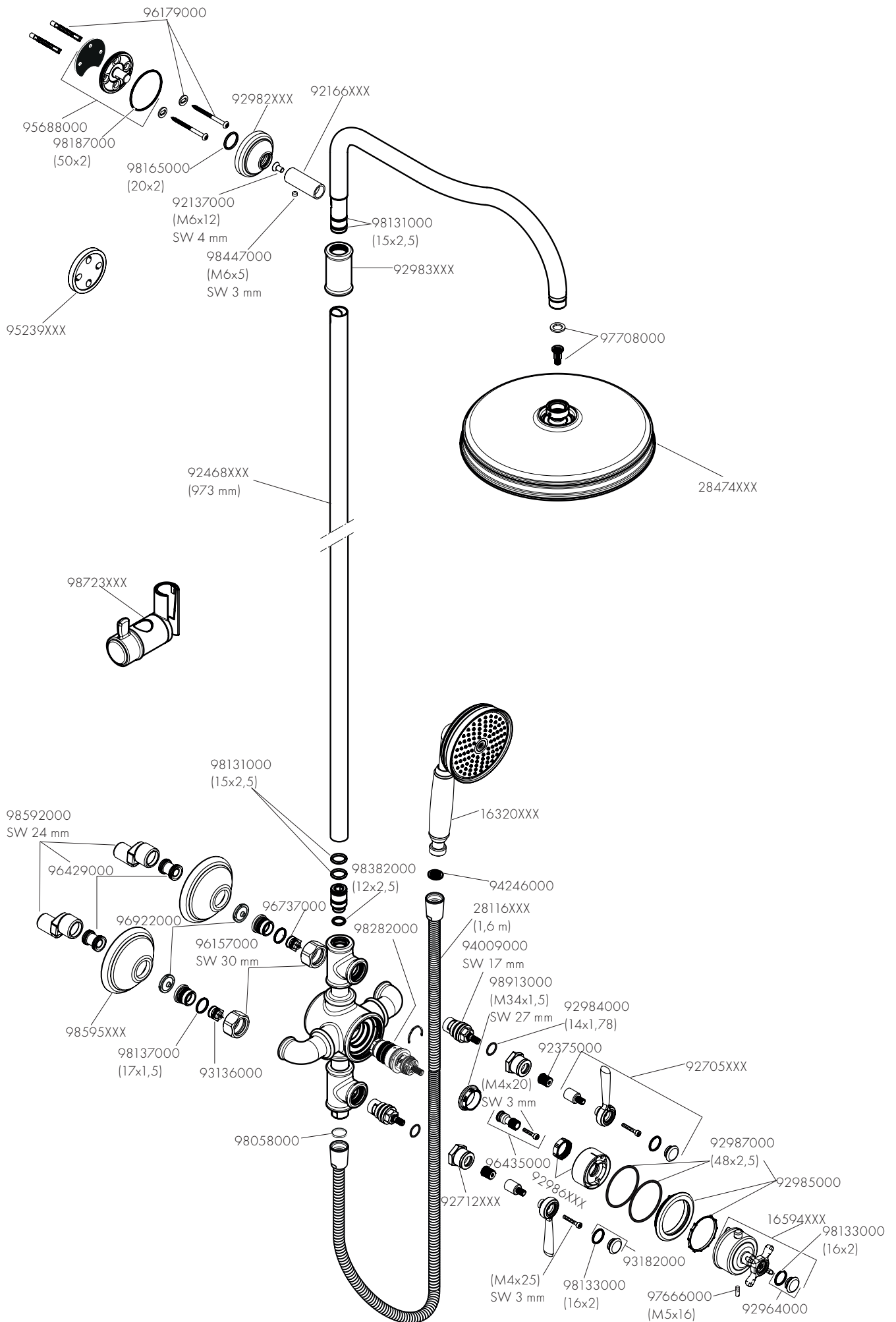
16572XXX



AXOR Montreux Showerpipe

16572XXX





AXOR

AXOR / Hansgrohe SE
Austraße 5-9
77761 Schiltach
Deutschland

info@axor-design.com
axor-design.com

052018
9.051.56.03