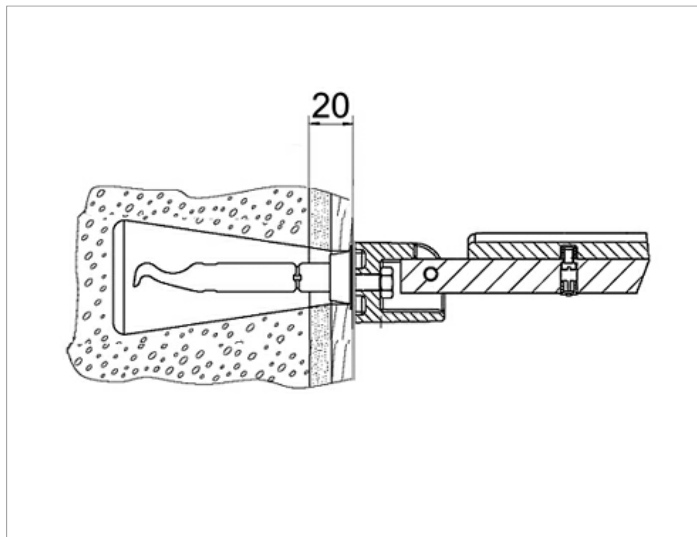


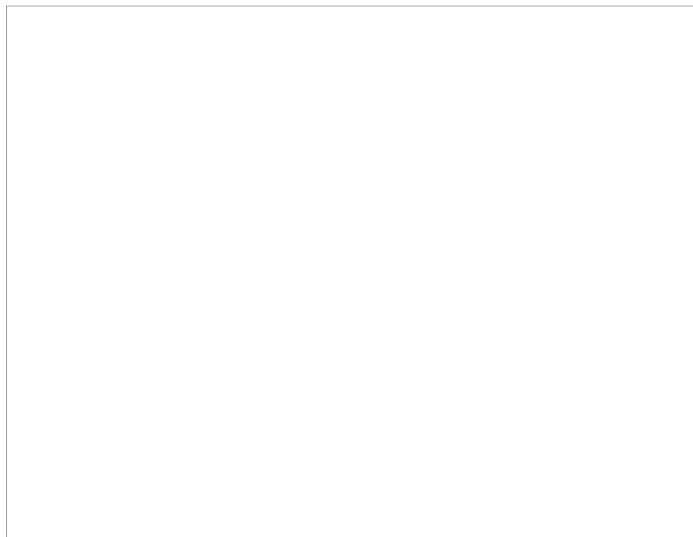
Plan Care

34997000100 Крепежный комплект

ИЗДЕЛИЕ



ЧЕРТЕЖ



ОПИСАНИЕ ИЗДЕЛИЯ

№ 11 состоит из:

- 2 x шурупов с потайной головкой с внутренним шестигранником согл. DIN 571 10 x 100
- 2 x сетчатая втулка FIS H 16 x 100 K
- 2 x винтовой анкер FIS E 10 x 95 K
- 1 x раствор для впрыскивания FIS VS 150 C
- 2 x центрирующая насадка PBZ

спецификации

- Mounting-Set, 11 34997000100
consisting of:
2 x woodscrews DIN 571 10 x 100,
2 x anchor sleeve, plastic FIS H 16 x 100 K
2 x screw-inserts FIS E 10 x 95 K
1 x injection cartridge FIS VS 150 C
2 centring slave PBZ

If not available, please order separately:
Drill bit for natural pores 34998000100