

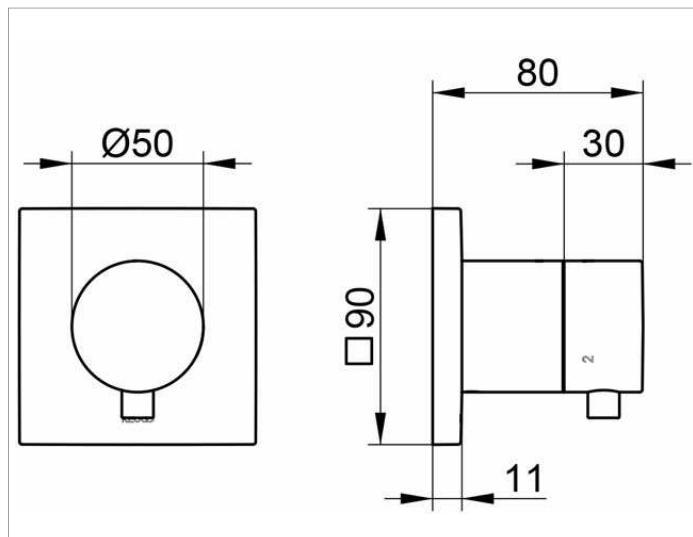
## IXMO

59548011002 Встраиваемый переключатель на 3 потребителя DN 15

## ИЗДЕЛИЕ



## ЧЕРТЕЖ



## ОПИСАНИЕ ИЗДЕЛИЯ

Наружный комплект состоит из: ручки, гильзы, розетки (квадратной) и вентиля-переключателя, подходит к внутренней функциональной части арт. 59548 000070

## поверхность

хром

## спецификации

KEUCO IXMO 3-way diverter valve DN 15, 59548011002 chrome-plated 3-way diverter valve, IXMO Comfort lever, freely positionable, with backflow preventer, installation depth 80 - 110 mm, with adjustment facilities whilst assembling, for handle and rosette, with square rosette, rosette 90 x 90 mm, 10 mm thick, total depth 80 mm, set complete with handle, sleeve, rosette (square) and diverter valve, suitable for rough part no. 59548000070