

Raindance Select E Ручной душ 120 3jet

Поверхность: **Матовый белый** Артикульный номер: **26520700**



Описание

Характеристики

- размер головки душа: 120 мм
- тип струи: RainAir, Rain, Whirl
- удобный выбор струи с помощью кнопки Select
- максимальный объем расхода воды при 3 барах: 14,4 л/мин
- промываемое сетчатое уплотнение
- соединительная резьба G $\frac{1}{2}$
- подходит для проточных водонагревателей

Технология



Награды за дизайн



Продукт



Чертеж

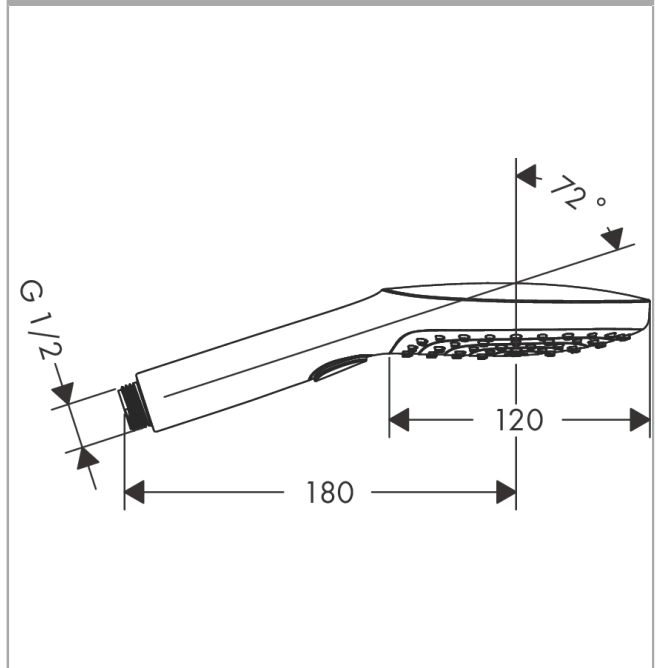
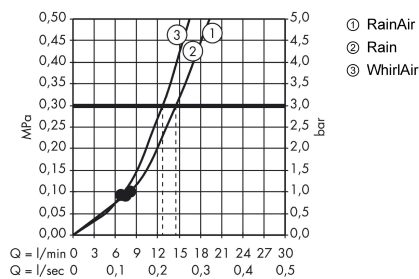


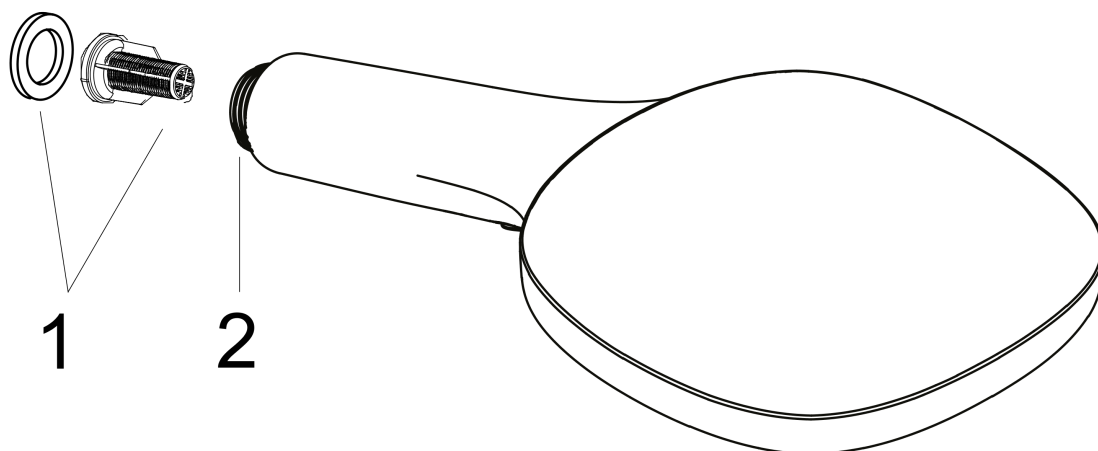
График расхода воды



Расход измерен практически с помощью соответствующей арматуры (термостат/смеситель/скрытый клапан).

Raindance Select E**Ручной душ 120 3jet**Поверхность: **Матовый белый**Артикульный номер: **26520700****Покомпонентное изображение**

Год выпуска: >11/19



Raindance Select E**Ручной душ 120 3jet**Поверхность: **Матовый белый** Артикульный номер: **26520700****Перечень запасных частей**

Год выпуска: >11/19

Позиция	Описание	Артикульный номер	PC	PU
1	filter insert	97708000	-	1
2	pivoting connection	93089000	-	1