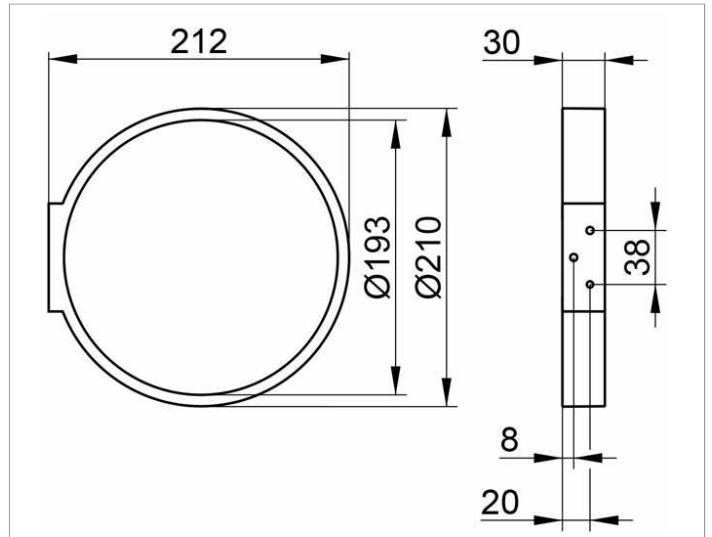


Edition 300
30021010000 Handtuchring

PRODUKT



ZEICHNUNG



OBERFLÄCHE

verchromt

AUSSCHREIBUNGSTEXT

KEUCO EDITION 300 Handtuchring 30021010000
hochglanzverchromter Handtuchring
in ästhetischer, zeitloser Formensprache,
geschlossene, runde Form,
antistatisch, leicht zu reinigen,
Durchmesser 210 mm, Höhe 30 mm, Ausladung 212 mm,
Der Handtuchring wird verdeckt angebracht.
Lieferung inkl. korrosionsfreiem Befestigungsmaterial.