

---

**Vorinstallationsdatenblatt**

Duschwannen Tempano

## Index

Einbauhinweise .....	2
Vorinstallation.....	3
Wasserinstallation und Abdichtung.....	4
Datenblatt Duschwannen .....	5
Montage mit Fußgestell .....	6
Selbsttragender Einbau auf Estrich .....	9

## Einbauhinweise

### PLANUNG

Nehmen Sie vor der Installation der gesamten Anlage eine ausführliche Planung und Auslegung der örtlichen Gegebenheiten vor.

### BESTIMMUNGSGEMÄSSER GEBRAUCH

Die Tempano Duschwanne ist für die Montage direkt auf dem Fußboden oder mit Fußgestell bestimmt. Jede andere Verwendung gilt als nicht bestimmungsgemäß. Die Duravit AG übernimmt keine Haftung für Folgen nicht bestimmungsgemäßen Gebrauchs.

### ZIELGRUPPE UND QUALIFIKATION

Die Duschwanne darf nur durch ausgebildete Sanitärinstallateure montiert werden.

## Vorinstallation

### AUFSTELLPLATZ/AUFSTELLRAUM

- > Sicherstellen, dass der Aufstellplatz folgende Kriterien erfüllt
- Türe / Einbringöffnung** > Einbringöffnungen auf benötigte Größe prüfen, dabei Einbringmaß, Gewicht und Rangiermöglichkeiten beachten.

**Benötigte Fläche** Planen Sie um die Duschwanne genügend Abstand für die Installation ein.

- Boden**
- vollkommen eben
  - im rechten Winkel zur Wand
  - Gesamtstärke des Bodenaufbaus einschließlich Oberbelag beachten
  - unter der Duschwanne darf sich keine Fußbodenheizung befinden

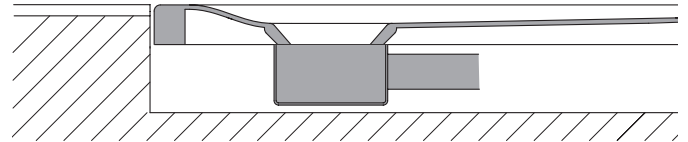
#### HINWEIS

Restfeuchte des Estrich darf bei Installationsbeginn 2 CM% (Calciumcarbid-Methode) nicht überschreiten.

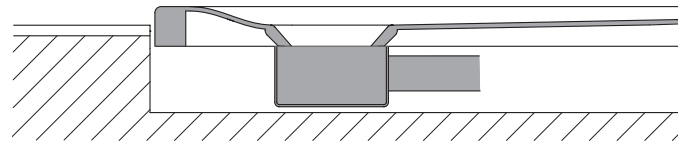
- Wand**
- im rechten Winkel zur Duschwanne/-fläche
  - vollkommen gerade

### EINBAUMÖGLICHKEITEN

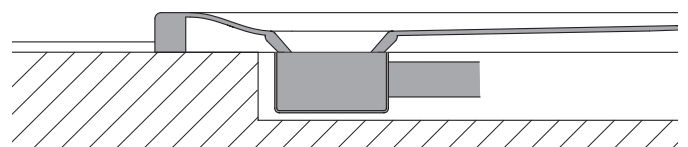
#### Bodeneben



#### Halbeinbau



#### Aufgesetzt



### ERHÖHTER SCHALLSCHUTZ

Bei Einbau mit Fußgestell auf Rohfußboden ist für erhöhte Anforderungen an Schallschutz nach DIN 4109, Schallschutzstufe 3 der VDI 4100 und SIA 181 (z. B. für die typische Raumsituation Bad über Bad) das Schallschutzset für Duschwannen (#791372) erforderlich.

### ANTISLIP

Für die Tempano Duschwanne ist optional eine Antislip Beschichtung erhältlich. Durch die Beschichtung mit Antislip wird die Bewertungsgruppe C für nassbelastete Barfußbereiche nach DIN 51097 erreicht.



## Wasserinstallation und Abdichtung

---

### WASSERINSTALLATION

Der Wasseranschluss darf nur von einem Sanitärinstallateur vorgenommen werden. Länderspezifische Normen und örtliche Vorschriften sind uneingeschränkt einzuhalten.

#### Wasseranschluss

- Anschlüsse für Zu- und Ablauf nach den derzeit gültigen Normen und den öffentlichen Vorschriften durchführen.
- Wasserablauf (DN 50) bündig zur Stellfläche oder aus der Wand direkt über der Stellfläche setzen, empfohlener Bereich siehe Zeichnung.

### ABDICHTUNG

Der Verstoß gegen örtliche sowie länderspezifische Vorschriften und Normen kann Schäden am Produkt und/oder Sachschäden verursachen.

- > Installationsvorschriften örtlicher Versorgungsunternehmen sowie länderspezifische Normen uneingeschränkt einhalten.
- > Die vom Zentralverband des deutschen Baugewerbes e. V. herausgegebenen Merkblätter (ZDB-Merkblätter) in der jeweils aktuellen gültigen Fassung beachten.

#### Verbundabdichtung

**HINWEIS**

#### Produkt- und/oder Sachschäden durch Undichtigkeit

Zum Schutz vor Wasserschäden ist eine Verbundabdichtung hinter und unter der Duschwanne zwingend erforderlich.

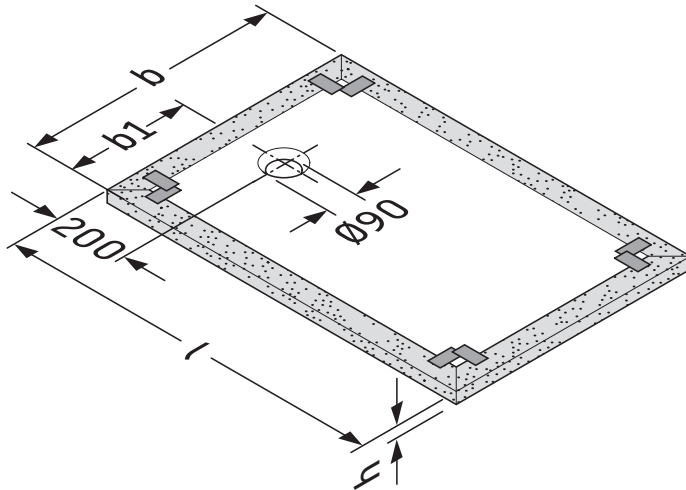
- > Verbundabdichtung gemäß DIN 18534 gewerkeübergreifend vorsehen.

#### Zweite Dichtebene

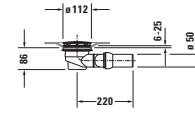
Integrierte Dichtmanschette zur Herstellung einer zweiten Dichtebene verwenden.

- > Dichtmanschette in Verbundabdichtung einbinden.
- > Dichtmanschette niemals einschneiden.

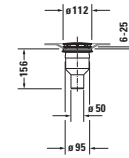
## Datenblatt Duschwannen



### Einbau auf Estrich

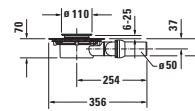


Ablauf # 790263



Ablauf # 790269

### Einbau mit Fußgestell



Ablauf # 791283

mit Antislip Beschichtung -01

### Technische Daten

	Höhe* mm	inkl. Duschwannenfüße für erhöhten Bodenaufbau* mm					
Fußgestell	70-100	100-150					
Nettogewicht kg	Versandgewicht kg	Versandmaß mm l x b x h	Produktmaß mm l x b x h	Positionsmaß mm (b1)	Ablauf	Best.Nr. Duschwanne	Best.-Nr. Fußgestell
20,5	22,7	840 x 840 x 80	800 x 800 x 40	400		720187 00 0 00 0000	791373 00 0 00 0000
21	23,3	940 x 940 x 80	900 x 900 x 40	450		720188 00 0 00 0000	791374 00 0 00 0000
22,5	24,9	1040 x 1040 x 80	1000 x 1000 x 40	500		720189 00 0 00 0000	791375 00 0 00 0000
24,5	27,3	1240x1240x80	1200 x 1200 x 45	600		720190 00 0 00 0000	791376 00 0 00 0000
22	24,4	940 x 790 x 80	900 x 750 x 40	375		720191 00 0 00 0000	791377 00 0 00 0000
24,5	27,3	940 x 840 x 80	900 x 800 x 40	400		720192 00 0 00 0000	791378 00 0 00 0000
26,5	29,7	1040 x 740 x 80	1000 x 700 x 40	350		720193 00 0 00 0000	791379 00 0 00 0000
30	33,5	1040 x 840 x 80	1000 x 800 x 40	400		720194 00 0 00 0000	791380 00 0 00 0000
26,5	29,3	1040 x 940 x 80	1000 x 900 x 40	450		720195 00 0 00 0000	791381 00 0 00 0000
31,5	34,8	1240 x 740 x 80	1200 x 700 x 45	350		720196 00 0 00 0000	791382 00 0 00 0000
33,5	37,2	1240 x 840 x 80	1200 x 800 x 45	400		720197 00 0 00 0000	791383 00 0 00 0000
35,5	39,5	1240 x 940 x 80	1200 x 900 x 45	450		720198 00 0 00 0000	791384 00 0 00 0000
41,5	46,5	1240 x 1040 x 80	1200 x 1000 x 45	500		720199 00 0 00 0000	791385 00 0 00 0000
32	35,7	1440 x 790 x 80	1400 x 750 x 45	375		720200 00 0 00 0000	791386 00 0 00 0000
34	37,8	1440 x 840 x 80	1400 x 800 x 45	400		720201 00 0 00 0000	791387 00 0 00 0000
36	40,2	1440 x 940 x 80	1400 x 900 x 45	450		720202 00 0 00 0000	791388 00 0 00 0000
39,5	44,3	1440 x 1040 x 80	1400 x 1000 x 45	500		720203 00 0 00 0000	791389 00 0 00 0000
33,5	37,3	1540 x 790 x 80	1500 x 750 x 50	375		720204 00 0 00 0000	791390 00 0 00 0000
35	39	1540 x 840 x 80	1500 x 800 x 50	400		720205 00 0 00 0000	791391 00 0 00 0000
35	39	1640 x 840 x 80	1600 x 750 x 50	375		720206 00 0 00 0000	791392 00 0 00 0000
36,5	40,5	1640 x 790 x 80	1600 x 800 x 50	400		720207 00 0 00 0000	791393 00 0 00 0000
40,5	45,5	1640 x 940 x 80	1600 x 900 x 50	450		720208 00 0 00 0000	791394 00 0 00 0000
44	49,5	1640 x 1040 x 80	1600 x 1000 x 50	500		720209 00 0 00 0000	791395 00 0 00 0000
35,5	39,5	1740 x 740 x 80	1700 x 700 x 50	350		720210 00 0 00 0000	791396 00 0 00 0000
37,5	41,8	1740 x 790 x 80	1700 x 750 x 50	375		720211 00 0 00 0000	791397 00 0 00 0000
45,5	50,8	1740 x 940 x 80	1700 x 900 x 50	450		720212 00 0 00 0000	791398 00 0 00 0000
50,5	56	1840 x 940 x 80	1800 x 900 x 55	450		720213 00 0 00 0000	791399 00 0 00 0000

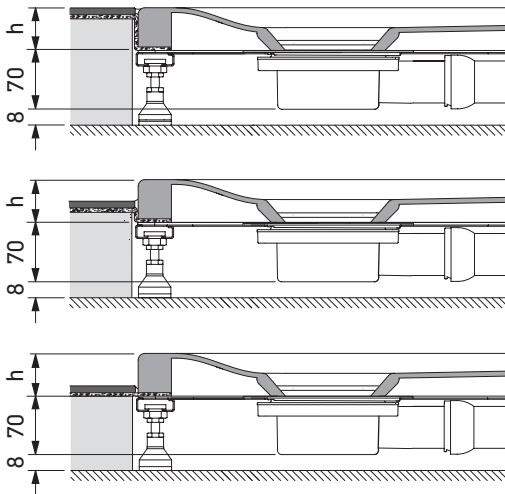
\*Erhöhter Schallschutz: Bei Verwendung des Schallschutzset (#791372) erhöht sich die Systemhöhe um zusätzliche 9 mm.

## Montage mit Fußgestell

### Benötigte Produkte:

- **Duschwanne**  
# 720187 00 0 00 0000 - # 720213 00 0 00 0000
- **Fußgestell**  
# 791373 00 0 00 0000 - # 791399 00 0 00 0000
- **Duschwannenablauf**
  - waagrecht, für Installation mit Fußgestell, weiß  
# 791283 00 0 00 0000
- **Duschwannenfüße, für erhöhten Bodenaufbau** (optional)  
# 790173 00 0 00 0000
- **Schallschutzset für Duschwannen** (optional)  
#791372 00 0 00 0000
- **Sanitärsilikon** (für Acryloberflächen geeignet)

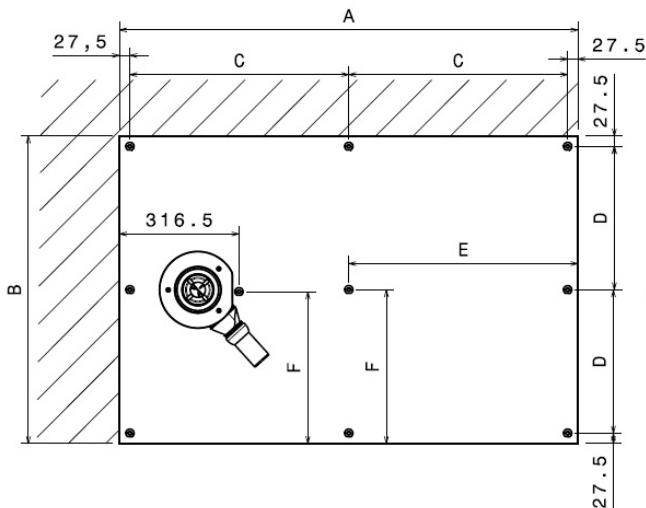
### Systemhöhe:



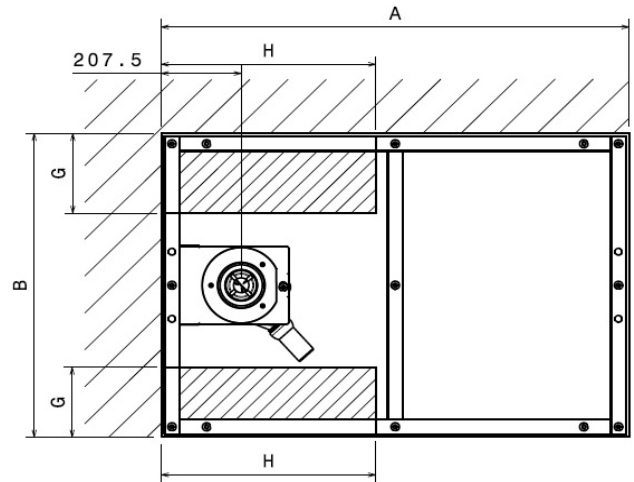
- Fußgestell höhenverstellbar von 70-100 mm, mit Duschwannenfüßen für erhöhten Bodenaufbau (# 790173) höhenverstellbar von 100-150 mm.
- > Ausreichend Abstand zwischen Fußboden und Siphon einplanen.
  - > Bei Verwendung des Schallschutzset (#791372) erhöht sich die Systemhöhe um zusätzliche 9 mm.

## Montage mit Fußgestell

Position Füße (9 Füße):



Position Ablaufanschluss (9 Füße):

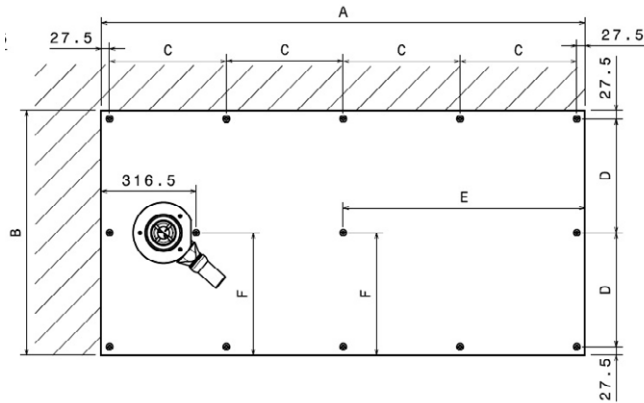


Estrichtasche

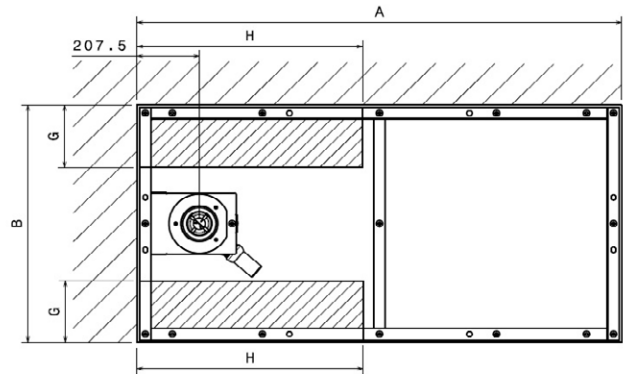
Best.-Nr. Fußgestell	Produktmaß Duschwanne mm l x b x h	A	B	C	D	E	F	G	H
# 791373	800 x 800 x 40	815	815	380	380	407,5	407,5	157,5	357,5
# 791374	900 x 900 x 40	915	915	430	430	457,5	457,5	207,5	407,5
# 791375	1000 x 1000 x 40	1015	1015	480	480	507,5	507,5	257,5	457,5
# 791376	1200 x 1200 x 45	1215	1215	580	580	607,5	607,5	357,5	557,5
# 791377	900 x 750 x 40	915	765	430	355	457,5	382,5	132,5	407,5
# 791378	900 x 800 x 40	915	815	430	380	457,5	407,5	157,5	407,5
# 791379	1000 x 700 x 40	1015	715	480	330	507,5	357,5	107,5	457,5
#791380	1000 x 800 x 40	1015	815	480	380	507,5	407,5	157,5	457,5
#791381	1000 x 900 x 40	1015	915	480	430	507,5	457,5	207,5	457,5
#791382	1200 x 700 x 45	1215	715	580	330	607,5	357,5	107,5	557,5
#791383	1200 x 800 x 45	1215	815	580	380	607,5	407,5	157,5	557,5
#791384	1200 x 900 x 45	1215	915	580	430	607,5	457,5	207,5	557,5
#701385	1200 x 1000 x 45	1215	1015	580	480	607,5	507,5	257,5	557,5

## Montage mit Fußgestell

Position Füße (13 Füße):



Position Ablaufanschluss (13 Füße):



Estrichtasche

Best.-Nr. Fußgestell	Produktmaß Duschwanne mm l x b x h	A	B	C	D	E	F	G	H
# 791386	1400 x 750 x 45	1415	765	340	355	707,5	382,5	132,5	657,5
# 791387	1400 x 800 x 45	1415	815	340	380	707,5	407,5	157,5	657,5
# 791388	1400 x 900 x 45	1415	915	340	430	707,5	457,5	207,5	657,5
# 791389	1400 x 1000 x 45	1415	1015	340	480	707,5	507,5	257,5	657,5
# 791390	1500 x 750 x 50	1515	765	365	355	757,5	382,5	132,5	707,5
# 791391	1500 x 800 x 50	1515	815	365	380	757,5	407,5	157,5	707,5
# 791392	1600 x 750 x 50	1615	765	390	355	807,5	382,5	132,5	757,5
#791393	1600 x 800 x 50	1615	815	390	380	807,5	407,5	157,5	757,5
#791394	1600 x 900 x 50	1615	915	390	430	807,5	457,5	207,5	757,5
#791395	1600 x 1000 x 50	1615	1015	390	480	807,5	507,5	257,5	757,5
#791396	1700 x 700 x 50	1715	715	415	330	857,5	357,5	107,5	807,5
#791397	1700 x 750 x 50	1715	765	415	355	857,5	382,5	132,5	807,5
#791398	1700 x 900 x 50	1715	915	415	430	857,5	457,5	207,5	807,5
#791399	1800 x 900 x 55	1815	915	440	430	907,5	457,5	207,5	857,5

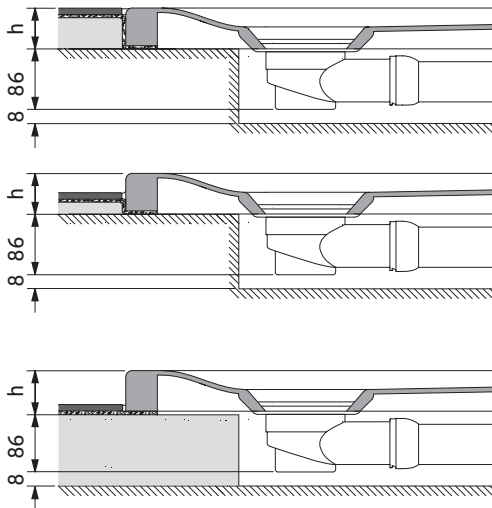


## Selbsttragender Einbau auf Estrich

### Benötigte Produkte:

- Duschwanne  
# 720187 00 0 00 0000 - # 720213 00 0 00 0000
- Duschwannenablauf
  - waagrecht # 790263 00 0 00 0000
  - senkrecht # 790269 00 0 00 0000
- Sanitärsilikon (für Acryloberflächen geeignet)

### Systemhöhe:



**DURAVIT AG**  
P.O. Box 240  
Werderstr. 36  
78132 Hornberg  
Germany  
Phone +49 78 33 70 0  
Fax +49 78 33 70 289  
info@duravit.com  
www.duravit.com

