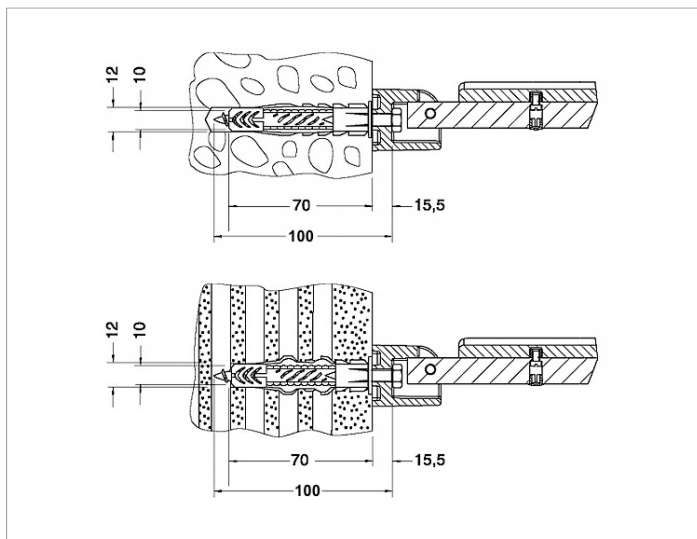


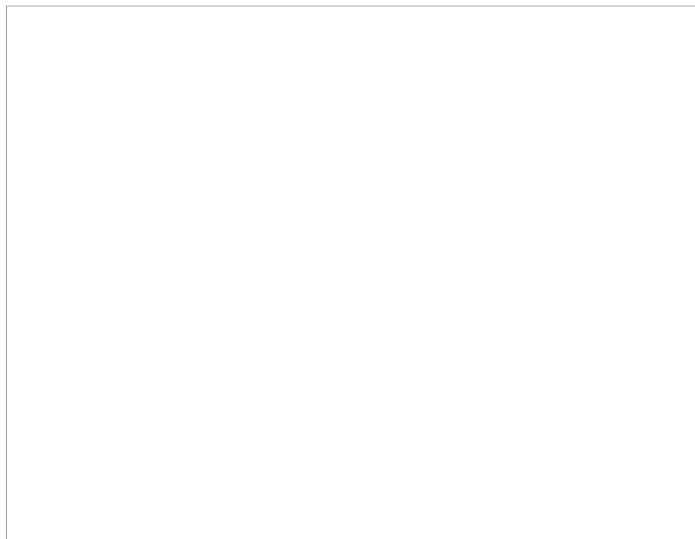
Plan Care

34992000100 Крепежный комплект

ИЗДЕЛИЕ



ЧЕРТЕЖ



ОПИСАНИЕ ИЗДЕЛИЯ

№ 3

состоит из:

2 x шурупов с потайной головкой и  
внутренним шестигранником DIN 571 10x100 St  
2 x универсальных дюбелей UX 12

спецификации

Mounting-Set 3 34992000100

consisting of :

2 x woodscrews DIN 571 10x100 st

2 x universal wall plugs DuoPower 12x60