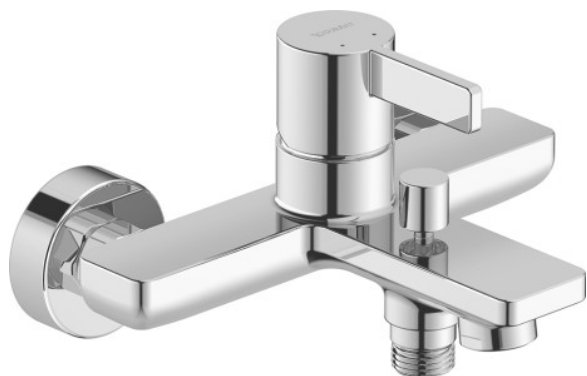


Однорычажный смеситель для ванны для стандартного монтажа # DE5230000010



Однорычажный смеситель для ванны для стандартного монтажа	Размеры	Вес	Номер заказа
керамический картридж, клапан обратного тока в муфте шланга, стандартная струя, переходник для шланга DN15, соединительный патрубок размер DN15, при выключении перепускной клапан переключает ручной душ на излив ванны, рекомендуемое рабочее давление 3-5 бар, поверхность хромированная			
Цвета			
10 Хром			
Вариант			
подключение с помощью эксцентриков, штихмас 150 мм ± 20 мм			DE5230000010

Все чертежи содержат необходимые размеры с соблюдением стандартных допусков. Они указаны в мм и не являются обязательными. Точные размеры, в частности для монтажа по индивидуальному заказу, можно получить только по готовому изделию.

