
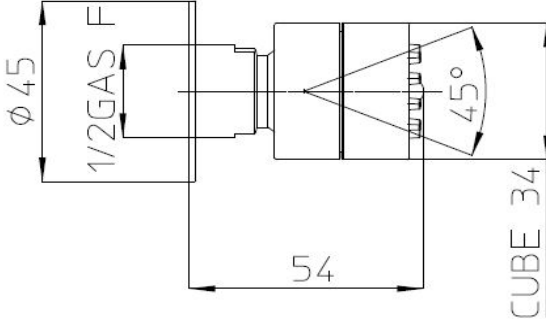
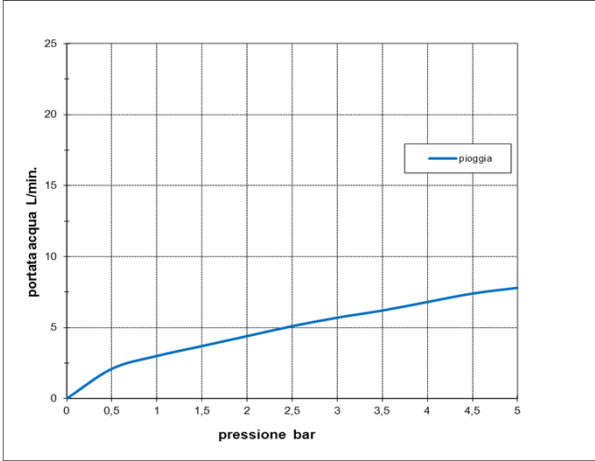


BOSSINI		SCHEDA TECNICA TECHNICAL SHEET		Date: 06/02/2017	Rev/0																										
Codice / Code: I00135		Descrizione / description: Soffione laterale orientabile con getto pioggia/nebulizzato, autopulente in ottone Brass body spray orientable shower, rain/mist functions- Easy clean spray pattern																													
Foto / image		Disegni / drawings																													
																															
Grafico di portata / Flow rate diagram																															
<table border="1"> <thead> <tr> <th></th> <th>pioggia</th> </tr> </thead> <tbody> <tr><td>0</td><td>0</td></tr> <tr><td>0,5</td><td>2,1</td></tr> <tr><td>1</td><td>3</td></tr> <tr><td>1,5</td><td>3,7</td></tr> <tr><td>2</td><td>4,4</td></tr> <tr><td>2,5</td><td>5,1</td></tr> <tr><td>3</td><td>5,7</td></tr> <tr><td>3,5</td><td>6,2</td></tr> <tr><td>4</td><td>6,8</td></tr> <tr><td>4,5</td><td>7,4</td></tr> <tr><td>5</td><td>7,8</td></tr> <tr> <td>pressione bar</td> <td>portata L/min</td> </tr> </tbody> </table>			pioggia	0	0	0,5	2,1	1	3	1,5	3,7	2	4,4	2,5	5,1	3	5,7	3,5	6,2	4	6,8	4,5	7,4	5	7,8	pressione bar	portata L/min				
	pioggia																														
0	0																														
0,5	2,1																														
1	3																														
1,5	3,7																														
2	4,4																														
2,5	5,1																														
3	5,7																														
3,5	6,2																														
4	6,8																														
4,5	7,4																														
5	7,8																														
pressione bar	portata L/min																														
MATERIALI / materials																															
Stainless Steel (AISI 304), Brass, Rubber (EPDM), Silicone, Plastic (POM)																															
CARATTERISTICHE IDRAULICHE / hydraulic features																															
	pressione pressure	portata flow rate	temperatura temperature	solo per miscelatori termostatici only for thermostatic mixers																											
min	1 bar	--	--	Blocco di sicurezza safety lock	/																										
max	5 bar	--	<70°C	Temperatura acqua fredda cold water temperature	/																										
consigliata recommended	2-3 bar	2.5 L/min	--	Temperatura acqua calda hot water temperature	/																										
CERTIFICAZIONI / CERTIFICATIONS: Watermark [AS/NZS 3662:2005] (AUS);																															
CONFORMITA' / CONFORMITY: EN 1112; Chrome plating EN 248																															