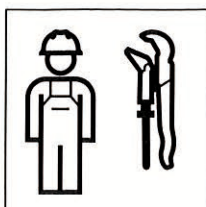


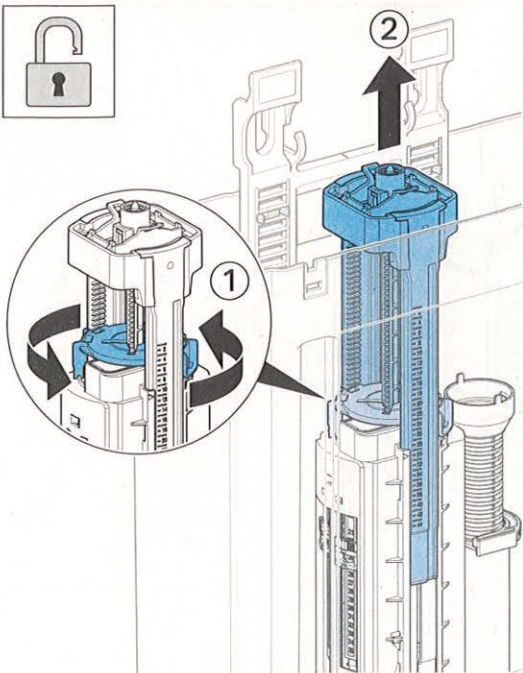
# Installation Manual

Montageanleitung  
Instructions de montage  
Istruzioni per il montaggio

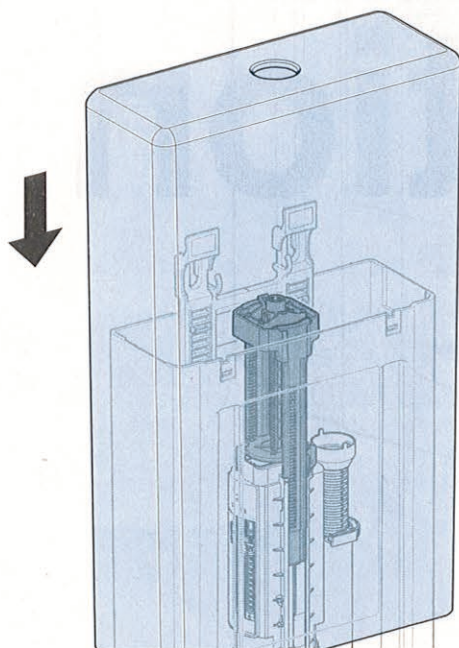




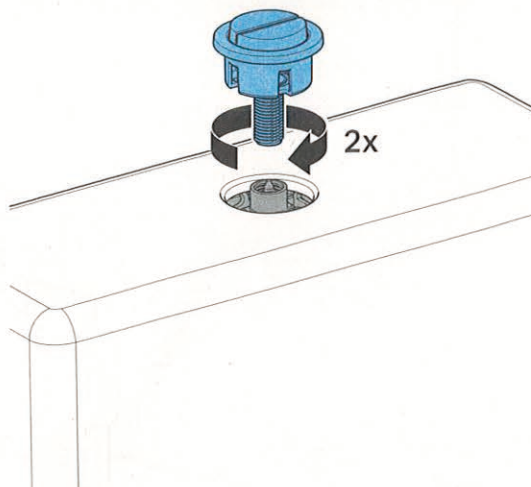
1



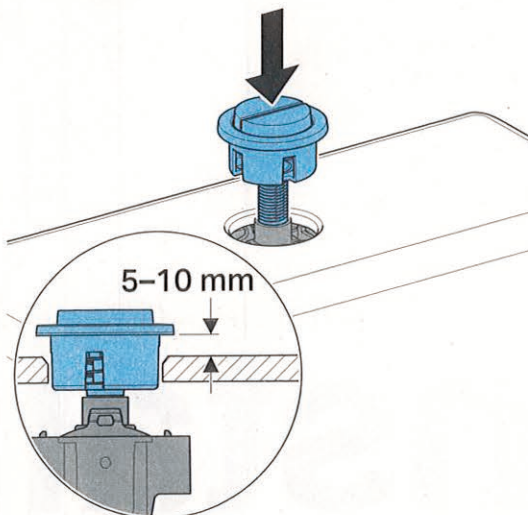
2



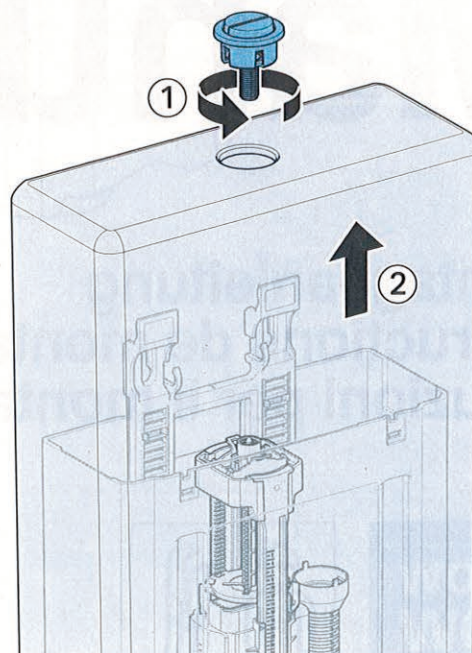
3



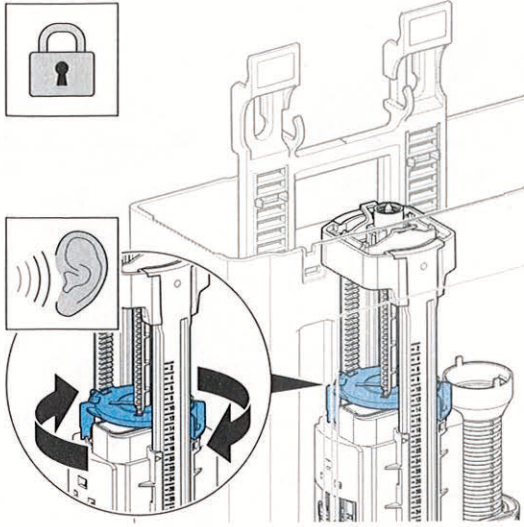
4



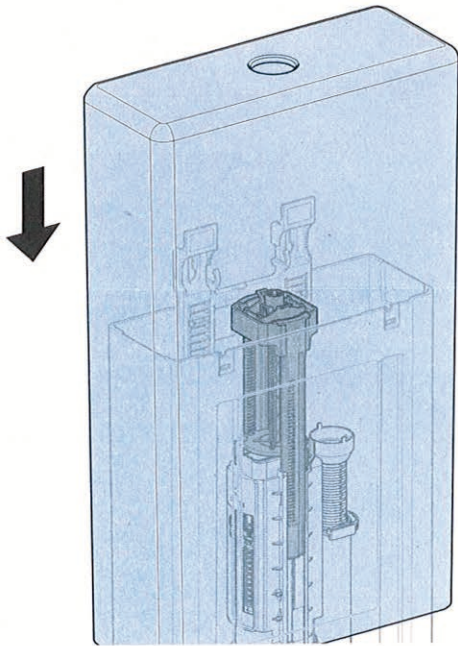
5



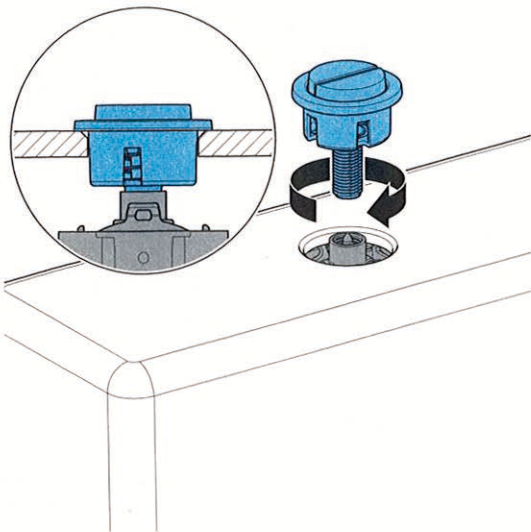
6



7



8





---

Geberit International AG  
Schachenstrasse 77, CH-8645 Jona  
documentation@geberit.com  
→ [www.geberit.com](http://www.geberit.com)