

Raindance Select S

Ручной душ 120 3jet EcoSmart 9 л/мин

Поверхности : хром Артикульный номер: 26531000

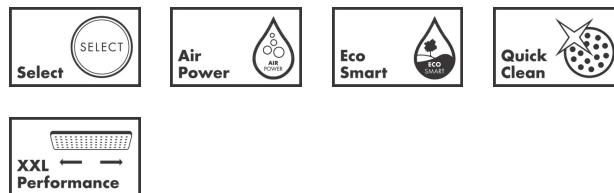


Описание

Характеристики

- ручной душ с двусторонней конструкцией
- размер душевого диска: 120 мм
- удобное переключение типов струи с помощью кнопки Select
- тип струи: Rain, RainAir, Whirl
- максимальный расход воды при 3 бар: 9 л/мин
- с внутренней подачей воды
- промывающийся грязеулавливающий фильтр
- соединительная резьба G 1/2
- подходит для проточных водонагревателей

Технология



Награды за дизайн



product design award

2014

Продукт



Чертеж

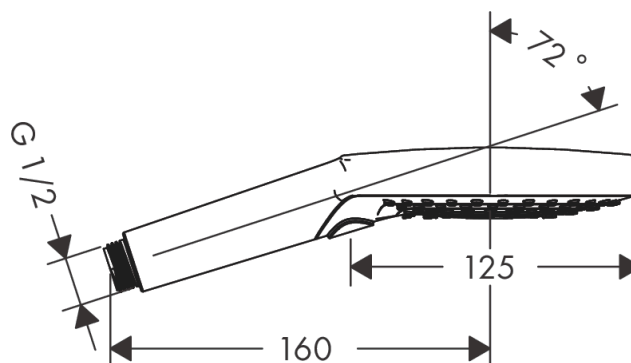
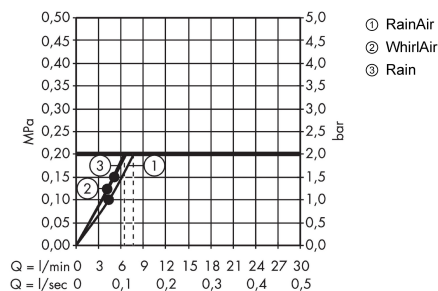
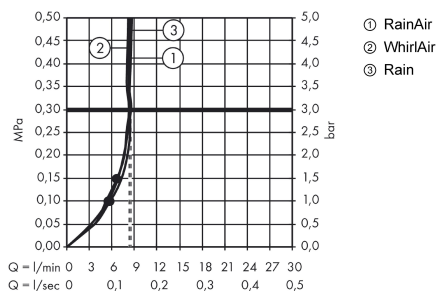


График расхода воды



Расход измерен практически с помощью соответствующей арматуры (термостат/смеситель/скрытый клапан).



Расход измерен практически с помощью соответствующей арматуры (термостат/смеситель/скрытый клапан).