

<p>Codice - Code: INZ202 INOX LINE single lever mixer Ø35 for bidet</p>	<p>Descrizione - Description: Miscelatore monocomando INOX LINE bidet Ø35 con aeratore Ø18-M16x1,5. Flessibili trecciati inox 3/8" F <i>INOX LINE single lever bidet mixer Ø35 with Ø18-M16x1,5 aerator. 3/8" F stainless steel flexible hoses</i></p>
<p>Tecnologia - Technology: Configurazione a risparmio energetico Angolo di miscelazione: 0°-90° sinistro <i>Ceramic mixing cartridge single lever type with energy-saving lay-out Mixing angle: 0°-90° cw</i></p>	<p><i>Einhebel Bidetmischer INOX LINE Ø35 mit Strahlregler Ø18-M16x1,5 und 3/8" iG Schläuche aus Edelstahl</i> <i>Mitigeur monocommande INOX LINE bidet Ø35 avec aérateur Ø18-M16x1,5. Flexibles en acier inoxydable 3/8" F</i> <i>Mezclador monomando INOX LINE bidet Ø35 con aireador Ø18-M16x1,5. Flexibles en acero inox 3/8" F</i> <i>Смеситель монорычажный INOX LINE для биде Ø35 с аэратором Ø18-M16x1,5. гибкая подводка из нерж. стали 3/8" F</i></p>


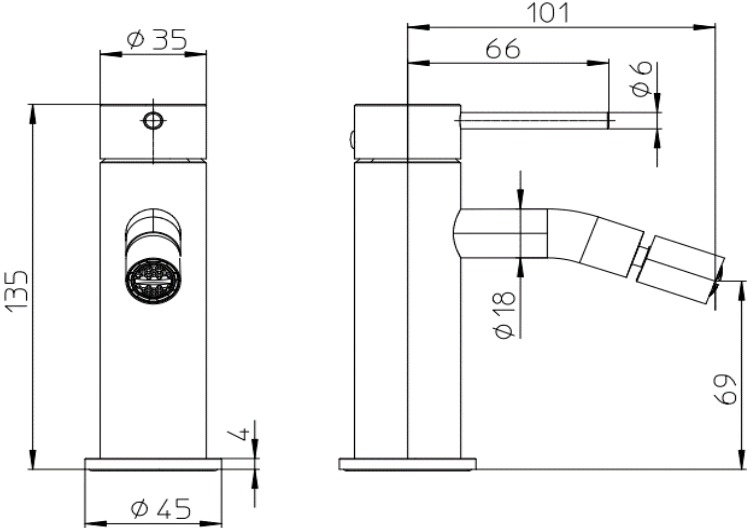
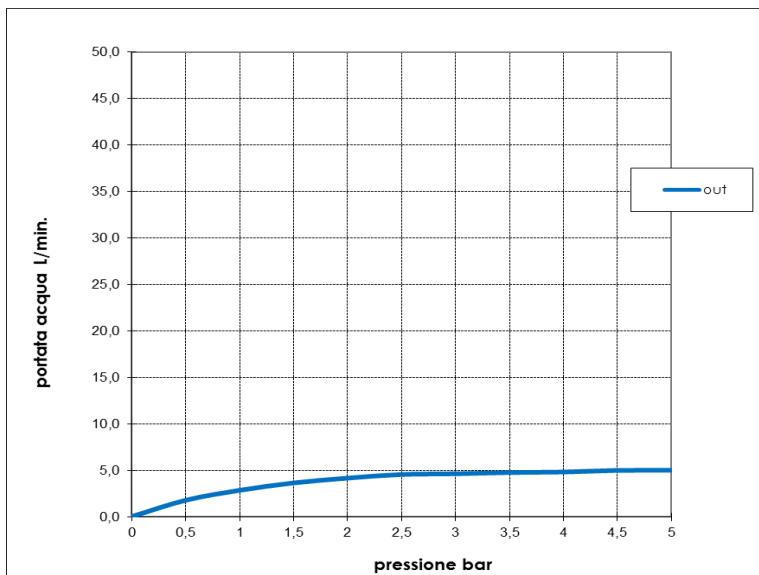
<p>Immagine Prodotto - Product Image</p> 	<p>Disegni - Drawings</p> 
---	---

Grafico di portata - Flow rate diagram

	out
0	0,0
0,5	1,8
1	2,9
1,5	3,7
2	4,2
2,5	4,6
3	4,6
3,5	4,8
4	4,8
4,5	5,0
5	5,0

pressione **bar** portata **L/min**



Portata determinata con miscelazione 50/50 calda e fredda

Caratteristiche idrauliche - Hydraulic features

	Pressione Pressure	Portata Flow rate
min	1 bar	2,9 L/min
max	5 bar	5 L/min
Portata minima consigliata per buon funzionamento <i>Recommended minimum flow-rate for optimal performance</i>		--

Solo per miscelatori termostatici Only for thermostatic mixers	
Blocco di sicurezza Safety lock	--
Temperatura acqua fredda Cold water temperature	--
Temperatura acqua calda Hot water temperature	--

Materiali - Materials

Miscelatore: Acciaio inox AISI316L
Manopola: Acciaio inox AISI316L
Basetta: Acciaio inox AISI316L

Faucet: *Stainless steel AISI316L*
Handle: *Stainless steel AISI316L*
Washer: *Stainless steel AISI316L*

Certificazioni - Certifications

Conformità - Conformity

Faucet - EN817