

Codice - Code:

**Z00702**

TEO single lever mixer Ø35 for bidet

Descrizione - Description:

Miscelatore monocomando TEO bidet Ø35 con aeratore M12x1-M16x1 Ø18. Scarico 1"1/4 click-clack e flessibili inox 3/8" F

*TEO single lever bidet mixer Ø35 with M12x1-M16x1 Ø18 aerator. 1"1/4 click-clack waste and 3/8" F stainless steel flexible hoses*

Tecnologia - Technology:



*Einhebel Bidetmischer TEO Ø35 mit Strahlregler M12x1-M16x1 Ø18 und Ablaufventil 1"1/4, 3/8" iG Schläuche aus Edelstahl*

*Mitigeur monocommande TEO bidet Ø35 avec aérateur M12x1-M16x1 Ø18. Vidage 1"1/4 et flexibles en acier inoxydable 3/8" F*

*Mezclador monomando TEO bidet Ø35 con aireador M12x1-M16x1 Ø18. Desagüe 1"1/4 y flexibles en acero inox 3/8" F*

*Смеситель монорычажный TEO для биде Ø35 с аэратором M12x1-M16x1 Ø18. Донный клапан 1"1/4 и гибкая подводка из нерж. стали 3/8" F*

Immagine Prodotto - Product Image



Disegni - Drawings

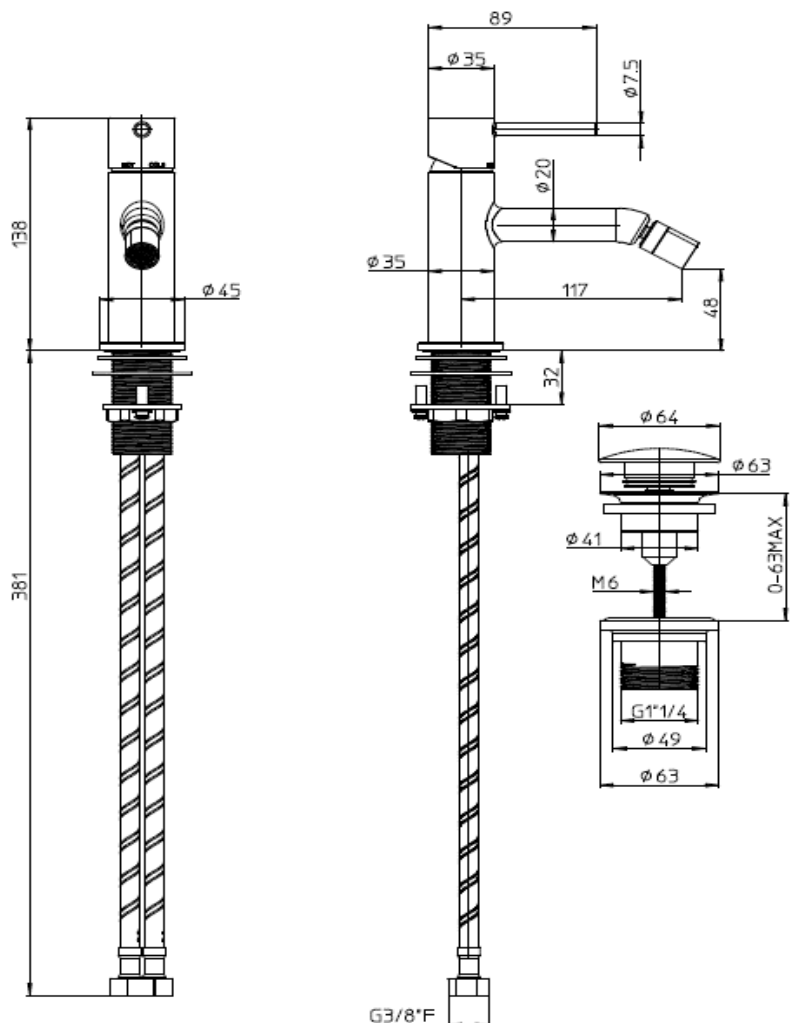
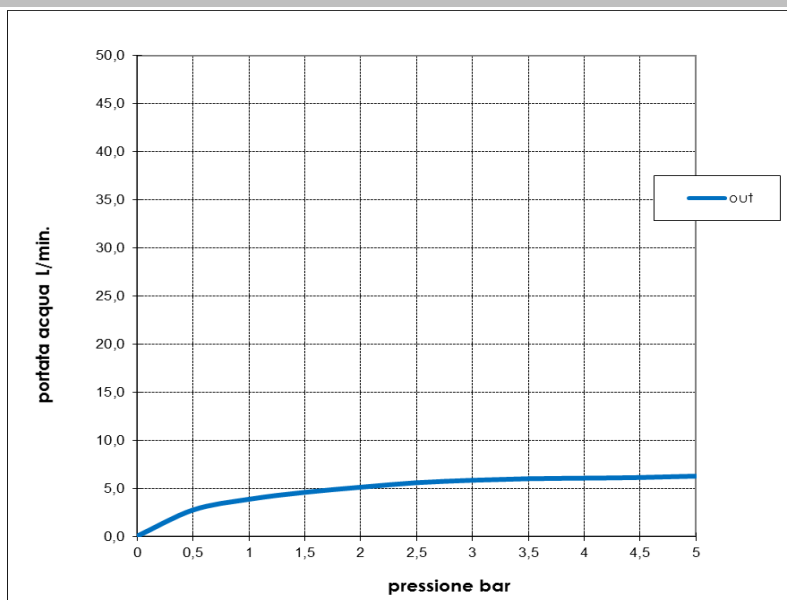


Grafico di portata - Flow rate diagram

	out
0	0,0
0,5	2,8
1	3,9
1,5	4,6
2	5,2
2,5	5,6
3	5,9
3,5	6,1
4	6,1
4,5	6,2
5	6,3
pressione <b>bar</b>	portata <b>L/min</b>



Portata determinata con miscelazione 50/50 calda e fredda

Caratteristiche idrauliche - Hydraulic features

	Pressione Pressure	Portata Flow rate	Solo per miscelatori termostatici Only for thermostatic mixers	
min	1 bar	<b>3,9 L/min</b>	Blocco di sicurezza Safety lock	--
max	5 bar	<b>6,3 L/min</b>	Temperatura acqua fredda Cold water temperature	--
Portata minima consigliata per buon funzionamento Recommended minimum flow-rate for optimal performance		--	Temperatura acqua calda Hot water temperature	--

Materiali - Materials

**Miscelatore:** Corpo in ottone  
**Manopola:** Zama  
  
*Mixer: Brass body*  
*Handle: Zama alloy*

Certificazioni - Certifications

Conformità - Conformity

Mixer - EN817; Chrome plating - EN 248