

Colonna da pavimento monocomando per riempimento vasca con deviatore 2 vie

Single-lever floor column for bath filling with 2-way diverter

Einhebel-Bodensäule zur Wannenbefüllung mit 2-Wege-Umstellung

Colonne monocommande au sol pour remplissage de la baignoire avec inverseur à 2 voies

Column de suelo monomando de llenado de bañera con desviador de 2 vías

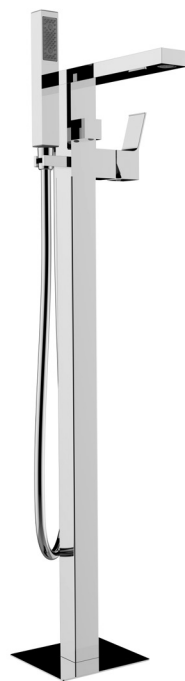
Напольная колонна с монорычажным смесителем для наполнения ванны с девиатором на 2 выхода



TEO - Z00751



GILLO - Z00761



AKI - Z00771

Istruzioni di montaggio, uso e manutenzione

GB Instructions for installation, operation and maintenance **D** Montage, bedienungs- und wartungsanleitung

F Instructions de montage, d'utilisation et d'entretien **E** Instrucciones de montaje, uso y mantenimiento

RUS инструкция по монтажу, использованию и уходу

Le illustrazioni a seguire mostrano la colonna modello TEO - Z00751 ma sono valide per tutti i modelli della presente istruzione salvo dove diversamente specificato.

Nota: Le immagini della doccetta e del flessibile sono solo a scopo illustrativo; i prodotti reali potrebbero differire come modello e dimensioni.

The pictures below show the column model TEO - Z00751 but are valid for all models of this instruction unless otherwise specified.

Remark: Images of hand shower and hose are for illustration purposes only; real products may differ in model and size.

Die folgenden Abbildungen zeigen das TEO - Z00751 Säulenmodell, gelten jedoch für alle Modelle dieser Anleitung, sofern nicht anders angegeben.

Hinweis: Die Abbildungen der Handbrause und des Schlauchs dienen lediglich zu erläuterndem Zweck. Die tatsächlichen Produkte können in Modell und Größe abweichen.

Les illustrations ci-dessous montrent le modèle de colonne TEO - Z00751 mais sont valables pour tous les modèles de cette instruction sauf indication contraire.

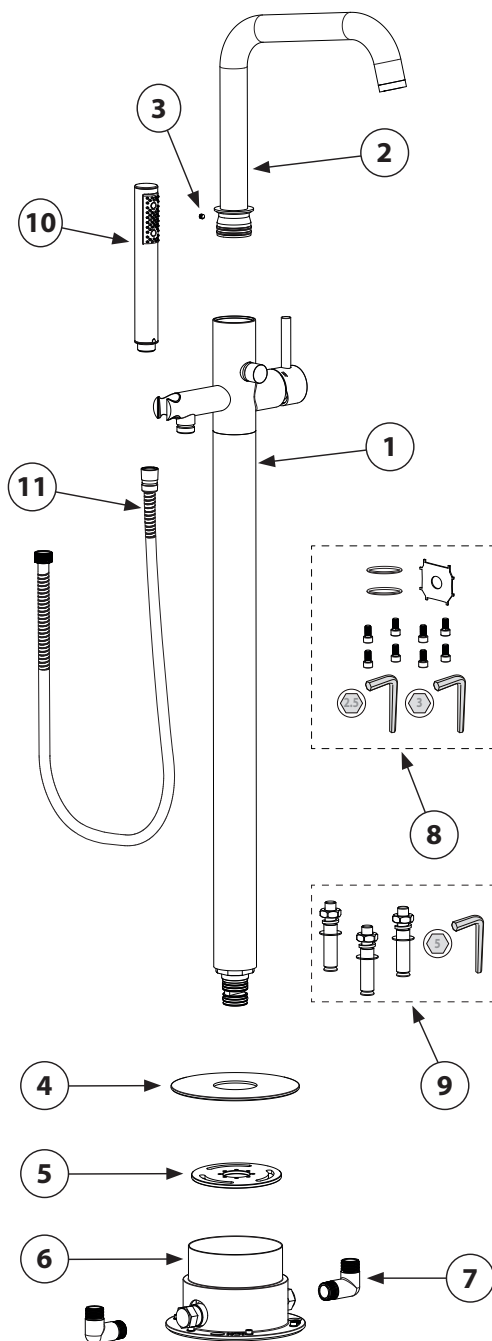
Remarque: les images de la douchette et du flexible sont uniquement à des fins d'illustration ; les produits réels peuvent différer en modèle et en taille.

Las ilustraciones a continuación muestran el modelo de columna TEO - Z00751 pero son válidas para todos los modelos de esta instrucción a menos que se especifique lo contrario.

Nota: Las imágenes del mango ducha y del flexible reales pueden diferir en modelo y tamaño.

Следующие иллюстрации демонстрируют модель колонны TEO-Z00751, но они применимы для всех моделей данной инструкции, если не указано иное.

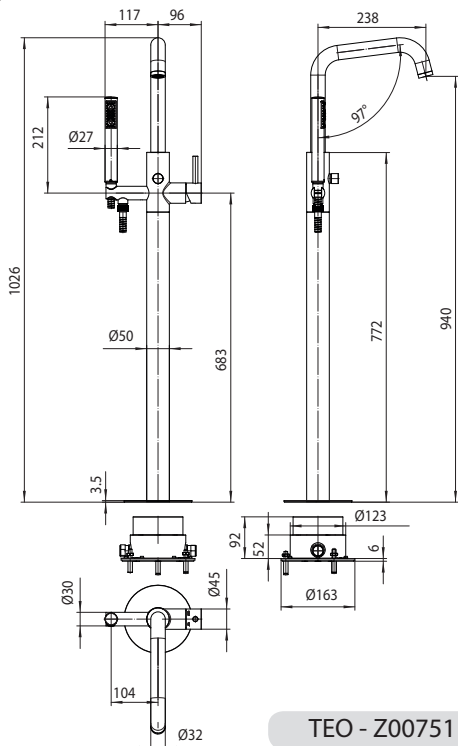
Примечание: Изображения ручного душа и шланга носят исключительно иллюстративный характер; фактические изделия могут отличаться по своей модели и размеру.



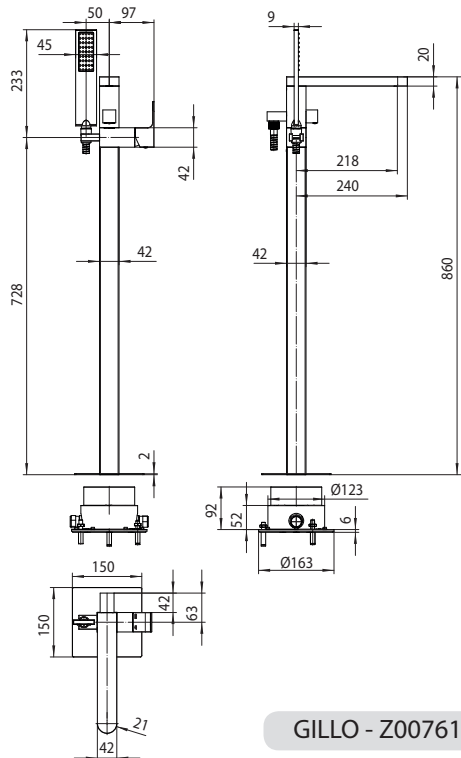
Contenuto della confezione

Package content - Inhalt der Verpackung - Contenu de l'emballage - Contenido del embalaje - Содержимое упаковки

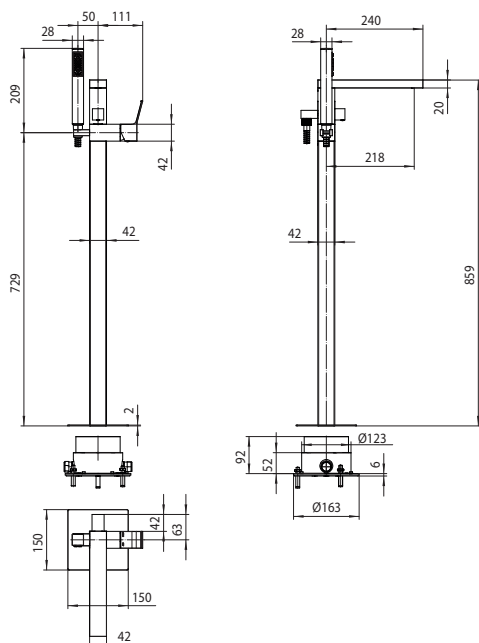
Item	Descrizione <i>Description - Beschreibung - Description - Descripción - Описание</i>	Q.Ty
1	Colonna da pavimento - Floor column - Bodensäule - Colonne au sol - Columna de suelo - Напольная колонна	1
2	Bocca di erogazione (disassemblata solo sul modello Teo Z00751) - Spout (disassembled only for Teo Z00751 model) - Auslauf (demontiert nur beim Modell Teo Z00751) - Bec verseur (démonté uniquement sur le modèle Teo Z00751) - Caño (desmontado sólo en el modelo Teo Z00751) - Излив (в разобранном виде только для модели Teo Z00751)	1
3	Grano fissaggio bocca di erogazione (solo per modello Teo Z00751) - Spout fixing screw (only for Teo Z00751 model) - Auslaufbefestigungsschraube (nur für Modell Teo Z00751) - Vis de fixation du bec (uniquement pour le modèle Teo Z00751) - Tornillo de fijación del caño (solo para modelo Teo Z00751) - Штифт фиксации излива (только для модели Teo Z00751)	1
4	Basamento colonna - Column base - Säulengrund - Pied de colonne - Pie de columna - Основание колонны	1
5	Flangia - Flange - Flansch - Bride - Brida - Фланец	1
6	Scatola da incasso - Built-in box - Eingebautes Gehäuse - Boîte à encastrer - Caja empotrada - Встраиваемый блок	1
7	Curvetta di collegamento - Connection elbow - Anschlussbogen - Coude de connexion - Codo de conexión - Соединительное колено	2
8	Sacchetto contenente Nr. 8 viti per fissaggio flangia + Nr. 2 O-ring di tenuta (Ricambio) + Nr. 1 chiave per smontaggio aeratore + Nr. 2 chiavi a brugola - Bag containing 8 flange fixing screws + 2 sealing O-rings (Spare) + 1 wrench for aerator disassembling + 2 hex keys - Beutel mit 8 Schrauben zur Flanschbefestigung + 2 Dichtungs-O-Ringe (Ersatz) + 1 Schraubenschlüssel zur Belüfters Demontage + 2 Inbusschlüssel - Sacht contenant 8 vis pour fixation bride + 2 joints toriques d'étanchéité (Rechange) + 1 clé pour démontage de l'aérateur + 2 clés Allen - Bolsa con 8 tornillos para fijación brida + 2 juntas tóricas de estanqueidad (Repuesto) + 1 llave para desmontaje del aireador + 2 llaves Allen - Пакет содержит: винты фиксации фланца 8 шт. + уплотнительное кольцо 2 шт. + ключ для демонтажа аэратора 1 шт. + шестигранные ключи 2 шт.	1
9	Sacchetto contenente Nr. 3 tiranti M8x60 per fissaggio parte incasso + Nr. 1 chiave a brugola - Bag containing 3 M8x60 tie rods for built-in part fixing + 1 Allen key - Beutel mit 3 Zugstangen M8x60 zur Befestigung des Einbauteils + 1 Inbusschlüssel - Sacht contenant 3 tirants M8x60 pour fixation de la partie encastrée + 1 clé Allen - Bolsa que contiene 3 tirantes M8x60 para fijación de la pieza de montaje + 1 llave Allen - Пакет содержит: тяги 3 шт. M8x60 для фиксации встраиваемой части + шестигранный ключ 1 шт.	1
10	Doccetta - Hand shower - Handbrause - Douchette - Mango ducha - Ручной душ	1
11	Flessibile di collegamento - Supply flexible hose - Anschluss Schlauch - Flexible de raccordement - Árbol flexible de conexión - Гибкое подключение	1



TEO - Z00751



GILLO - Z00761



AKI - Z00771

ATTENZIONE !

Premessa introduttiva

Per la corretta installazione della colonna è necessario decidere preventivamente con i progettisti/installatori l'orientamento desiderato del getto d'acqua, poiché la direzione di installazione della colonna è determinata dal posizionamento della scatola da incasso (6) e dal fissaggio della flangia (5).
Predisporre quindi un punto di alimentazione d'acqua conforme.

GB WARNING !

Foreword

To ensure the correct installation of the column it is necessary to decide in advance with planners / installers the desired direction of the shower head. In fact the final position of the shower column is determined by the positioning of the concealed inlet box (6) and by the fixing of the flange (5).
Arrange plumbing at the desired location accordingly.

D ACHTUNG !

Einleitung

Für die korrekte Installation der Säule muss vorher mit den Planern/Installateuren die gewünschte Ausrichtung des Wasserstrahls abgesprochen werden, da die Installationsrichtung der Säule von der Positionierung der Unterputzdose (6) und von der Befestigung des Flansches (5).
Danach einen einsprechenden Wasserzufuhrpunkt vorbereiten.

F ATTENTION !

Introduction

Pour la correcte installation de la colonne il faut décider préalablement avec l'auteur du projet / installateur, la direction souhaitée du jet d'eau, puisque la direction d'installation de la colonne est déterminée par le positionnement de la boîte encastrée (6) et par la fixation de la bride (5).
Procéder donc à l'installation de la plomberie conformément.

E ATENCIÓN!

Premisa introduttiva

Para la correcta instalación de la columna es necesario decidir previamente con los diseñadores/installadores la orientación deseada del chorro de agua, ya que la dirección de instalación de la columna está determinada por el posicionamiento de la caja de empotrado (6) y por la fijación de la brida (5).
Disponer por ende un punto de alimentación de agua conforme.

RUS ВНИМАНИЕ !

Перед началом работы

Для правильной установки колонны, необходимо предварительно решить с проектировщиками/установщиками направление струи воды, поскольку ее позиционирование определяется блоком скрытого монтажа (6) и креплением фланца (5).
Таким образом, расположение должно быть определено в месте подключения водоснабжения.



⚠ ATTENZIONE

PRIMA DI COLLEGARE IL PRODOTTO, ESEGUIRE ACCURATAMENTE LO SPURGO DELL'IMPIANTO, IN MODO DA EVITARE CHE SI DEPOSITI DELLO SPORCO NEI RUBINETTI, DANNEGGIANDO LE CARTUCCE.

È consigliabile installare all'ingresso dell'impianto un apposito filtro.

⚠ WARNING

CARRY OUT THE SYSTEM PURGING BEFORE THE PRODUCT CONNECTION, TO PREVENT MIXERS FUNCTIONAL PROBLEMS FROM IMPURITY OR REMAINS INTO THE CARTRIDGE.

It is recommended to install the filter at the system's water intake.

⚠ ACHTUNG

VOR DEM ANSCHLUSS DES PRODUKTS DIE ANLAGE SORGSAM SPÜLEN, DAMIT SICH KEINE VERSCHMUTZUNGEN IN DEN ARMATUREN ABLAGEN, DIE DIE KARTUSCHEN BESCHÄDIGEN.

Das Einbauen eines Filters am Eingang der Anlage ist zu empfehlen.

⚠ ATTENTION

AVANT D'INSTALLER LE PRODUIT PURGER À FOND LA PLOMBERIE AFIN D'ÉVITER QUE LES CARTOUCHES SOIENT ENDOMMAGÉES PAR TOUTE IMPURETÉ OU DÉBRIS.

Nous vous conseillons d'installer à l'entrée du produit un filtre adapté.

⚠ ¡ATENCIÓN!

ANTES DE CONECTAR EL PRODUCTO, REALIZAR EN FORMA PRECISA LA PURGA DE LA INSTALACIÓN, A FIN DE EVITAR QUE LA SUCIEDAD SE DEPOSITE EN LAS VÁLVULAS, DAÑANDO LOS CARTUCHOS.

Es aconsejable instalar, en la entrada de la instalación, un filtro adecuado.

⚠ ВНИМАНИЕ

ПЕРЕД ПОДКЛЮЧЕНИЕМ ПРОДУКТА К ВОДОСНАБЖЕНИЮ, ПРОПУСТИТЬ ПОТОК ВОДЫ, ТАКИМ ОБРАЗОМ, ЧТОБЫ ВОЗМОЖНЫЕ ЗАСОРЕНИЯ НЕ ПОПАЛИ В СМЕСИТЕЛЬ, ПОВРЕДИВ КАРТРИДЖИ.

Рекомендуем установить соответствующий фильтр на входе подключения водоснабжения



LEGGERE ATTENTAMENTE IL PRESENTE LIBRETTO DI INSTALLAZIONE E MANUTENZIONE.

READ THIS INSTALLATION AND CARE MANUAL CAREFULLY.

DIE VORLIEGENDE MONTAGE- UND WARTUNGSANLEITUNG AUFMERKSAM DURCHLESEN.

LIRE ATTENTIVEMENT CETTE NOTICE D'INSTALLATION ET D'ENTRETIEN.

LEA ATENTAMENTE ESTE MANUAL DE INSTALACIÓN Y MANTENIMIENTO.

ВНИМАТЕЛЬНО ПРОЧИТАТЬ ИНСТРУКЦИЮ ПРЕЖДЕ, ЧЕМ ПРИСТУПАТЬ К УСТАНОВКЕ.



INDOSSARE I DISPOSITIVI DI PROTEZIONE INDIVIDUALI.

PUT ON INDIVIDUAL PROTECTION DEVICES.

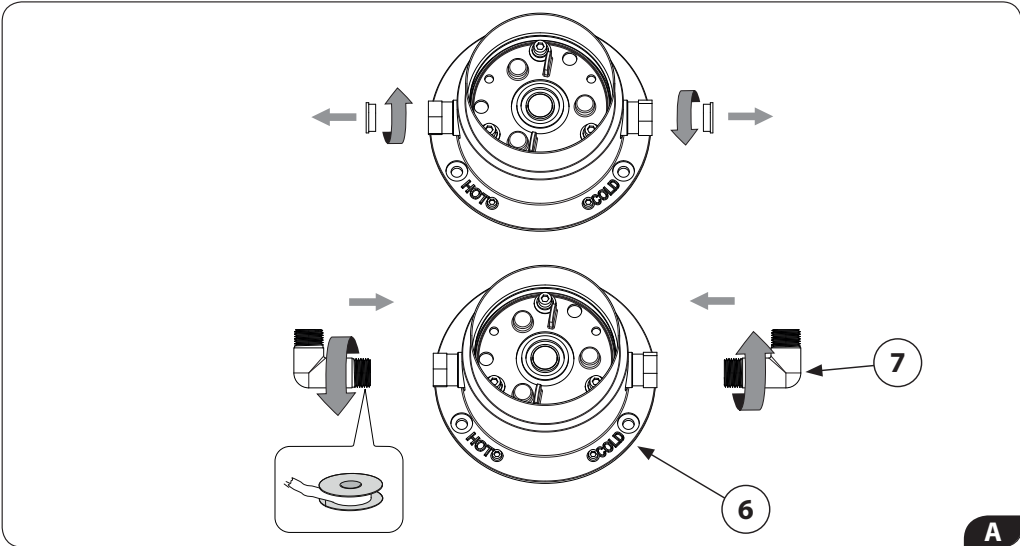
INDIVIDUELLE SCHUTZGERÄTE ÜBERZIEHEN.

METTRE DES DISPOSITIFS DE PROTECTION INDIVIDUELS.

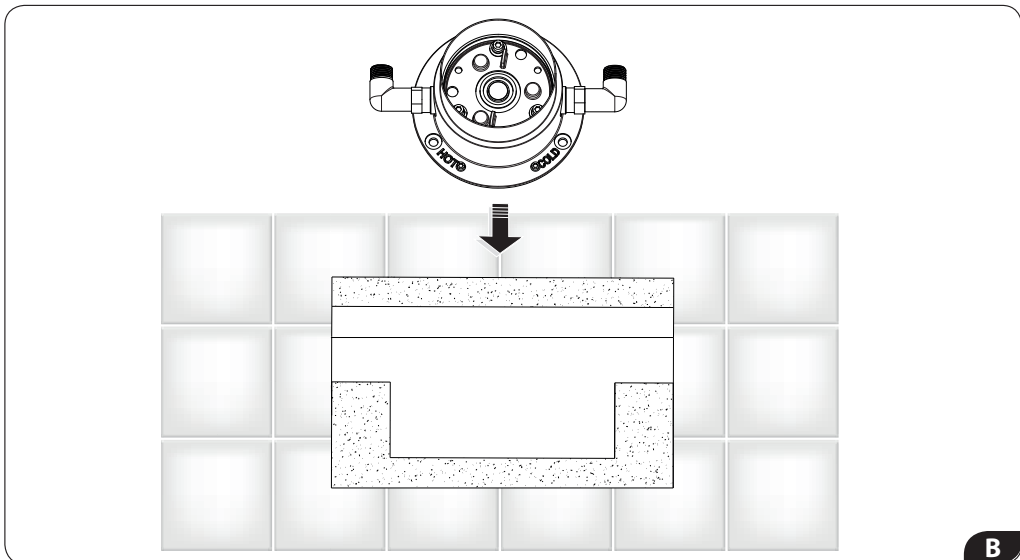
PONER DISPOSITIVOS DE PROTECCIÓN INDIVIDUAL.

ИСПОЛЬЗОВАТЬ ИНДИВИДУАЛЬНЫЕ СРЕДСТВА ЗАЩИТЫ.

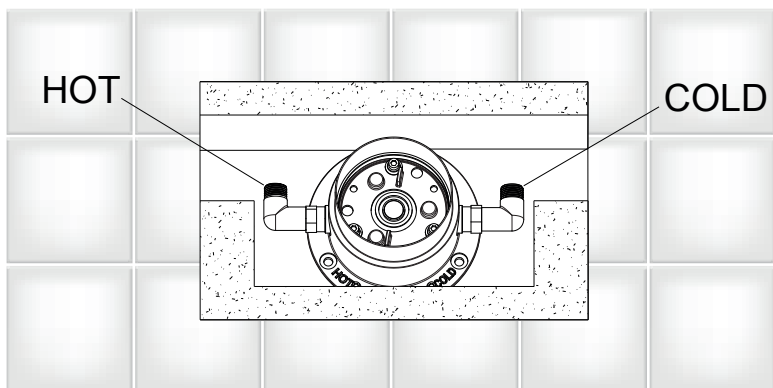
		Pressione DINAMICA <i>Dynamic Pressure - Pression dynamique - Staudruck - Presión dinámica - динамическое давление</i>
Minima <i>Minimum - Minimum - Minimum - Mínimo - минимальный</i>		0.5 bar
Massima <i>Maximum - Maximum - Maximum - Máximo - максимальный</i>		5 bar
Consigliata <i>Recommended - Recommandé - Empfohlen - Recomendado - рекомендованный</i>		2 ÷ 3 bar



A



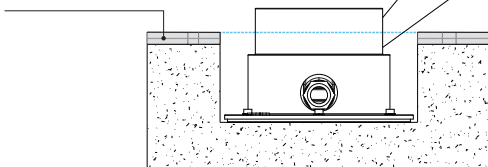
B



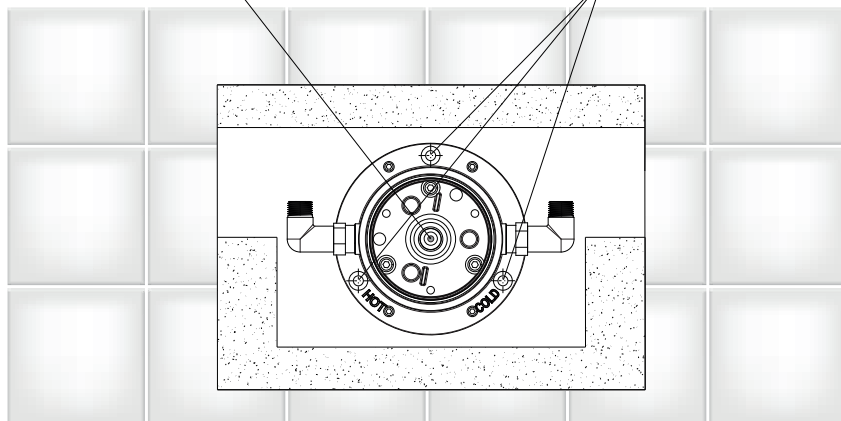
Pavimento piastrellato
Tiled floor
Fliesenboden
Sol carrelé
Azulejo
Пол с плиткой

MAX

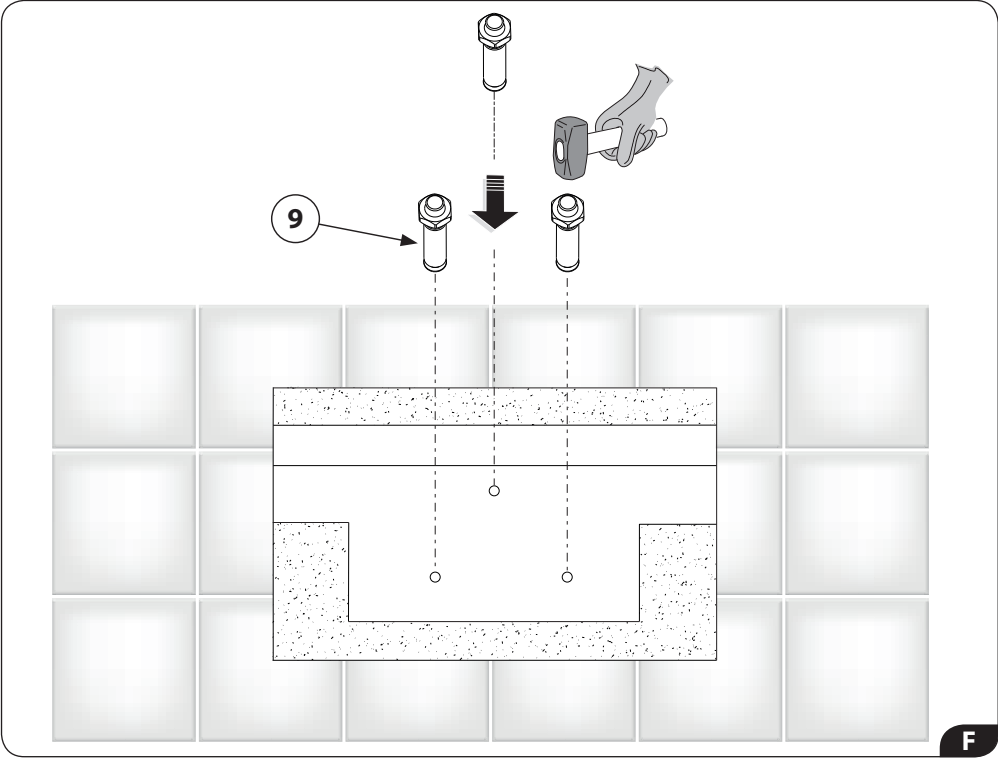
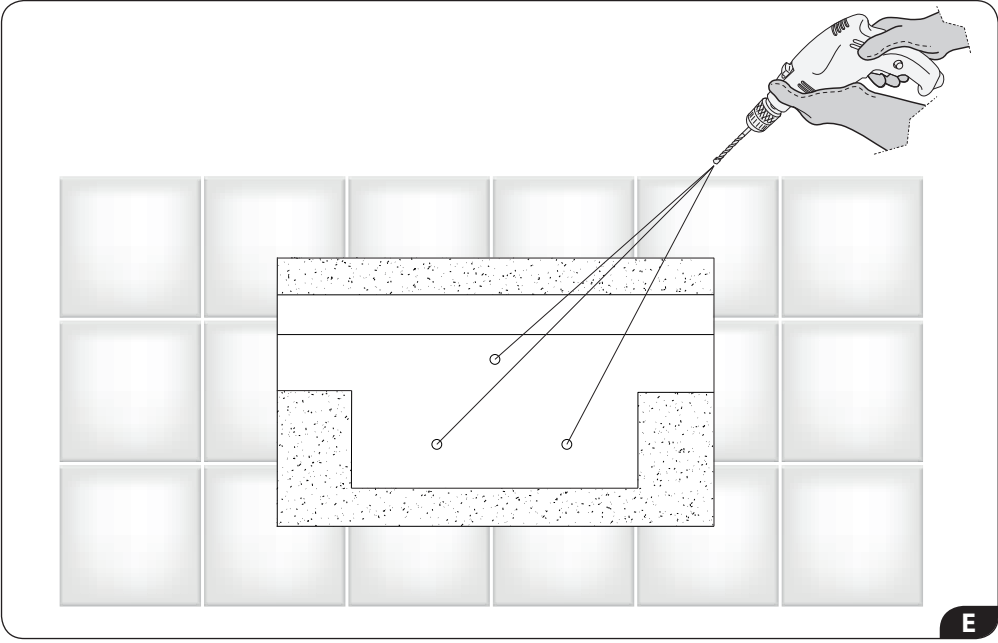
MIN

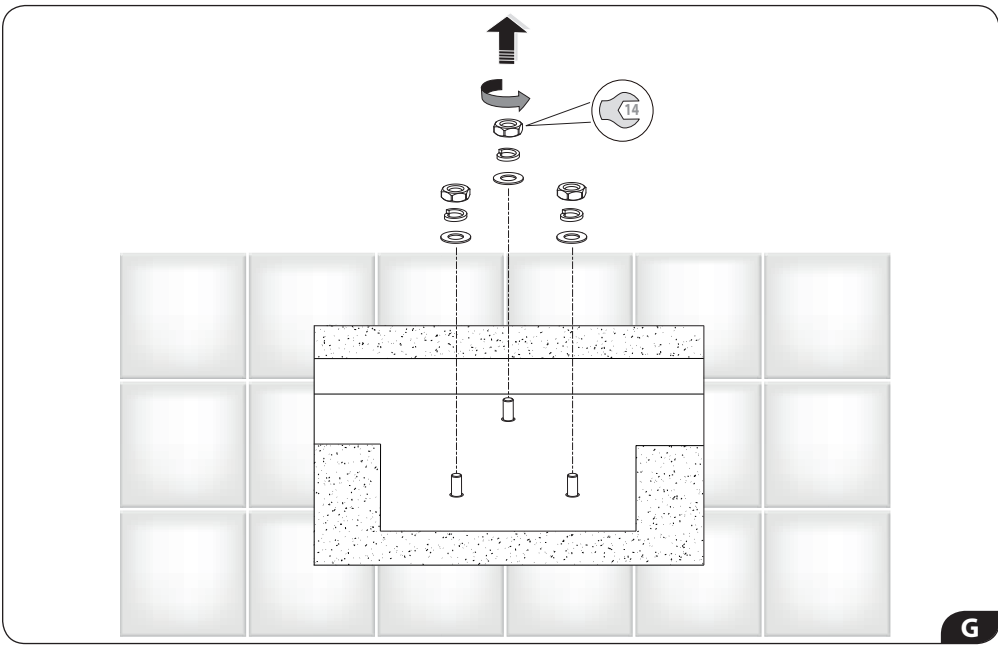


C

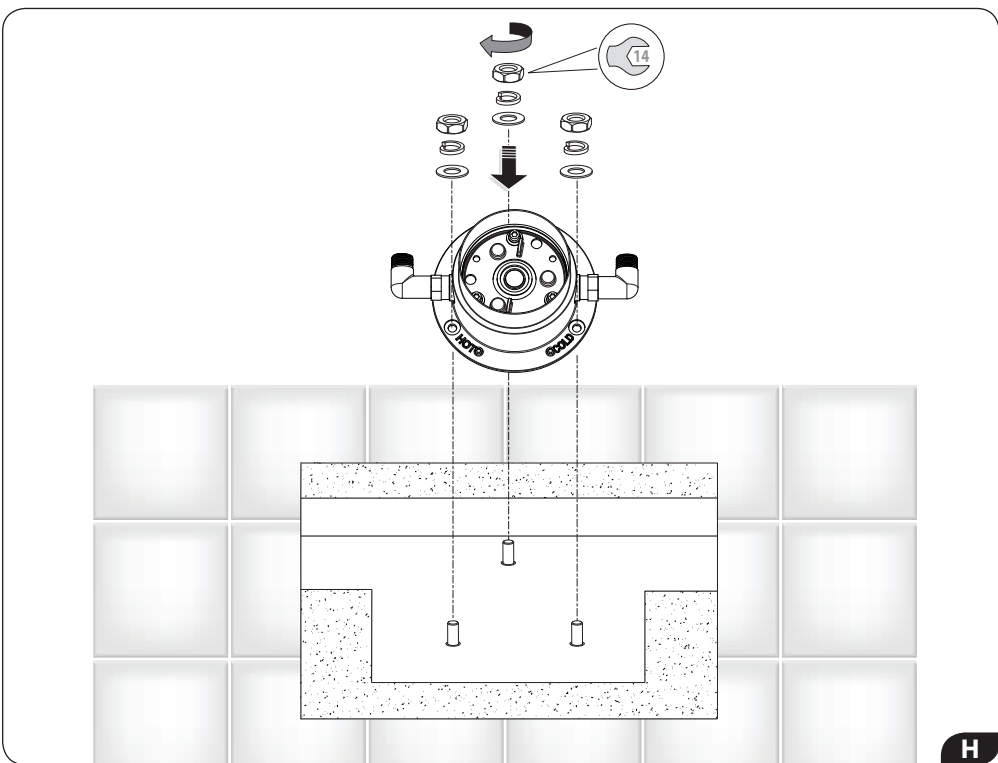


D

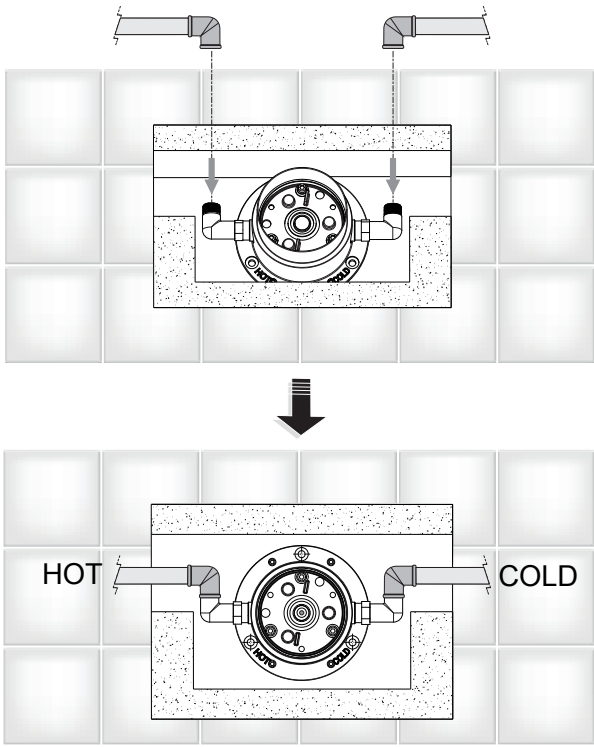




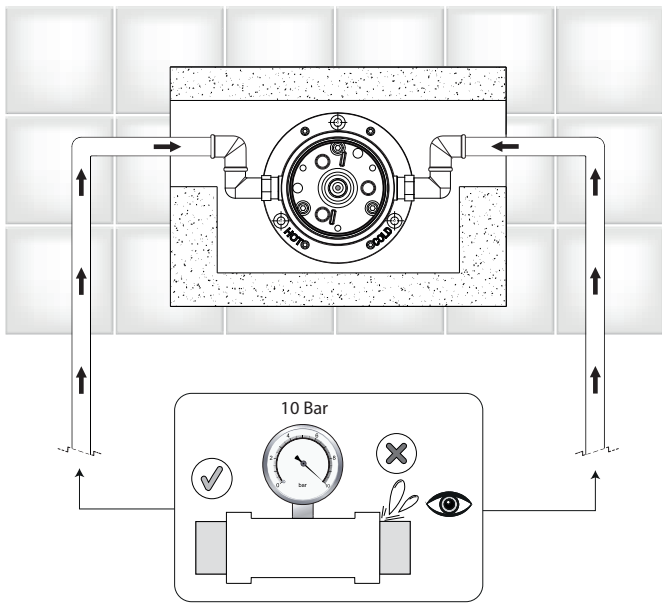
G



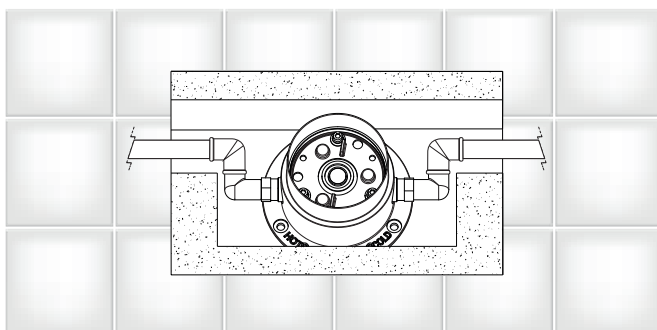
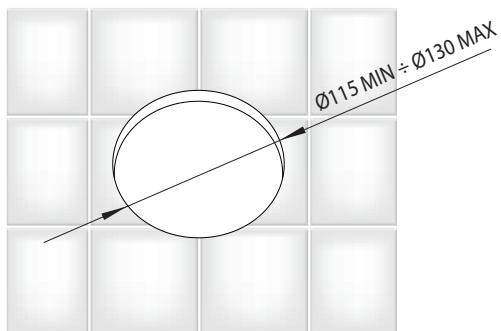
H



I

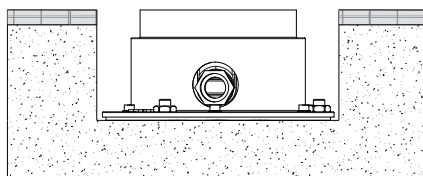
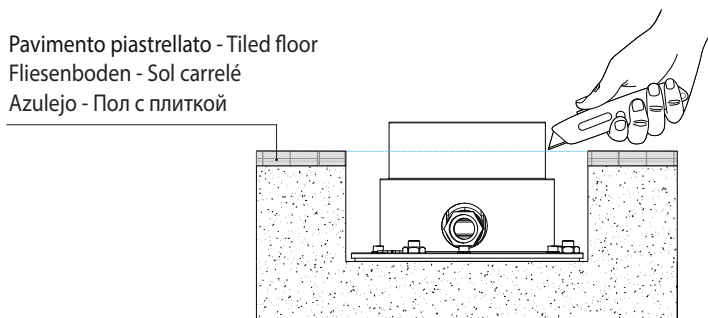


L



M

Pavimento piastrellato - Tiled floor
 Fliesenboden - Sol carrelé
 Azulejo - Пол с плиткой



N

Conservare viti e rondelle per il fissaggio della colonna come indicato nell'illustrazione T

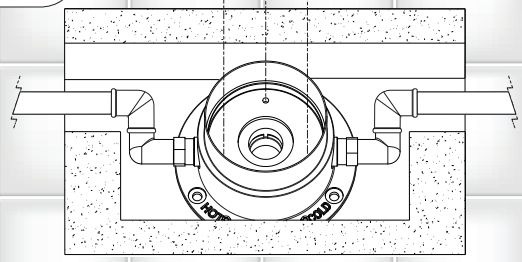
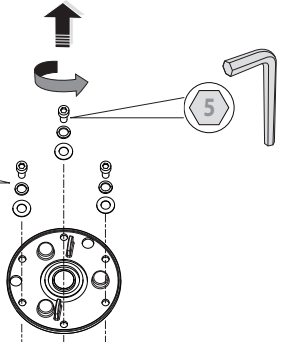
Keep column fixing screws and gaskets as shown in picture T

Die Schrauben und Unterlegscheiben zur Befestigung der Säule aufbewahren, wie in Abbildung T gezeigt

Conserver les vis et les rondelles pour la fixation de la colonne comme indiqué sur l'illustration T

Guardar los tornillos y las arandelas de fijación de la columna como se muestra en la ilustración T

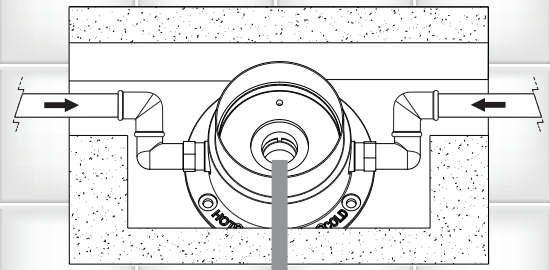
Сохраните винты и шайбы для крепления колонны, как показано на рисунке T



O

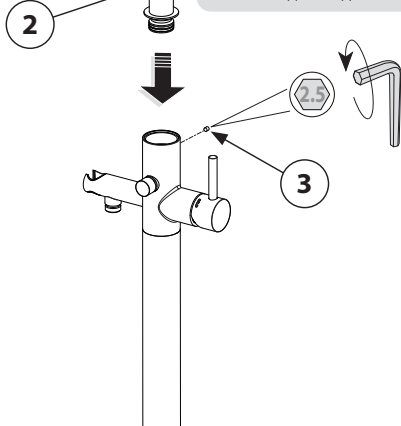
HOT

COLD

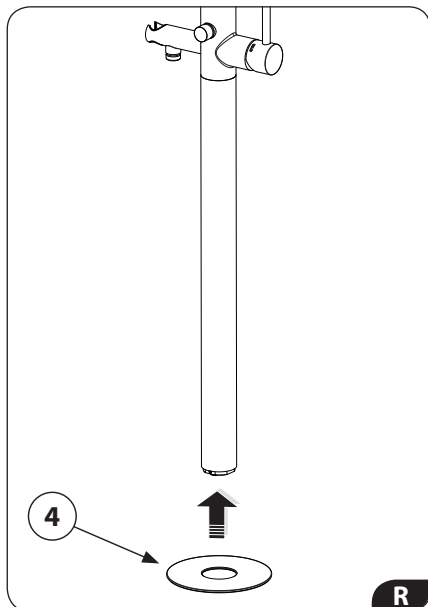


P

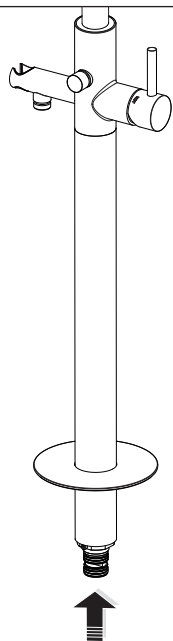
SOLO PER MODELLO Z00751
 ONLY FOR Z00751 MODEL
 NUR FÜR MODELL Z00751
 UNIQUEMENT POUR LE MODÈLE Z00751
 SÓLO PARA MODELO Z00751
 ТОЛЬКО ДЛЯ МОДЕЛИ Z00751



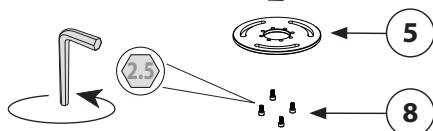
Q



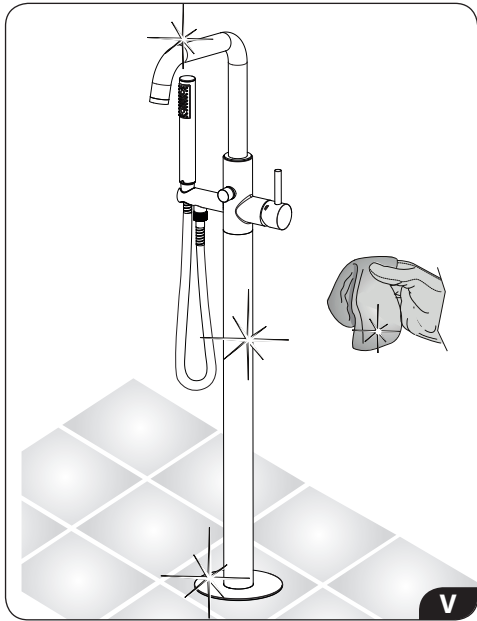
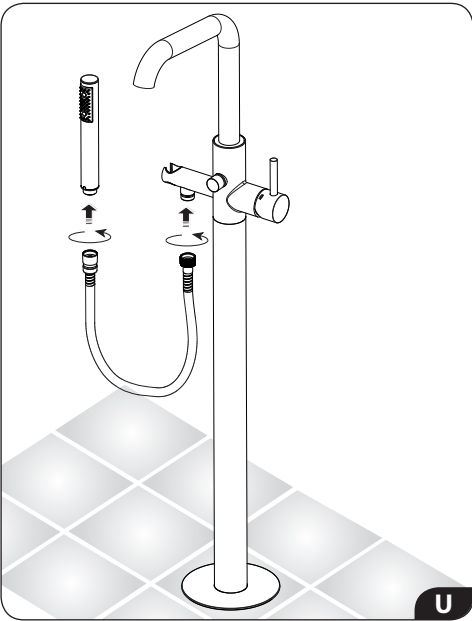
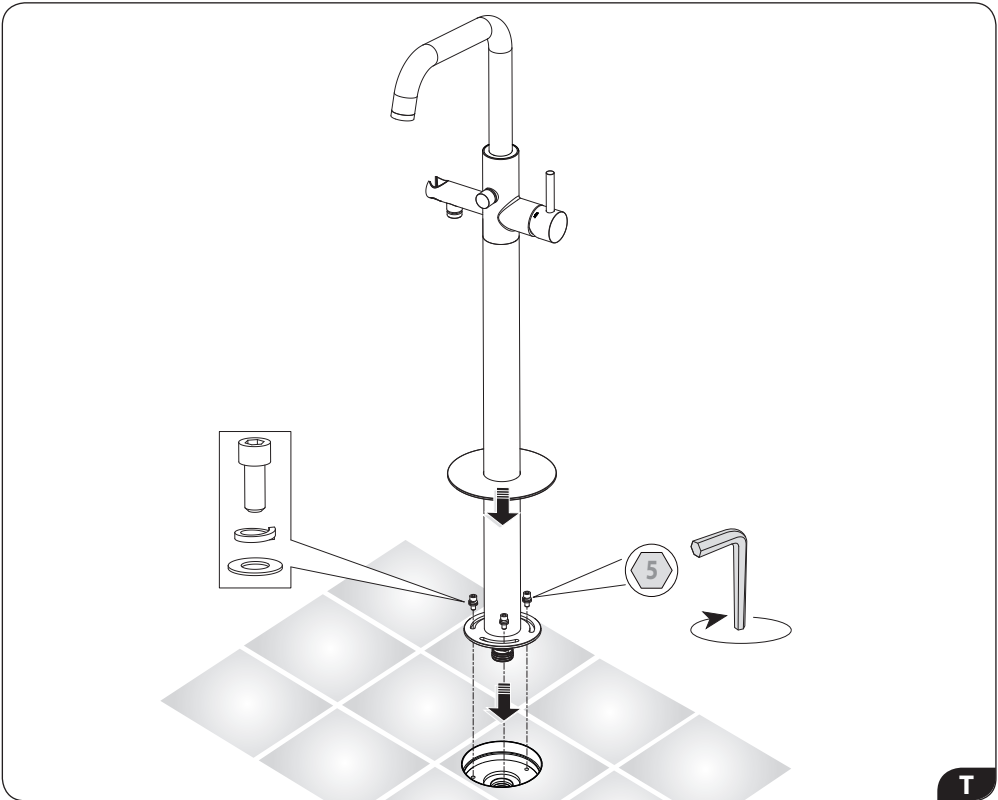
R



SI CONSIGLIA DI UTILIZZARE ALMENO 4 VITI PER IL FISSAGGIO DELLA FLANGIA
 IT IS RECOMMENDED TO USE AT LEAST 4 SCREWS FOR FIXING THE FLANGE
 MAN EMPFEHLT DIE VERWENDUNG VON MINDESTENS 4 SCHRAUBEN ZUR BEFESTIGUNG DES FLANSCHES
 ON RECOMMANDE D'UTILISER AU MOINS 4 VIS POUR FIXER LA BRIDE
 SE RECOMENDA UTILIZAR AL MENOS 4 TORNILLOS PARA FIJAR LA BRIDA
 РЕКОМЕНДУЕТСЯ ИСПОЛЬЗОВАТЬ КАК МИНИМУМ 4 ВИНТА ДЛЯ КРЕПЛЕНИЯ ФЛАНЦА



S



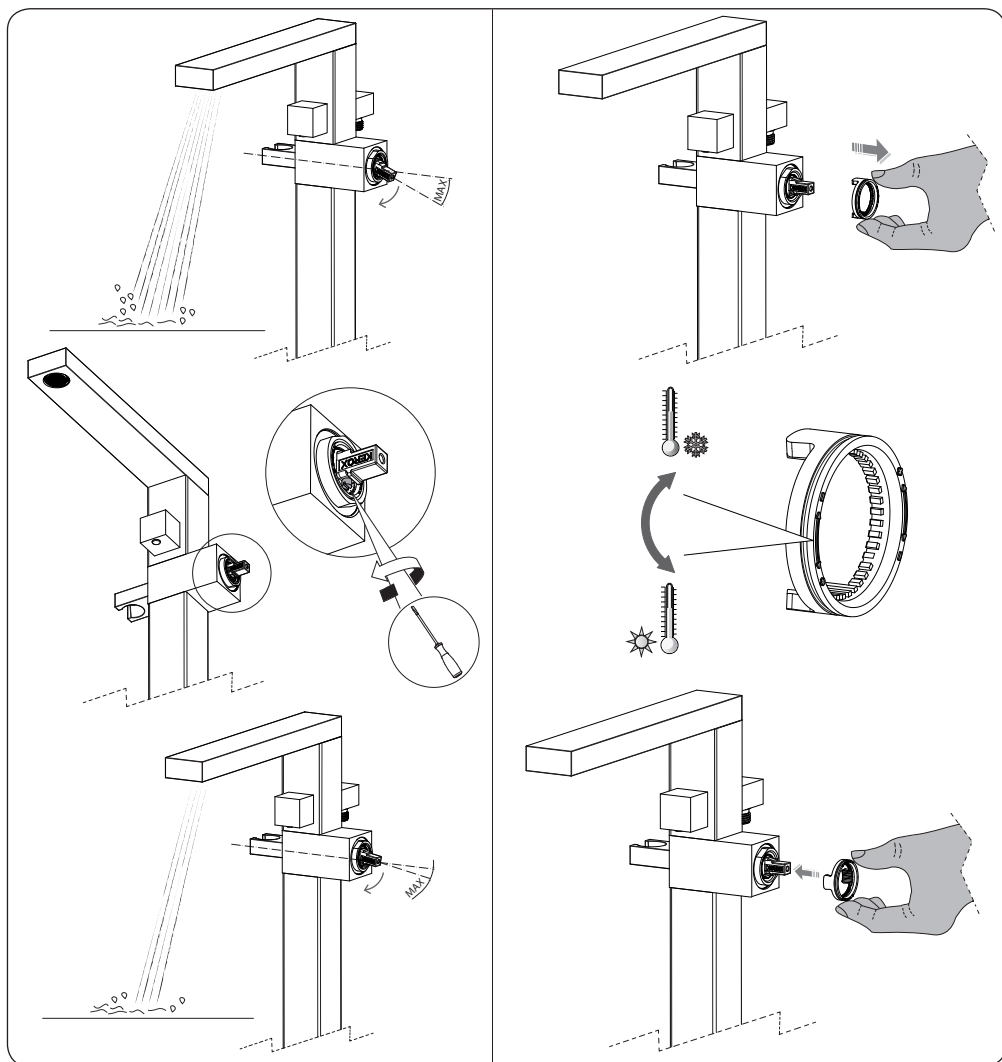
Limitazione della portata e della temperatura

(SOLO PER MODELLI Z00761 - Z00771)

Flow rate and temperature limitation (ONLY FOR MODELS Z00761 - Z00771) - Durchflussmenge-und Temperaturbegrenzung (NUR FÜR MODELLE Z00761 - Z00771) - Limitation du débit d'eau et température (UNIQUEMENT POUR LES MODÈLES Z00761 - Z00771)

Limitación del caudal y de la temperatura (SOLO PARA MODELOS Z00761 - Z00771) - Ограничитель потока и температуры (ТОЛЬКО ДЛЯ МОДЕЛЕЙ Z00761 - Z00771)

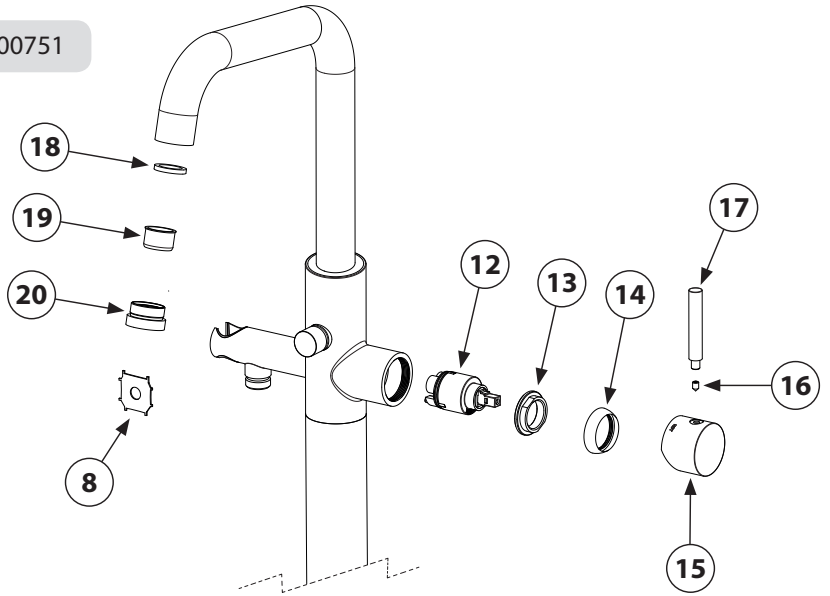
PER SMONTARE LA MANIGLIA E IL COPRIGHIERA VEDERE LE ILLUSTRAZIONI NELLE PAGINE SUCCESSIVE
 FOR HANDLE AND FERRULE COVER DISASSEMBLING, LOOK AT THE PICTURES IN THE FOLLOWING PAGES
 UM DEN GRIFF UND ZWINGENABDECKUNG ABZUMONTIEREN, DIE BILDER AUF DEN FOLGENDEN SEITEN SCHAUEN
 POUR DÉMONTER LA POIGNÉE ET LA COUVERTURE DE LA VIROLE, VOIR LES IMAGES DANS LES PAGES SUIVANTES
 PARA DESMONTAR LA MANIJA Y LA TAPA DE LA FÉRULA, MIRAR LAS IMÁGENES EN LAS PÁGINAS SIGUIENTES
 ДЛЯ ДЕМОНТАЖА РУЧКИ И НАКЛАДКИ ПРИДЕРЖИВАТЬСЯ ИНСТРУКЦИЙ НА СЛЕДУЮЩИХ СТРАНИЦАХ



Sostituzione/manutenzione cartucce e aeratori

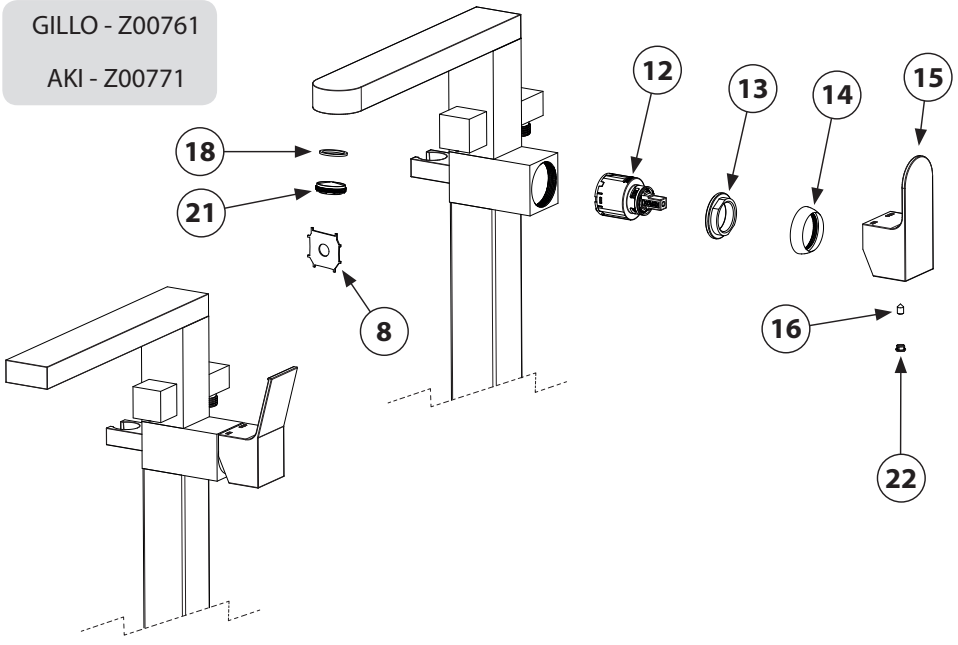
Cartridge and aerators replacement/maintenance - Auswechseln/Wartung der Kartuschen und Strahlregler - Substitution/entretien des cartouches et aérateurs - Sustitución y mantenimiento de los cartuchos y aireadores - Замена/обслуживание картриджей и аэраторов

TEO - Z00751



GILLO - Z00761

AKI - Z00771

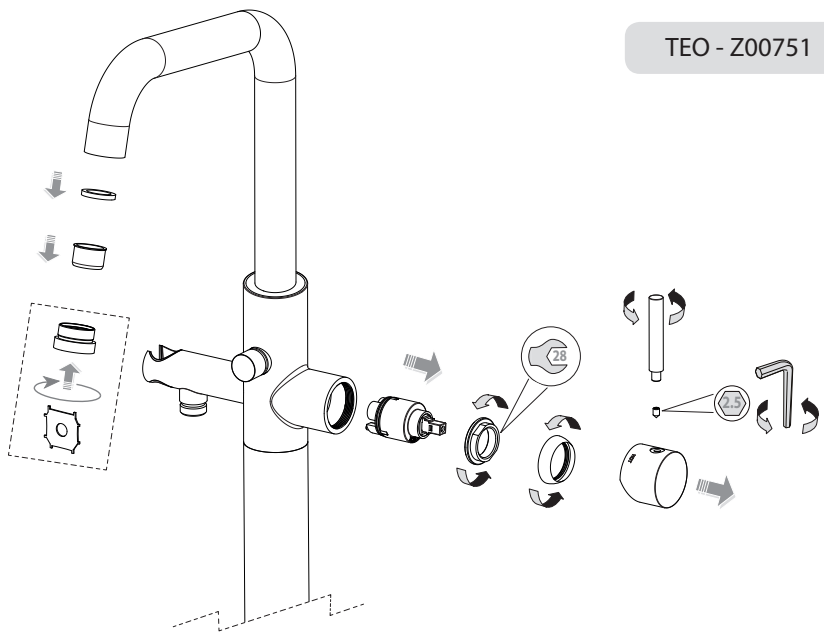


Esploso Componenti

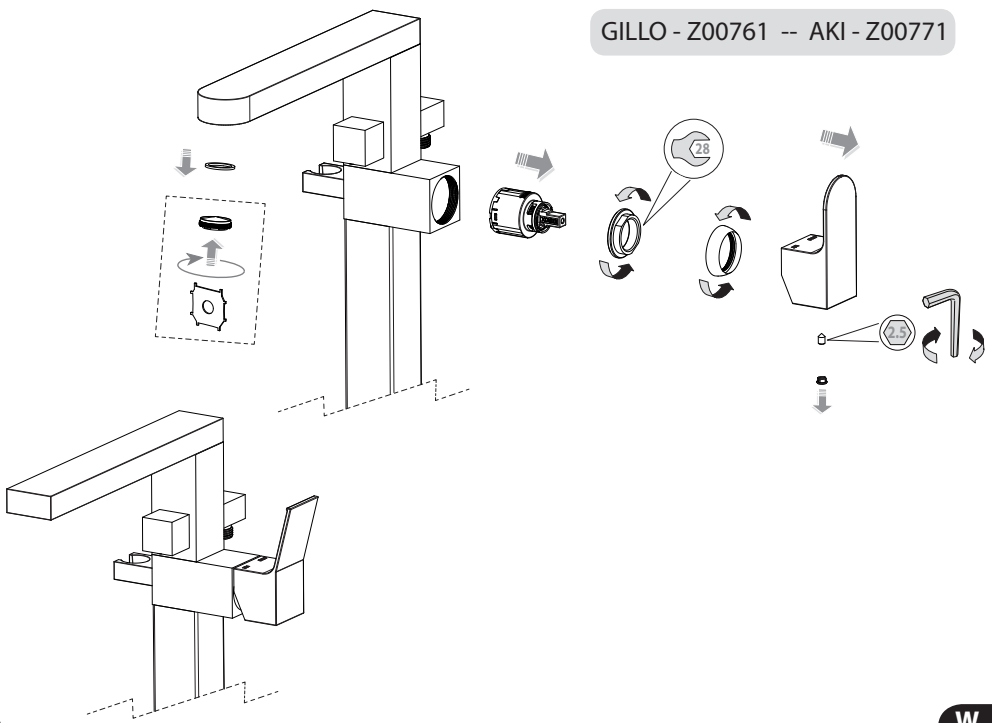
Exploded view of the components - Explosionszeichnung der Komponenten - Vue éclatée des composants - Vista despiezada de los componentes - Список комплектующих

Item	Descrizione <i>Description - Beschreibung - Description - Descripción - Описание</i>	Q.Ty
12	Cartuccia miscelatore - Mixer cartridge - Mischkartusche - Cartouche du mitigeur - Cartucho mezclador - КАРТРИДЖ СМЕСИТЕЛЯ	1
13	Ghiera serraggio cartuccia miscelatore - Mixer cartridge lock nut - Gewinding zur Befestigung der Mischkartusche - Ecrou de serrage de la cartouche du mitigeur - Tuerca de fijación del cartucho mezclador - Зажимное кольцо картриджа смесителя	1
14	Coprighiera - Lock nut cap - Kappe - Cloche - Embellecedor - НАКЛАДКА НА ЗАЖИМНОЕ КОЛЬЦО	1
15	Maniglia erogazione/miscelazione - Water supply/mixing handle - Hebel zur Wasserversorgung und Wasservermischung - Poignée de mélange et distribution de l'eau - Manija de suministro y mezcla del agua - Ручка подачи/ смешивания	1
16	Grano fissaggio maniglia - Threaded pin for handle fastening - Gewindestift zur Befestigung des Griffs - Tige filetée pour la fixation de la poignée - Perno roscado para la fijación de la manija - Винт фиксации ручки	1
17	Levetta per maniglia - Handle lever - Griffhebel - Levier de poignée - Palanca para manija - Рычаг ручки	1
18	Guarnizione di tenuta - Sealing gaskets - Dichtung - Joint d'étanchéité - Junta de estanqueidad - Уплотнительная прокладка	1
19	Rompigetto - Diffuser - Strahlregler - brise-jet - Rompechorro - Рассекатель	1
20	Ghiera serraggio rompigetto - Ring nut for diffuser clamping - Spannringmutter des Strahlreglers - Bague de serrage du brise-jet - Virola para asegurar el rompechorro - Зажимной наконечник рассекателя	1
21	Aeratore - Aerator - Belüfter - Aérateur - Aireador - Аэратор	1
22	Placchetta di copertura - Cover plate - Deckplatte - Plaque de couverture - Placa de cubierta - Закрывающая накладка	1

TEO - Z00751



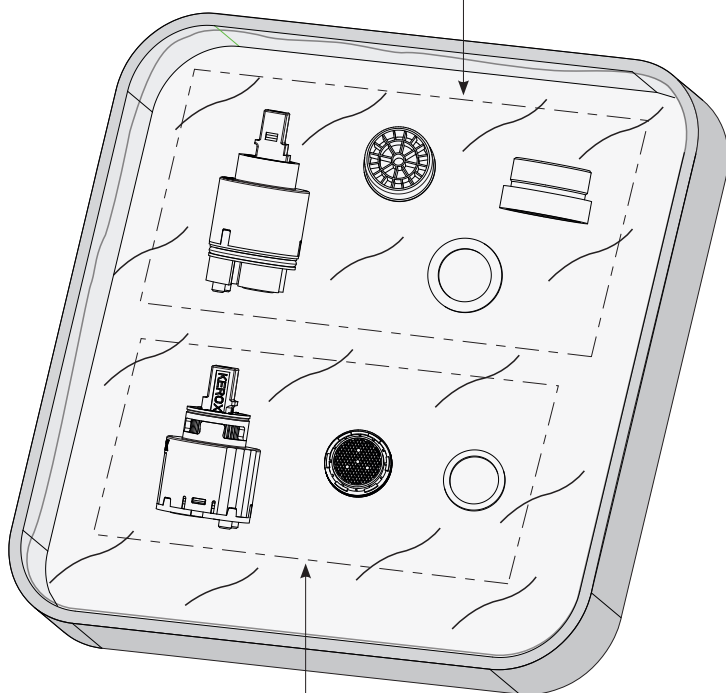
GILLO - Z00761 -- AKI - Z00771





Immergere in acqua e aceto (50% + 50%) per favorire l'eliminazione di calcare ed eventuali impurità
Immerse in a solution water and vinegar (50%+50%) in order to facilitate the removal of limestone and other impurities
In einer Lösung Wasser und Essig (50% + 50%) tauchen, um die Entfernung von Kalk und anderen Verunreinigungen zu erleichtern
Plonger dans une solution d'eau et de vinaigre (50% + 50%) afin de faciliter l'élimination du calcaire et d'autres impuretés
Sumergir en una solución agua y vinagre (50% + 50%) para facilitar la remoción de caliza y otras impurezas
Погрузить в раствор воды и уксуса (50%+50%) для удаления образований и возможных загрязнений

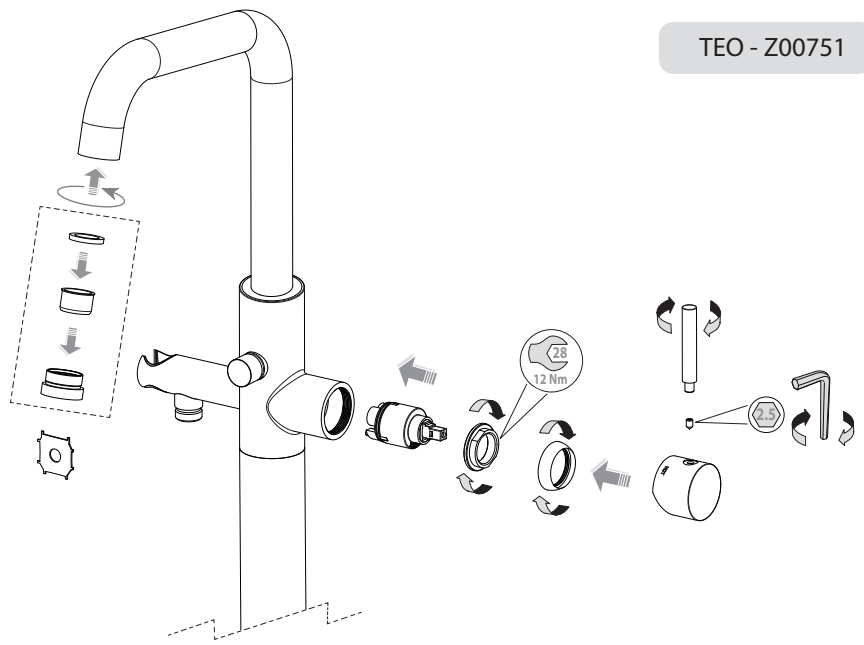
TEO - Z00751



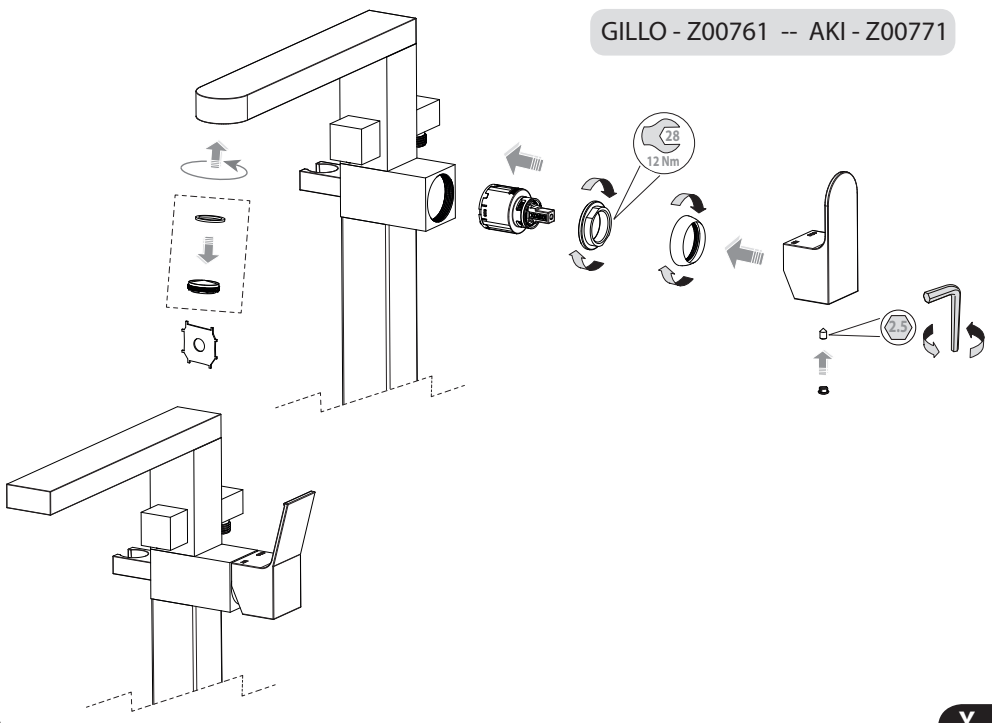
GILLO - Z00761 -- AKI - Z00771



TEO - Z00751



GILLO - Z00761 -- AKI - Z00771



PER LA PULIZIA

Gentile Cliente,

Ci complimentiamo con lei per aver scelto un prodotto Bossini e la ringraziamo per la fiducia accordataci. Per conservare il più a lungo possibile l'aspetto del materiale, è necessario osservare alcune regole.

Per la pulizia parti metalliche: l'acqua contiene calcio che si deposita sulla superficie dei prodotti e forma macchie sgradevoli. Per la normale pulizia del prodotto è sufficiente utilizzare un panno umido con un po' di sapone, sciacquare ed asciugare. È possibile quindi evitare la formazione di macchie di calcare asciugandolo dopo ogni uso.

Nota importante: si consiglia di usare solamente detergenti a base di sapone. Non impiegare mai detergenti o disinfettanti abrasivi o contenenti alcool, acido cloridrico o acido fosforico.

Caro cliente, le ricordiamo che la garanzia sulla superficie dei nostri prodotti non è valida se il materiale ha subito un trattamento diverso da quello specificatamente indicato nelle presenti istruzioni.

La garanzia non copre danni causati da deposito di calcare o impurità.

GB CLEANING

Dear Customer,

Congratulations for choosing a Bossini product and we thank you for the trust you have given us. To keep the material's appearance as long as possible, a few guidelines must be followed.

Cleaning metal parts: water contains calcium that deposits on surfaces and forms unpleasant spots. For routine cleaning, simply use a damp cloth with a little soap, rinse and dry. Calcium spots can therefore be avoided by drying after use.

Important note: Using only a soap-based detergent is recommended. Never use abrasive detergents or disinfectants or those containing alcohol, hydrochloric acid or phosphoric acid.

Dear Customer, we would like to remind you that the warranty on our product's surface is not valid if the material undergoes treatment different than that suggested.

The warranty does not cover any damage due to deposits of calcium or impurities.

D DIE REINIGUNG

Lieber Kunde, liebe Kundin,

Wir gratulieren Ihnen zum Kauf dieses Produktes der Firma Bossini und danken Ihnen für das Vertrauen, das Sie uns entgegengebracht haben. Um die Materialien so gut wie möglich zu schützen, müssen einige grundlegende Regeln befolgt werden.

Reinigung der Metallteile: Unser Wasser enthält Kalk, das sich auf der Oberfläche des Produktes absetzt und unschöne Flecken bildet. Um die Brause einer normalen Reinigung zu unterziehen, reicht es aus, diese mit einem feuchten Tuch und etwas Seife zu säubern, mit Wasser abzuspülen und abzutrocknen. Um die Bildung von Kalkflecken zu vermeiden, genügt es also, die Brause nach jedem Gebrauch gut abzutrocknen.

Wichtige Anmerkung: Wir empfehlen, ausschließlich Reinigungsmittel auf Seifenbasis zu benutzen. Benutzen Sie auf keinen Fall Reinigungs- oder Desinfektionsmittel, welche die Oberfläche zerkratzen bzw. Alkohol, Salz- oder Phosphorsäureenthalten.

Lieber Kunde, liebe Kundin: Wir möchten Sie daran erinnern, dass die Garantie für die Oberflächen unserer Produkte verfällt, wenn das Material einer anderen, als der von uns empfohlenen Behandlung unterzogen wurde.

Von der Garantie werden keine durch Kalkablagerungen oder Verunreinigungen verursachte Schäden gedeckt.

F NETTOYAGE

Cher Client,

Félicitations ! Vous venez d'acheter un produit Bossini et vous remercions de la confiance que vous nous témoignez. Pour que le matériel conserve le plus longtemps possible son aspect d'origine, nous vous invitons à respecter quelques règles simples.

Nettoyage des parties métalliques: l'eau contient du calcaire qui se dépose à la surface du produit et forme des taches inesthétiques. Pour le nettoyage normal du produit, utiliser un chiffon humide avec un peu de savon, rincer et sécher. Il est possible d'éviter la formation de taches de calcaire en l'essuyant après chaque utilisation.

Remarque importante: il est recommandé d'utiliser uniquement des détergents à base de savon. Ne jamais faire usage de détergents ou de désinfectants abrasifs ou contenant de l'alcool, de l'acide chlorhydrique ou de l'acide phosphorique.

Cher client, nous vous rappelons que la garantie sur la surface de nos produits ne s'applique pas si le matériel a subi un traitement autre que celui que nous recommandons.

La garantie ne couvre pas les dommages causés par les dépôts de calcaire ou de saletés.

E PARA LA LIMPIEZA

Estimado cliente:

le felicitamos por haber elegido un producto Bossini y le agradecemos por la confianza que ha depositado en nuestra firma. Para mantener a largo plazo el aspecto del material, es necesario observar algunas reglas.

Para la limpieza de las partes metálicas: el agua contiene calcio que se deposita en la superficie de los productos y forma manchas desagradables. Para la limpieza normal del producto se debe utilizar un paño húmedo con un poco de jabón, enjuagarlo y secarlo. Se puede evitar la formación de manchas de cal secando el producto luego de cada uso.

Nota importante: se aconseja usar únicamente detergentes a base de jabón. No emplee detergentes o desinfectantes abrasivos o que contengan alcohol, ácido clorhídrico o ácido fosfórico.

Estimado cliente, le recordamos que, la garantía sobre la superficie de nuestros productos pierde su validez si el material ha sufrido un tratamiento distinto de aquel sugerido por nosotros.

La garantía no cubre los daños causados por la acumulación de cal o suciedad.

RUS ЧИСТКА

Для сохранения внешнего вида изделия более продолжительное время, необходимо следовать нескольким правилам.

Уход за металлическими поверхностями: вода содержит известняк, который оседает на поверхности изделий и образует неприятные пятна. Для обычного, каждодневного ухода достаточно использовать мягкую ткань, смоченную в мыльном растворе; ополоснуть водой и насухо протереть. Протирая изделие насухо после каждого использования, можно избежать образования пятен извести.

Важно: рекомендуется использование средств только на основе мыльного раствора. Никогда не использовать чистящие или абразивные и дезинфицирующие средства, содержащие спирт, соляную или фосфорную кислоту.

Дорогой покупатель, напоминаем Вам, что гарантия на покрытия поверхностей наших изделий не будет распространяться, если изделие было подвергнуто обработке средством, отличным от рекомендованных нами.

Гарантия не распространяется на повреждения, возникшие из-за известковых отложений и загрязненности.

Condizioni di Garanzia

Warranty Terms - Garantieberingungen - Conditions de Garantie - Condiciones de Garantía -
Гарантийные условия -

Gentile Cliente,

ci complimentiamo con lei per aver scelto un prodotto Bossini e la ringraziamo per la fiducia accordataci.

Il prodotto è garantito 2 anni contro vizi o difetti di fabbricazione.

La garanzia non copre danni causati da: installazione e/o utilizzo impropri, un'errata concezione dell'impianto, la normale usura, i danni causati da deposito di calcare o impurità, l'impiego di prodotti di pulizia e manutenzione diversi da quelli specificatamente indicati nelle presenti istruzioni. Inoltre Bossini non risponde dei costi di manodopera e/o danni, anche accidentali o conseguenti, occorsi durante l'installazione, riparazione o sostituzione del prodotto.

Le richieste di sostituzione in garanzia potranno essere avanzate solo presentando un documento datato comprovante l'acquisto del prodotto. La garanzia si riferisce unicamente ai difetti di fabbricazione e dà diritto esclusivamente alla riparazione o alla fornitura gratuita del pezzo riconosciuto difettoso. Il pezzo difettoso dovrà essere restituito a Bossini in porto franco, accompagnato da un rapporto di descrizione del difetto. Bossini si riserva il diritto di ispezionare il pezzo contestato per valutare l'applicabilità della garanzia.

La garanzia decorre dalla data di acquisto del prodotto, comprovata da documentazione riscontrabile (fattura, scontrino fiscale) e non è rinnovabile. Per ulteriori informazioni potete contattare Bossini o il rivenditore di zona.

GB Dear Customer,

We congratulate you and thank you for choosing a Bossini quality product. The product is covered by 2 Years warranty against any defects due to manufacturing faults.

The warranty does not cover damages caused by improper installation or use, neglect, incorrect plumbing, normal fair wear and tear, damages caused by limescale deposits or impurities, the use of detergents and maintenance products other than those specifically recommended in our instructions manual. Furthermore Bossini is not responsible for labour costs and/or damages, whether accidental or consequent to the installation, repairing or replacement of the product.

The request for replacement under the terms of this warranty must be made in a letter setting out the date and place of purchase and giving a brief explanation of the problem. The letter must be received by us within the warranty period and must be accompanied by proof of the purchase date (e.g. a receipt). The warranty only covers production faults / defects and is strictly limited to the repair or free replacement of the parts which are recognised to be defective. The defective parts have to be returned to Bossini carriage free with a report describing the defect. Bossini reserves the right to inspect the part alleged to be faulty or defective and to evaluate the applicability of the warranty terms.

The warranty period commences on the date the product is purchased, evidenced by the relevant purchase document (e.g. receipt, invoice, cash voucher) and it is NOT renewable.

For further information please contact Bossini or its distributor.

D *Sehr geehrter Kunde!*

Wir gratulieren Ihnen zum Kauf eines Bossini-Produkts und danken Ihnen für das uns entgegengebrachte Vertrauen.

Sie haben auf dieses Produkt zwei Jahre Garantie gegen Herstellungsfehler.

Die Garantie gilt nicht für Schäden, die auf unsachgemäße/n Installation und/oder Gebrauch oder mangelhafte Montage, den gewöhnlichen Verschleiß, Ablagerungen von Kalk bzw. Verunreinigungen oder den Gebrauch von anderen als in der Gebrauchsanweisung eigens angeführten Reinigungs- und Pflegemitteln zurückzuführen sind. Darüber hinaus haftet Bossini nicht für Instandhaltungskosten und/oder unvorhergesehene Schäden oder Folgeschäden, die während der Installation, der Reparatur oder des Austausches des Produkts auftreten.

Ein Ersatz des Produkts erfolgt nur gegen Vorlage eines mit Datum versehenen Kaufbelegs. Die Garantie gilt nur für Herstellungsfehler. Sie haben ausschließlich das Recht auf Reparatur oder kostenlosen Ersatz des mangelbehafteten Teils. Dieses ist mit einer Fehlerbeschreibung an Bossini portofrei zurückzusenden. Bossini behält sich das Recht vor, das beanstandete Teil zu überprüfen, um den Garantieanspruch zu beurteilen.

Die Garantie gilt ab dem Kaufdatum des Produkts (als Nachweis gilt die Rechnung oder der Kassenzettel) und ist nicht erneuerbar. Wenn Sie weitere Informationen wünschen, wenden Sie sich an Bossini oder den Fachhändler in Ihrer Nähe.

F *Cher Client,*

Nous vous félicitons et remercions d'avoir choisi un produit de qualité Bossini.

Le produit est garanti 2 années contre tout défaut de production.

Sont exclus de la garantie les dommages causés par utilisation non conforme, conception de l'installation de l'eau erronée, l'usure, les dommages causés par les dépôts de calcaire et impuretés, l'utilisation de produits détergents et d'entretien différents de celui recommandés dans nos instructions.

En outre la garantie ne couvre aucun coût de main d'œuvre et/ou dommages même accidentels ou conséquents, arrivés lors de l'installation, réparation ou remplacement du produit.

Les demandes de remplacement en garantie doivent être accompagnées par un document daté témoignant l'achat du produit. La garantie couvre seulement les défauts de fabrication et est strictement limitée à la réparation ou remplacement du matériel reconnu défectueux. Le produit défectueux doit être retourné au fabricant en franco de port, accompagné par une description du défaut. Bossini se réserve le droit d'examiner les pièces reçues pour valider l'application de la garantie.

La garantie est valable à compter de la date d'achat du produit, certifiée par un document d'achat (facture, quittance) et n'est pas renouvelable.

Pour toute information complémentaire veuillez contacter Bossini ou vous adresser au distributeur.

E Estimado Cliente,

Le felicitamos por haber elegido un producto Bossini y le agradecemos la confirmación de compra en nuestra firma.

El producto está garantizado 2 años contra cualquier vicio o defecto de fabricación.

La garantía no cubre daños causados por: instalación y/o uso impropio, un fallo de conexión de la instalación, el uso de productos de limpieza y mantenimiento diferentes de los específicamente indicados en las instrucciones presentes. A parte, Bossini no responde de los costes de mano de obra y/o daños, aunque accidentales o a consecuencia, ocurridos durante la instalación, reparación, o sustitución del producto.

Los pedidos de sustitución en garantía podrán ser enviados solo si se presenta un documento que demuestre la adquisición del producto. La garantía se refiere únicamente a los defectos de fabricación y da derecho exclusivamente a la reparación o a la entrega gratuita de la pieza reconocido defectuoso. La pieza defectuosa deberá entregarse a Bossini a portes pagados, acompañado de un informe de descripción del defecto. Bossini se reserva el derecho de inspeccionar la pieza en cuestión para evaluar la aplicabilidad de la garantía.

La garantía cuenta a partir de la adquisición del producto, verificada la documentación de adquisición (factura, albarán o dato fiscal)) y no es renovable.

Para más información pueden contactar Bossini o el distribuidor de la zona.

RUS Дорогой покупатель,

Выражаем Вам свою признательность за выбранный Вами продукт компании Bossini и благодарим за оказанное нам доверие.

На нашу продукцию распространяется гарантия сроком 2 года на дефекты и изъяны, допущенные при производстве.

Гарантия не распространяется на дефекты, возникшие по причине: неправильной установки или использования, ошибочной трактовки устройства, естественного износа, повреждений возникших вследствие известковых налетов и загрязнений, использования чистящих средств по уходу за изделием, отличных от представленных в инструкциях. Также, Bossini не отвечает за затраты или убытки случайные или возникшие вследствие установки, ремонта или замены изделия.

Запрос на замену по гарантии может быть представлен при наличии датированного документа подтверждающего покупку изделия. Гарантия относится только к изделиям, имеющим производственные дефекты, и дает, эксклюзивное право на бесплатную замену продукции с подтвержденным дефектом. Некачественное изделие должно быть отправлено в компанию Bossini, за счет отправителя и сопровождено заключением с подробным описанием дефекта. Bossini оставляет за собой право на проведение инспектированного осмотра, признанного дефектным изделия, для признания правомочности распространения на него гарантии.

Гарантия исчисляется с момента приобретения изделия, при условии наличия подтверждающей документации (счет-фактура, кассовый чек). Гарантия не возобновляется.

За более подробной информацией обращайтесь на предприятие Bossini или к его торговому представителю.

Distribuito da / Distributed by

www.bossini.it
info@bossini.it